



ESPAÑA

19	ES	11	NUMERO	21	229226	10	Y
		22	FECHA DE PRESENTACION				

MODELO DE UTILIDAD

30	PRIORIDADES:	32	FECHA	33	PAIS
31	NUMERO				

47	FECHA DE PUBLICIDAD	51	CLASIFICACION INTERNACIONAL
			A45D

54	TITULO DE LA INVENCIÓN
"SUMINISTRADOR DE PAPEL PARA USO EN PELUQUERIA"	

71	SOLICITANTE (S)
D. SALUSTIANO PORTILLO GARCIA	

DOMICILIO DEL SOLICITANTE.	
Rda. San Antonio nº 25 BARCELONA (11)	

72	INVENTOR (ES)

73	TITULAR (ES)
D. SALUSTIANO PORTILLO GARCIA	

74	REPRESENTANTE
D ^a M ^a LUISA ISERN CUYAS, Agente Oficial de la Propiedad Industrial.	

MEMORIA DESCRIPTIVA

El presente modelo de utilidad se refiere a un suministrador de papel para uso en peluquería.

5. Más concretamente, en el presente registro se ha ideado un dispensador de papel del tipo utilizado corrientemente en trabajos de peluquería, tales como en peinados de permanente y en tintes.

10. En líneas generales, el suministrador motivo de la invención está integrado por un cuerpo monopieza de material moldeado, preferentemente plástico, que constituye un cajetín para la carga o paquete de hojas de papel, provisto dicho cajetín de ventana o ranura para el suministro unitario de las hojas de papel. Este cajetín presenta dos apéndices situados en dos lados opuestos, cuyos apéndices
15. alargados comprende medios de abroche a fin de formar una correa para fijación del conjunto en la muñeca del peluquero.

20. Según lo descrito, el profesional de la peluquería encuentra notablemente facilitada su labor al disponer del dispensador de pulsera descrito, ya que en todo momento tiene al fácil alcance de la mano el papel preciso para su trabajo.

25. Con el fin de facilitar la explicación, se acompaña a la presente memoria descriptiva de una lámina de dibujos en la que se ha representado un caso de realización que se cita a título de ejemplo.

En los dibujos:

La figura 1, muestra una vista frontal y en desa-

rollo del suministrador de muñeca.

La figura 2, corresponde a una sección del mismo vista por II-II.

5. La figura 3, es una perspectiva del dispensador en posición de servicio.

10. Haciendo referencia a las figuras, se aprecia en su realización un suministrador de papel para peluquería designado en general con -1-, el cual está integrado por un cajetín -2-, provisto de ranura -3-, para suministro de las hojas de papel -4- propias del envase recargable -5-. El cajetín -1-, está provisto de tiras -6- y -7-, con medios de abroche formados por taladros -8- y tetones -9-, que permien fijar el conjunto a la muñeca del usuario, tal como se aprecia en la figura 3.

15. El modelo, dentro de su esencialidad, puede ser llevado a la práctica en otras formas de realización que difieran en detalle de la indicada a título de ejemplo en la descripción y a las cuales alcanzará igualmente la protección que se recaba. Podrá, pues, construirse en cualquier forma y tamaño, con los materiales más adecuados, por quedar todo ello comprendido en el espíritu de las reivindicaciones.

20.

= . =

N O T A

25. Descrito el objeto y utilidad de la presente invención, lo que se declara como no divulgado ni practicado en España, comprende las siguientes reivindicaciones.

1.- Suministrador de papel para uso en peluquería, caracterizado esencialmente por el hecho de estar

constituido por un cuerpo monopieza que integra un cajetín contenedor de un envase de hojas de papel, provisto dicho cajetín de ventana apaisada para el suministro unitario de las referidas hojas de papel, y comprendiendo el antedicho

5. cajetín medios de ajuste del conjunto a la muñeca del usuario, cuyos medios forman parte del cajetín y están formados por dos tiras flexibles que realizan una función de correa graduable.

2.- Suministro de papel para uso en peluquería.

10. Según se describe y reivindica en la presente memoria descriptiva que consta de 4 páginas foliadas y escritas a máquina por una sola de sus caras, acompañadas de los dibujos reglamentarios.

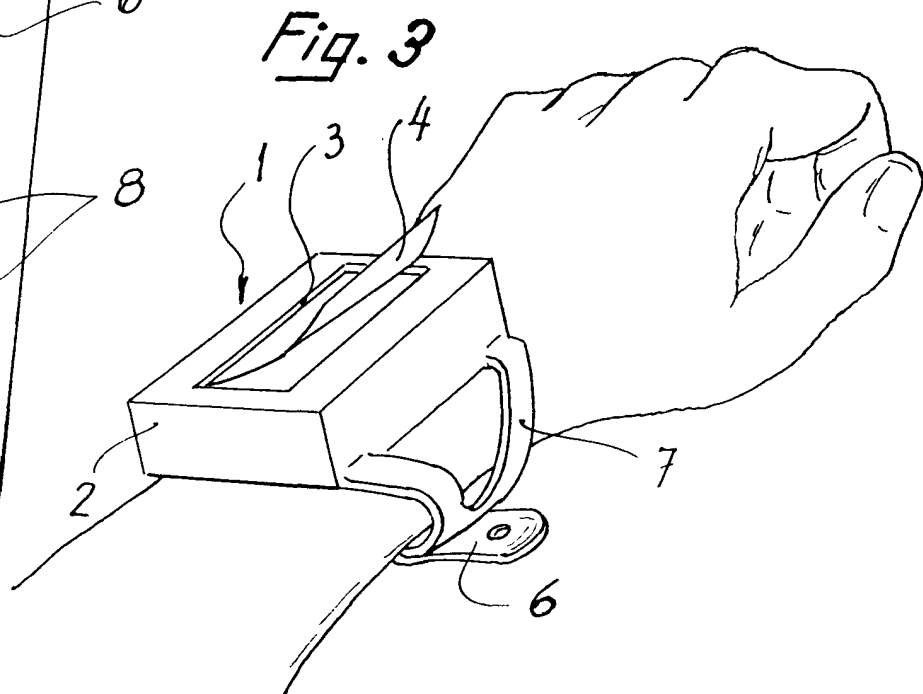
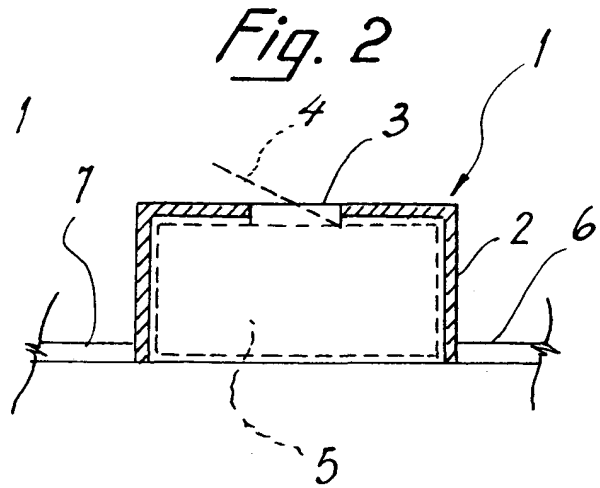
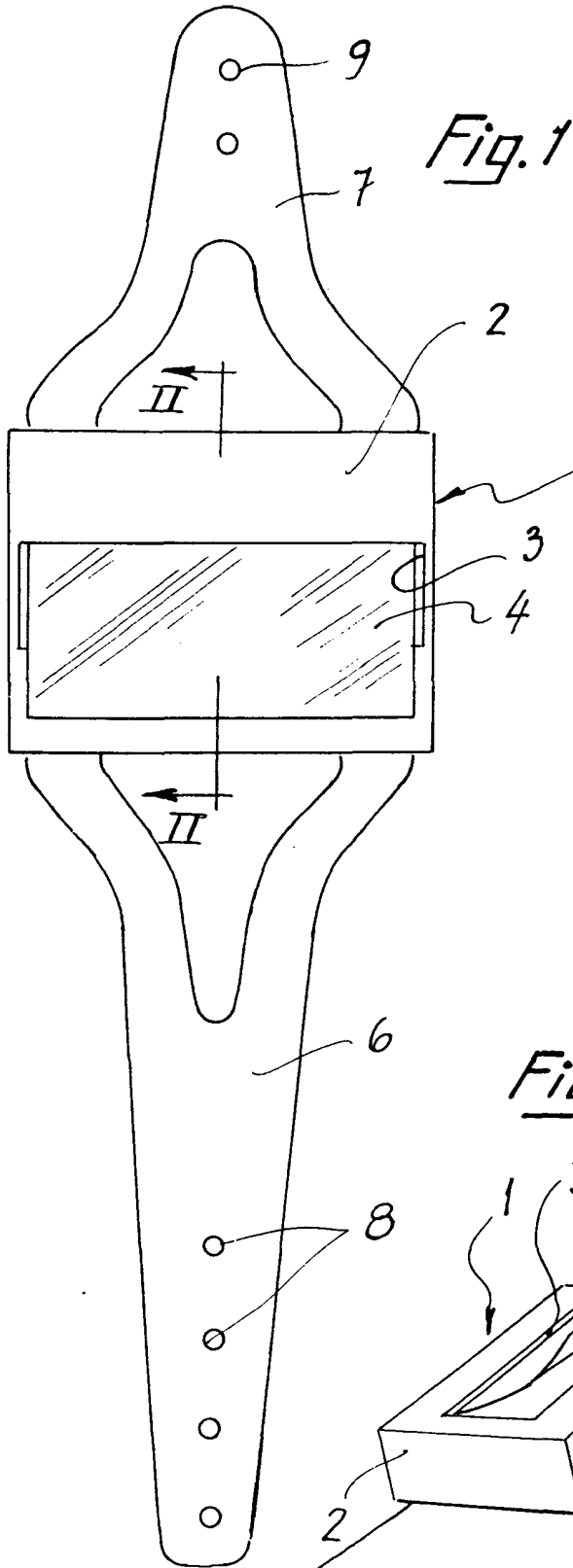
Madrid, a 11 JUN. 1977

15.

p.a.

M.^a LUISA ISERN CUYAS

~~P. P.~~



Madrid, a 11 JUN. 1977

p. a. M.ª LUISA ISERN CUYAS
p. p.