



ESPAÑA

10 ES	11	NUMERO	16
	21	229214	
	22	FECHA DE PRESENTACION	
		10 JUN. 1977	

MODELO DE UTILIDAD

27 JUN. 1977

30 PRIORIDADES:	32 FECHA	33 PAIS
31 NUMERO		

47 FECHA DE PUBLICIDAD	51 CLASIFICACION INTERNACIONAL
	B65D

54 TITULO DE LA INVENCIÓN

RECIPIENTE CONTENEDOR DE DETERGENTE CON ORIFICIOS DE COMUNICACION Y VENTOSA INCORPORADA PERFECCIONADA.

71 SOLICITANTE (S)

MANO BLANCA, S.A.

DOMICILIO DEL SOLICITANTE.

C/ Murillo nº 7 -PALMA DE MALLORCA-

72 INVENTOR (ES)

MANO BLANCA, S.A.

73 TITULAR (ES)

74 REPRESENTANTE

D. Ignacio Aracil Meroño.

-MEMORIA DESCRIPTIVA-

El ama de casa moderna precisa cada día, la ayuda de -
elementos técnicos y productos nuevos que faciliten su la-
bor. Las personas en esta época de actividad constante, adop-
5,- tan inmediatamente cualquier producto que contribuya a des-
cargarlas o hacerles más llevadera una determinada actividad.

Una de las más ingratas ocupaciones del hogar es sin du-
da la limpieza de vasos, copas y otros objetos de cristal o
cualquier derivado cerámico equivalente. Tras una noche de -
10,- fiesta, el ama de casa actual teme el día siguiente entre -
otras cosas por la proliferación de elementos utilizados que
observa se van acumulando dentro de su fregadero y que debe-
rá limpiar. Simplificarle esta labor justifica ya una peque-
ña inversión. El Modelo de Utilidad cuyo registro reivindica
15,- mos en la presente Memoria, tiende no a simplificarsele sino
a liberarla de ella definitivamente.

El recipiente contenedor de detergente con orificios -
de comunicación y ventosa incorporada cuya descripción inicia
mos está formado básicamente por los siguientes elementos:

20,- Un vaso de plástico -1- de sección troncocónica que ha
ce de elemento contenedor del detergente especial -2-.

Este vaso contenedor -1- está en el conjunto de posi-
ción invertida, con la boca hacia abajo, después describire-
mos la finalidad de esta posición, tiene además una ranura o
25,- resalte en la boca en la que registra perfectamente el acoda-
miento circular de la tapa -3- formando un cierre vaso-tapa.

La tapa -3- cumple varias finalidades; la primera ya -
la hemos insinuado, es un dispositivo de cierre para impedir
que debido a un golpe brusco, sacudida o cualquier otra cir-
30,- cunstancia, el detergente se pierda.

La segunda finalidad es que, al mismo tiempo sirve de soporte de la ventosa -5- que permite la fijación del conjunto a cualquier lugar, paredes o fondo de un fregadero pila o depósito metálico o cerámico por nuestra conveniencia esten los elementos que se desee limpiar.

La tercera finalidad es mucho más básica, en la tapa -3- están localizados unos intersticios, taladros o ranuras -4- que permiten el paso de elementos líquidos del exterior al interior del vaso contenedor -1- combonándose en la cámara -6- el agua con el detergente y saliendo posteriormente al exterior para cumplir su finalidad.

Las piezas formadoras de este conjunto son todas de plástico de inyección, aptas para obtención por moldeo a presión y los materiales empleados en su fabricación derivados de PVC inertes, toleran temperaturas normales sin deformación y el agua caliente no les afecta.

N O T A

Por todo lo anteriormente expuesto declaramos de novedad y utilidad las siguientes:

- R E I V I N D I C A C I O N E S -

5,- 1a.- Recipiente contenedor de detergente con orificios de comunicación y ventosa incorporada perfeccionada caracterizado esencialmente porque consta de un vaso troncocónico contenedor del fluido detergente que tiene en la boca un resalte de mayor diametro. Este vaso en el conjunto montado está en posición invertida con la boca hacia abajo.

10,- 2a.- Recipiente contenedor de detergente con orificio de comunicación y ventosa incorporada perfeccionada, de acuerdo con la reivindicación anterior, caracterizado esencialmente porque en la ranura de la boca del vaso descrito, registra hermeticamente formando cierre, una tapa adecuada con un acodamiento circular, esta tapa impide la salida y pérdida del fluido detergente al exterior.

15,- 3a.- Recipiente contenedor de detergente con orificio de comunicación y ventosa incorporada perfeccionada, de acuerdo con la reivindicación -2- caracterizado esencialmente porque en dicha tapa se ha previsto un taladro en el que se introduce una ventosa soporte que permite la colocación del conjunto en cualquier posición, en las paredes o fondo de un fregadero, pila o depósito metálico o cerámico.

20,- 4a.- Recipiente contenedor de detergente con orificio de comunicación y ventosa incorporada perfeccionada, de acuerdo con las reivindicaciones -2- y -3- caracterizado esencialmente porque dicha tapa lleva practicados unos taladros, intersticios o ranuras que permiten el paso de elementos líquidos del exterior al interior del recipiente hasta una cámara de mezcla agua-detergente permitiendo

25,-

3,-

después la salida de la mezcla al exterior para cumplir -
su finalidad limpiadora.

5ª.- RECIPIENTE CONTENEDOR DE DETERGENTE CON ORI-
FICIOS DE COMUNICACION Y VENTOSA INCORPORADA PERFECCIONA-
DA.

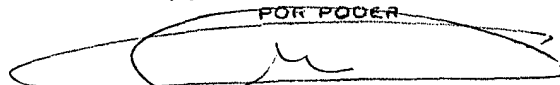
La presente Memoria consta de -5- hojas mecanogra-
fiadas por una sola cara y dibujo adjunto.

Madrid, 10 JUN. 1977

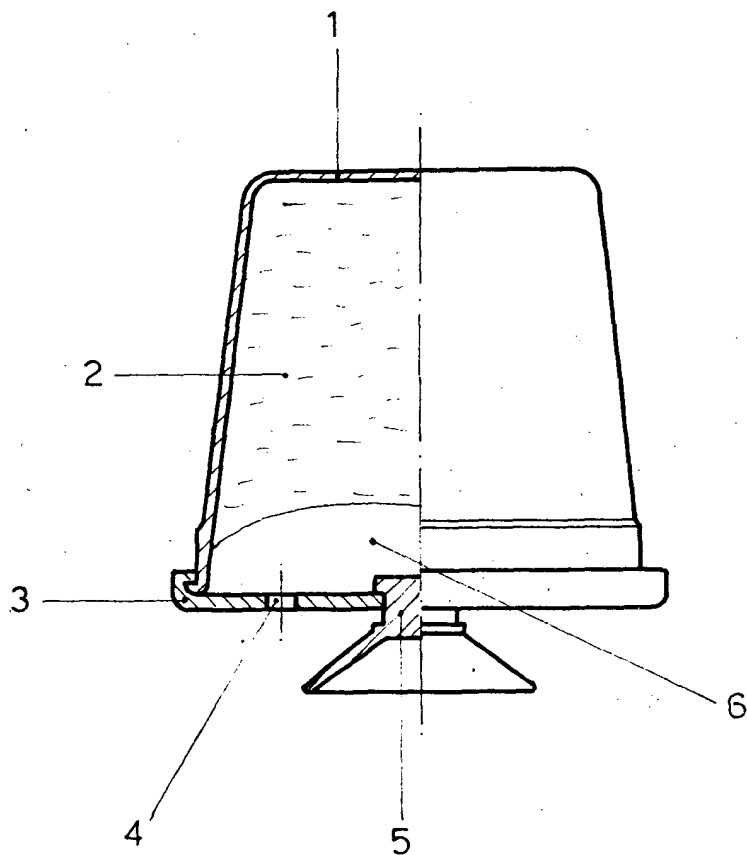
Fdo. El Agente Oficial

IGNACIO ARACIL

FOR POWER



Fdo. Pilar López Pérez



Escala variable
MADRID 10 JUN. 1977
IGNACIO ARACIL
POR PODER

Ignacio Aracil López