



10	ES	11	NUMERO	229.208	10	Y
		21				
		22	FECHA DE PRESENTACION	10-6-77		

**MODELO DE UTILIDAD**

30 PRIORIDADES:		
31 NUMERO	32 FECHA	33 PAIS
47 FECHA DE PUBLICIDAD		51 CLASIFICACION INTERNACIONAL
54 TITULO DE LA INVENCIÓN		
APARATO PARA EL CORTE DE RABOS DE CEBOLLAS Y SIMILARES.		
71 SOLICITANTE (S)		
D. ANTONIO Y D. MANUEL CLAUSICH ROCA		
DOMICILIO DEL SOLICITANTE		
Camino Pereda de Madrid, nave 1 - BENIPARRELL (Valencia)		
72 INVENTOR (ES)		
73 TITULAR (ES)		
74 REPRESENTANTE		
D. BERNARDO UNGRIA GOIBURU		

1 El Estatuto vigente sobre Propiedad Industrial, de  
26 de Julio de 1929, en su texto refundido publicado el 30  
de Abril de 1930, establece los caracteres de patentabili-  
dad de las invenciones de tipo industrial que tienen por  
5 objeto obtener ventajas sobre lo ya conocido, admitiendo  
por consiguiente como patentables, las nuevas máquinas, a-  
paratos, instrumentos, procesos de fabricación, etc. La am  
plitud de conceptos previstos como patentables, ha llevado  
al legislador a aclarar (Artº. 46) que la enumeración con-  
10 tenida en dicho cuerpo legal es puramente enunciativa y no  
limitativa, haciéndola extensiva incluso a los descubrimien-  
tos de tipo científico (Artº. 47).

El Decreto de 26 de Diciembre de 1947, recogiendo  
la Orden de 18 de Noviembre de 1935, confirma el criterio  
15 legal de que también serán patentables los instrumentos, ob-  
jetos, o partes de los mismos, que aporten a la función a  
que son destinados, un beneficio o efecto nuevo, y en defi  
nitiva que constituyan una mejora sustancial sobre lo ante  
riormente conocido.

20 Pues bien, a tenor de lo expuesto, y en base al ar  
ticulado que recoge los conceptos expresados, debe conside-  
rarse, que la invención a que se refiere la presente memo-  
ria, constituye una novedad industrial, con características  
y ventajas que la hacen merecedora del privilegio de explo-  
25 tación exclusiva que por ella se solicita, premiando así  
los méritos de quien aporta a la industria del país una me-  
jora efectiva y precisamente comprendida entre las enuncia-  
das por la Ley como patentables. (Arts. 46 y 47 en relación  
con el 171, en su nueva redacción afectada por la Orden de  
30 18 de Noviembre de 1.935).

1 Pasando a describir el objeto de la invención  
por el cual se solicita el presente privilegio de Modelo de  
Utilidad, se hace constar que la finalidad de la idea que  
vamos a describir es proporcionar al mercado y al publico en  
5 general un "APARATO PARA EL CORTE DE RABOS DE CEBOLLA Y SI-  
MILARES", cuyas características estructurales y funcionales  
mejoran sensiblemente las cualidades técnicas de sus simila-  
res conocidas.

10 El aparato en cuestión comprende fundamentalmen-  
te un sector de entrada del fruto, en el que dispone de un  
dispositivo cernedor o zaranda, accionado por un grupo mo-  
triz que le transmite movimiento alternativo de vaivén, me-  
diante el cual el fruto crivado y seleccionado pasa a una  
15 segunda zona vibratoria, encauzandose entre listones longi-  
tudinales entre los que pasa inferiormente los rabos para  
quedar expuestos a los bordes de ataque de cuchillas radia-  
les en forma de aspas, con paso helicoidal, anchas cuchillas  
realizán una aspiración del fruto que facilitan el corte de  
sus rabos. Comprendiendo además un dispositivo impulsor del  
20 fruto, mediante dedos elásticos radiales a un arbol rotati-  
vo, los cuales favorecen el paso de la primera a la segunda  
zona.

25 Con objeto de aclarar graficamente la idea que  
se describe , se acompaña a esta memoria, como parte inte-  
grante de la misma, un juego de dibujos, en los que se repre-  
senta lo siguiente:

30 La Fig. 1ª, muestra esquematicamente un alzado  
lateral del aparato para el corte de rabos de cebollas y si-  
milares, según la invención.

La Fig. 2ª muestra la vista en planta del pro-

1 pio aparato, parcialmente con roturas para obsevación de sus diferentes niveles.

La Fig. 3a, muestra esquematicamente el alzado frontal de la zona de entrada del fruto.

5 Finalmente, la fig. 4a, muestra el alzado trasero o de su extremo de salida del fruto.

De la descripción que antecede y dibujos que se acompaña, se deduce practicamente la constitución y funcionamiento del objeto de la invención, que es como sigue:

10 El aparato para el corte de rabos de cebollas y similares está constituido por dos partes en combinación, una de ellas constituida por una zaranda (1), con fuerte movimiento de vaivén, trasmitido desde un grupo motor (2), mediante excentrica (3) y bielas laterales (4), cuya zaranda (1) se apoya sobre el bastidor de soporte (5) mediante cuatro bieletas o balancines (6) que combinan el movimiento de vaivén con el de elevación y descanso de la zaranda (1).

15 Esta zaranda se encuentra compensada por un bastidor inferior (7).

20 Este movimiento de la zaranda (1) tiene la finalidad de eliminar particulas extrañas y cebollas de pequeño calibre, para lo cual su fondo está constituido por una serie de listones paralelos (8), en disposición longitudinal, con una separación adecuada a un calibre preseleccionado, entre cuyos listones pasan los rabos.

25 La zaranda (1) presenta su borde posterior abierto, e incide sobre un plano inclinado (9), por medio del cual pasan las cebollas a una superficie vibradora (10) con la colaboración de dedos elasticos radiales (11), solidarios de un eje giratorio (12), transversalmente superpuesto

30

1 en la confluencia del plano inclinado (9) con la superficie  
vibradora (10), que constituye la segunda parte del aparato.

Dicha superficie vibradora (10) está inte-  
grada a su vez, por una armadura (13) que soporta un lecho  
5 formado por listones paralelos (14), alineados longitudinal-  
mente, con separación adecuada para que pasen entre ellos  
los rabos de las cebollas y queden colgando por la parte in-  
ferior, bajo los cuales se encuentran establecidas una serie  
de aspas radiales (15) respecto de su eje motriz (16) de ac-  
10 cionamiento, cuyas aspas están dispuestas con una determi-  
nada inclinación helicoidal respecto al fondo de la super-  
ficie vibradora y presentan sus bordes cortantes con dientes  
(17) de fondo concavo, actuando como helices aspiradoras que  
colaboran en la retención de las cebollas sobre los listo-  
15 nes de la superficie vibradora para su perfecto corte.

La superficie vibradora se encuentra vincu-  
lada a la bancada (5) de soporte mediante tacos elásticos  
(18) situados en sus extremos, dos en la parte anterior y  
otro en la parte central posterior, en distintos planos, y  
20 poseyendo incorporados elementos vibradores autonomos (19).

No se considera necesario hacer más extensa  
esta descripción para que cualquier persona perita en la ma-  
teria comprenda perfectamente cual es la idea que se desea  
registrar, así como las ventajas que de su realización indus-  
25 trial han de derivarse.

Por todo ello, y para evitar posibles imita-  
ciones se presenta esta solicitud, pidiendo la explotación  
exclusiva de la idea descrita, de acuerdo con las considera-  
ciones y puntos que se desean reivindicar, que se concretan  
30 en las páginas siguientes:

1 Hecha la descripción a que se refiere la memoria  
que antecede, es preciso insistir en que los detalles de  
realización de la idea expuesta, pueden variar, es decir,  
que pueden sufrir pequeñas alteraciones, basadas siempre  
5 en los principios fundamentales de la idea, que son en esen-  
cia los que quedan reflejados en los párrafos de la descrip-  
ción hecha. En efecto, el Artículo 48 del Estatuto vigente  
sobre Propiedad Industrial, establece como no patentables,  
en su apartado tercero, "los cambios de forma, dimensiones,  
10 proporciones y materias de un objeto ya patentado" fijando  
así el criterio del legislador en el sentido de que paten-  
tada una idea que pueda dar lugar a una realidad práctica  
e industrializable, nadie podrá apoyarse en ella para, a  
pretexto de haber introducido ligeras modificaciones, pre-  
15 sentarla como nueva y propia.

Este principio, en cuanto al alcance de la protec-  
ción del objeto patentado se refiere, se halla confirmado  
por numerosas Sentencias del Tribunal Supremo, y entre  
20 ellas, como más terminantes, en las de fechas 16 de octubre  
de 1954, 23 de enero de 1959, 20 de marzo de 1964 y otras.

Establecido el concepto expresado, en cuanto a la  
amplitud que debe darse a la protección solicitada, se re-  
25 dacta a continuación la Nota de Reivindicaciones, de acuer-  
do con lo que se establece en el último párrafo del apar-  
tado tercero del Artículo 100 de la Ley, sintetizando así  
las novedades que se desean reivindicar:

#### NOTA DE REIVINDICACIONES

30 En resumen, el privilegio de explotación exclusi-  
va que se solicita, recaerá sobre las reivindicaciones si-  
guientes:

1                    1a.- APARATO PARA EL CORTE DE RABOS DE CEBOLLAS  
Y SIMILARES, caracterizado esencialmente por el hecho de es-  
tar constituido por dos partes en combinación, una de ellas  
constituida por una zaranda, con fuerte movimiento de vai-  
5                    vén, transmitido desde un grupo motor mediante excéntricas  
y bielas laterales, cuya zaranda se apoya sobre el bastidor  
de soporte mediante cuatro bieletas que combinan el movimien-  
to de vaivén con elevación y descenso de la zaranda, desti-  
nado a la eliminación de partículas extrañas y pequeñas ce-  
10                    bollas, para lo cual tiene su fondo constituido por una se-  
rie de listones paralelos alineados longitudinalmente, con  
la separación adecuada para que pasen también los rabos de  
las cebollas, y cuya zaranda presenta su borde posterior a-  
15                    bierto, incidente sobre un plano inclinado, por medio del  
cual son transferidas las cebollas a una superficie vibra-  
dora, con la colaboración de dedos radiales elásticos, soli-  
darios de un eje giratorio transversal, situado en la parte  
superior de la confluencia del plano inclinado con la super-  
ficie vibradora, que constituye la otra parte del aparato y  
20                    que comprende, a su vez, una armadura que soporta un lecho  
formado por listones paralelos alineados longitudinalmente  
con separación adecuada para que pasen entre ellos los rabos  
de las cebollas y queden colgando por la parte inferior, en  
donde vienen establecidas una serie de aspas radiales, res-  
25                    pecto de su eje motriz de accionamiento, que están dispues-  
tas con una determinada inclinación respecto al fondo de la  
superficie vibradora, y presenta su borde cortante, con dien-  
tes de fondo cóncavo, que colaboran, por el efecto de aspi-  
30                    ración producido por la velocidad de giro de las aspas, en la  
retención de los rabos de las cebollas sobre los listones del

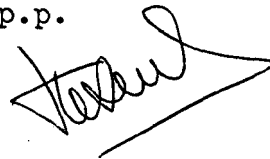
1 fondo de la superficie vibradora; hallandose esta superfi-  
cie vinculada a la bancada de soporte mediante tacos elas-  
ticos situados en sus extremos; dos en la parte anterior y  
5 otro en la parte central posterior, en planos distintos, y  
poseyendo incorporados la propia superficie elementos vibra-  
torios autónomos.

2ª.- Se reivindica por último como objeto so-  
bre el que ha de recaer el Modelo de Utilidad que se solici-  
ta: APARATOS PARA EL CORTE DE RABOS DE CEBOLLAS Y SIMILARES.

10 Todo conforme queda descrito en la presente me-  
moria descriptiva que consta de ocho páginas mecanografía-  
das y dibujos adjuntos.

Madrid, 10 de Junio de 1.977  
BERNARDO UNGRIA  
P.P.

15



20

25

30

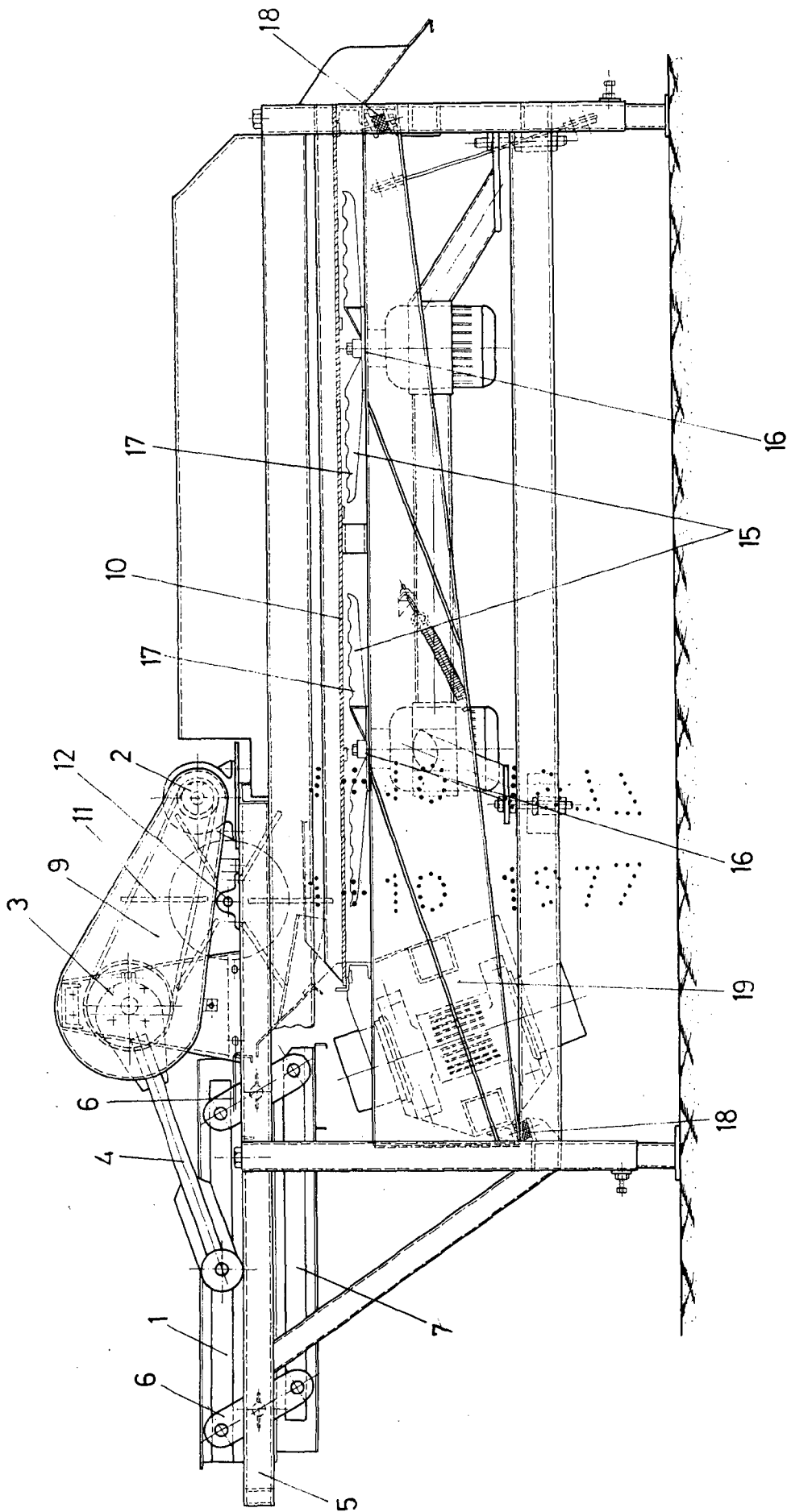



FIG. 1

ESCALA VARIABLE  
Madrid, 10 de Junio de 1977  
BERNARDO HUNGRIA  
P. P. 

4 3 0 1 9 7 7

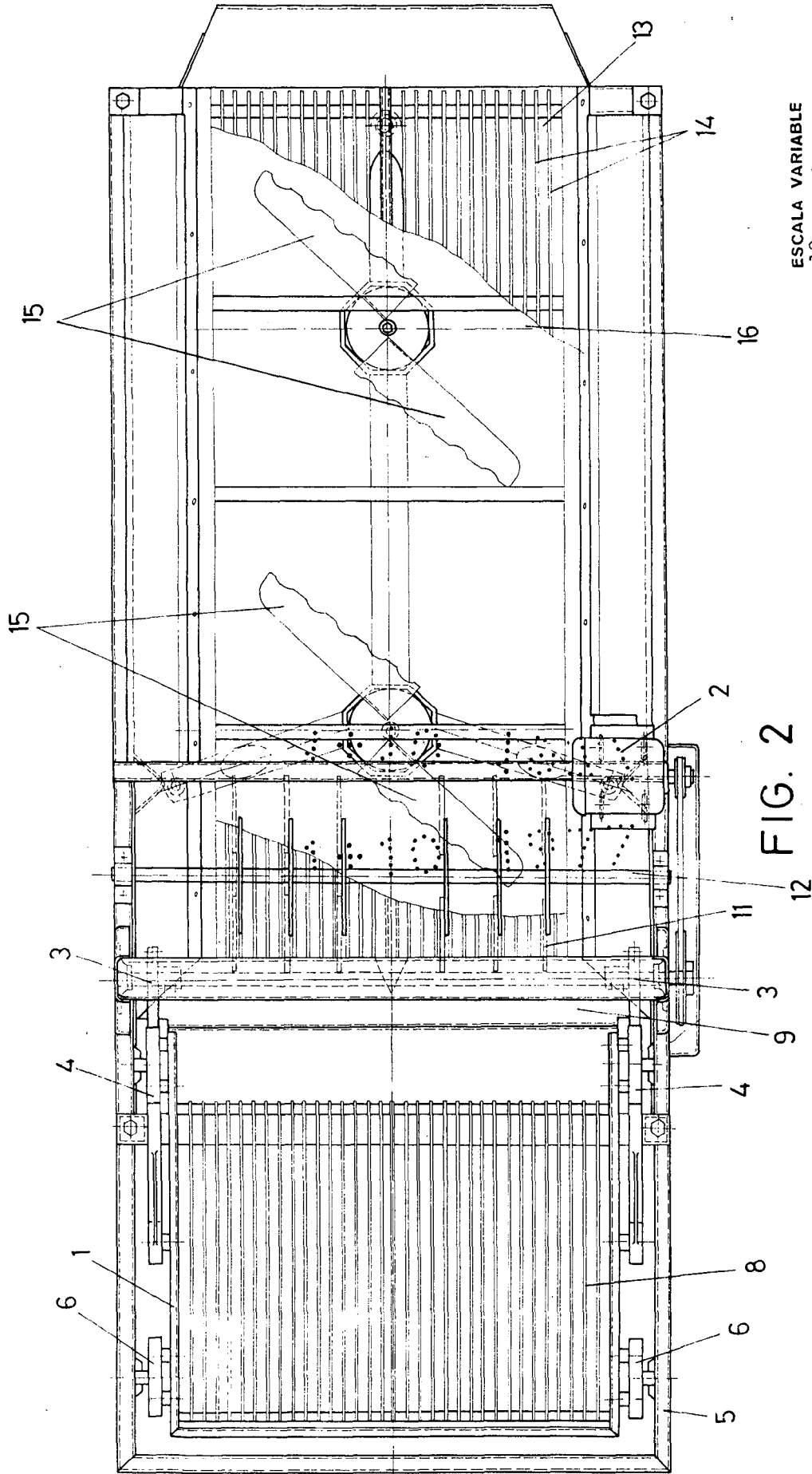
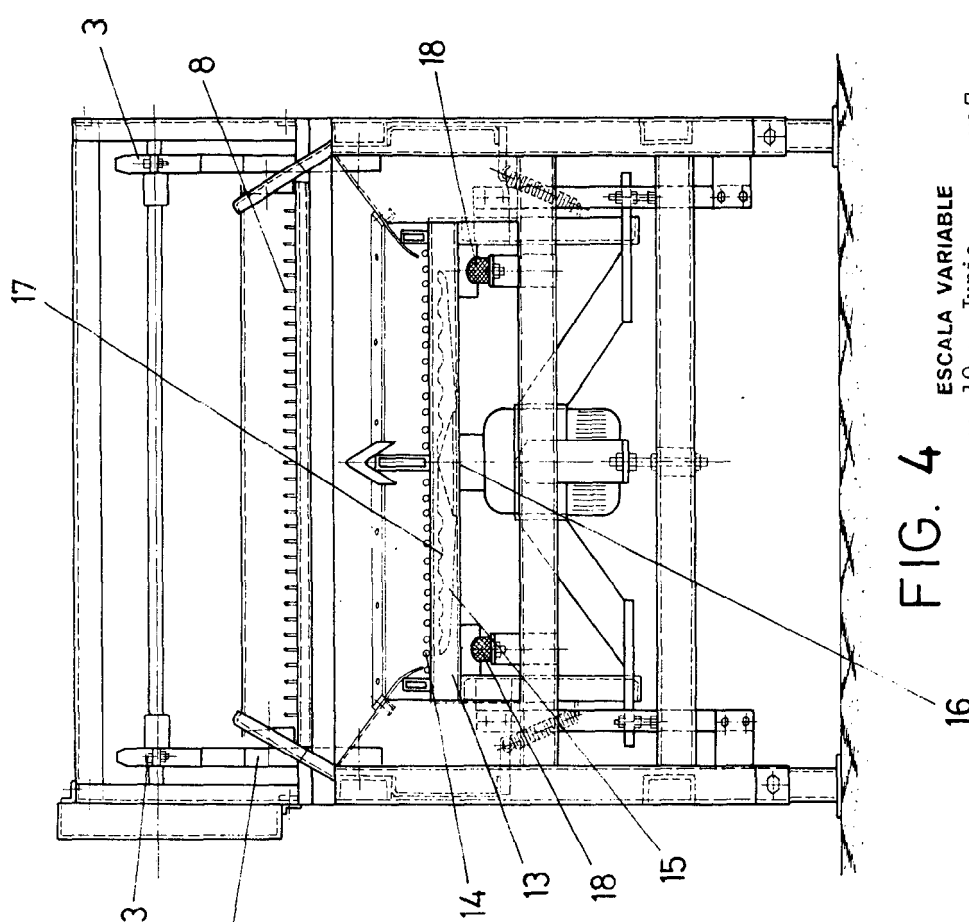
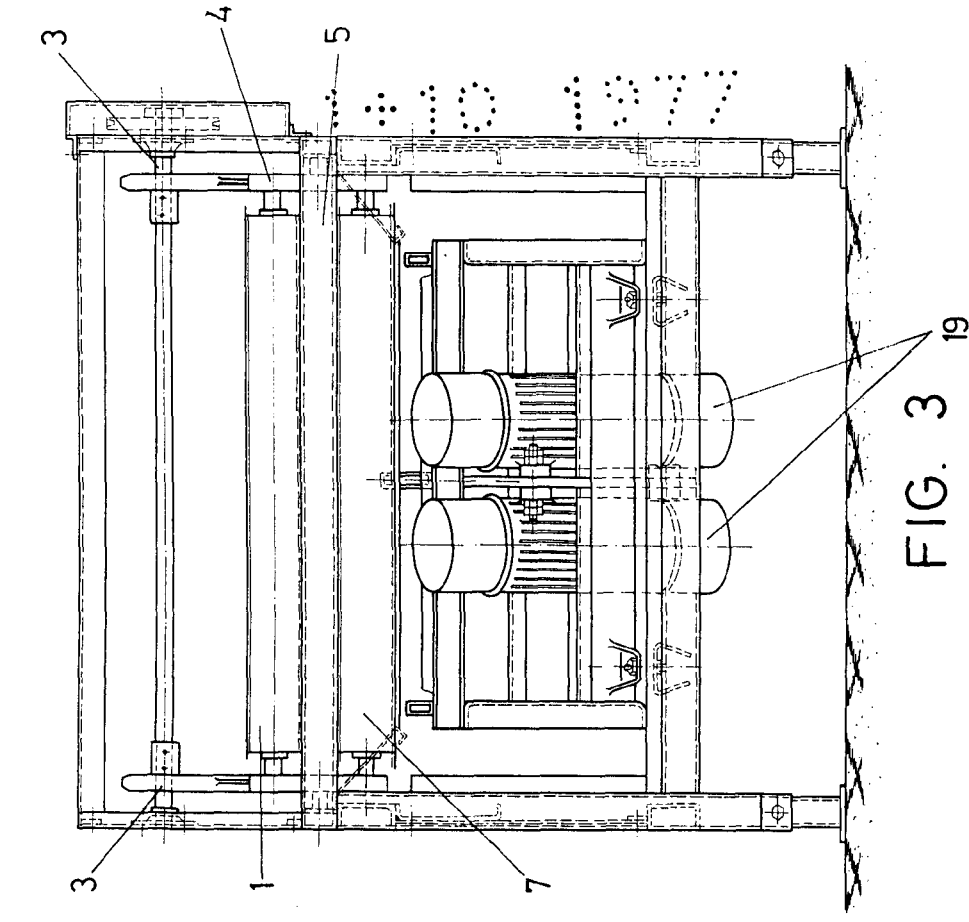


FIG. 2

ESCALA VARIABLE  
10 de Junio de 1917  
Madrid,  
BERNARDO UNGRIA  
P. P.



ESCALA VARIABLE  
Madrid, 10 de Junio de 1977  
BERNARDO UNGERIA  
P. P. A.