



ESPAÑA

BAD ORIGINAL

19	ES	11	NUMERO	10	Y
		21	<b>229184</b>		
		22	FECHA DE PRESENTACION		
			10 JUN. 1977		

**MODELO DE UTILIDAD**

30	PRIORIDADES:	32	FECHA	33	PAIS
31	NUMERO				

47	FECHA DE PUBLICIDAD	51	CLASIFICACION INTERNACIONAL
			A47B

54	TITULO DE LA INVENCIÓN
"MESA SUPLETORIA PARA BALCON".	

71	SOLICITANTE (S)
D. VICENTE FERRER RAIMUNDO.	

DOMICILIO DEL SOLICITANTE	
MISLATA (Valencia), Av. Gregorio Gea, 77.	

72	INVENTOR (ES)

73	TITULAR (ES)

74	REPRESENTANTE
D. ANGEL LUIS DE LA HERRAN Y DE LAS POZAS.	

BAD ORIGINAL

El presente Modelo de Utilidad se refiere a una mesita supletoria de balcón para disponer de una superficie de apoyo en pequeñas terrazas o balconadas que no tienen suficiente superficie para amueblar con muebles tradicionales o, incluso, como auxiliar de los muebles convencionales.

5.

Es sabido el poco espacio que se concede a las superficies abiertas en los pisos actuales, no tanto por el encarecimiento de la construcción como por proporcionar más espacio habitable que es más necesario al usuario, sin embargo,

10.

estos pequeños balcones o terracitas deben ser utilizados y disfrutados, pero no cabe la posibilidad de amueblarlos como se corresponde para tener un mínimo de comodidad, es decir, que es difícil acoplar una mesa y varias sillas y sillones, por lo que, como es lógico, lo primero que se pres

15.

cinde es de la mesa que, al fin y al cabo no es tan precisa como un sillón.

Para poner al alcance de cualquier medio la posibilidad de disfrutar de una superficie de apoyo, tipo mesita, sin la menor posibilidad de estorbo y, además, con la capacidad de plegarla una vez utilizada y poderla almacenar sin estor

20.

BAD ORIGINAL

bo, es lo que se ha pretendido en la presente invención que vamos a describir sobre los dibujos adjuntos y en los que se ha representado una realización preferida de la misma dada a título de ejemplo y sin caracter limitativo.

5. En los dibujos:

La figura 1 muestra una vista delantera de la mesita armada y dispuesta a su enganche en la barandilla, y

la figura 2 muestra una vista trasera de la misma mesita con algunos detalles resaltados de su montaje y uso.

10. En los dibujos hemos representado por 1 al tablero en cualquier materia apropiada con estructura en caja con alas verticales en sus cuatro lados, de tal forma que mediante charnelas 7 y 7' se encharnele sobre un marco en U 2, de tubo hueco en cuyos lados verticales se disponen varios orificios pasantes 4 para enganchar los extremos de un soporte de varilla en U 3 de forma que se acuje en el diedro de los lados interiores de la mesita formando una cartela de apoyo al tablero 1.

El tubo hueco 2 admite enchufar en sus extremos sendos tubos acodados 5 que serán telescópicamente admitidos y su

jetados por bulones pasantes 6 y 6' pudiendo fijarse la altura de uso de la mesita auxiliar con aflojar las palomillas 6 y 6' para encajar más o menos los tubos acodados 5 en el soporte 2, con lo que se podrá jugar con alturas de uso e inclinaciones con solo enganchar la varilla-cartela 3 en los diferentes orificios 4 de articulación.

También existe la posibilidad de aplicar la mesita a la pared bastando retirar los tubos acodados 5 para que los orificios practicados en el armazón permitan el colgado en dicha pared.

Dentro de la esencialidad de la invención caben variantes de detalle, asimismo protegidas y así podrá ser cualquiera el encharnelamiento del tablero, así como el apriete de las ramas del soporte en los tubos acodados de colgado, cualquiera la forma y enganche del soporte-cartela tanto sobre el soporte como sobre el propio tablero y, desde luego, cualesquiera las dimensiones y materias en que se fabrique.

NOTA

Hecha la descripción del presente invento se hace constar que lo que se declara como no practicado ni divulgado en España comprende las siguientes

5.

REIVINDICACIONES

- 12.- Mesa supletoria para balcón, e a r a c t e r i z a d a por el hecho de constar de un tablero encharnelado en los extremos de un armazón de tubo hueco en U y en cuyas bocas se enchufan telescópicamente sendos brazos acodados que se fijan mediante apriete de contacto, permitiendo colocar el tablero a la altura que se desee al colgarse dichos brazos acodados de la barandilla del balcón, teniendo en cuenta que el tablero se mantendrá en horizontal o en posiciones intermedias gracias a una varilla en U cuya base se encaja en el propio tablero y los extremos de las ramas en orificios apropiados practicados en el propio armazón hueco y cuyas posiciones marcan otras tantas inclinaciones, ya que dicha varilla sirve de cartela de sostén a dicho tablero.
20. 21.- MESA SUPLETORIA PARA BALCON.

BAD ORIGINAL

-6-  
6

Según se describe y reivindica en la presente Memoria  
Descriptiva que consta de seis hojas foliadas y mecanogra-  
fiadas por una sola cara y de una lámina de dibujos.

Madrid, a

20 JUN. 1977

EL AGENTE OFICIAL

A.L. DE LA MONTAÑA Y DE LAS FUZAS  
APODERADO

Fdo. Guillermo Fernández

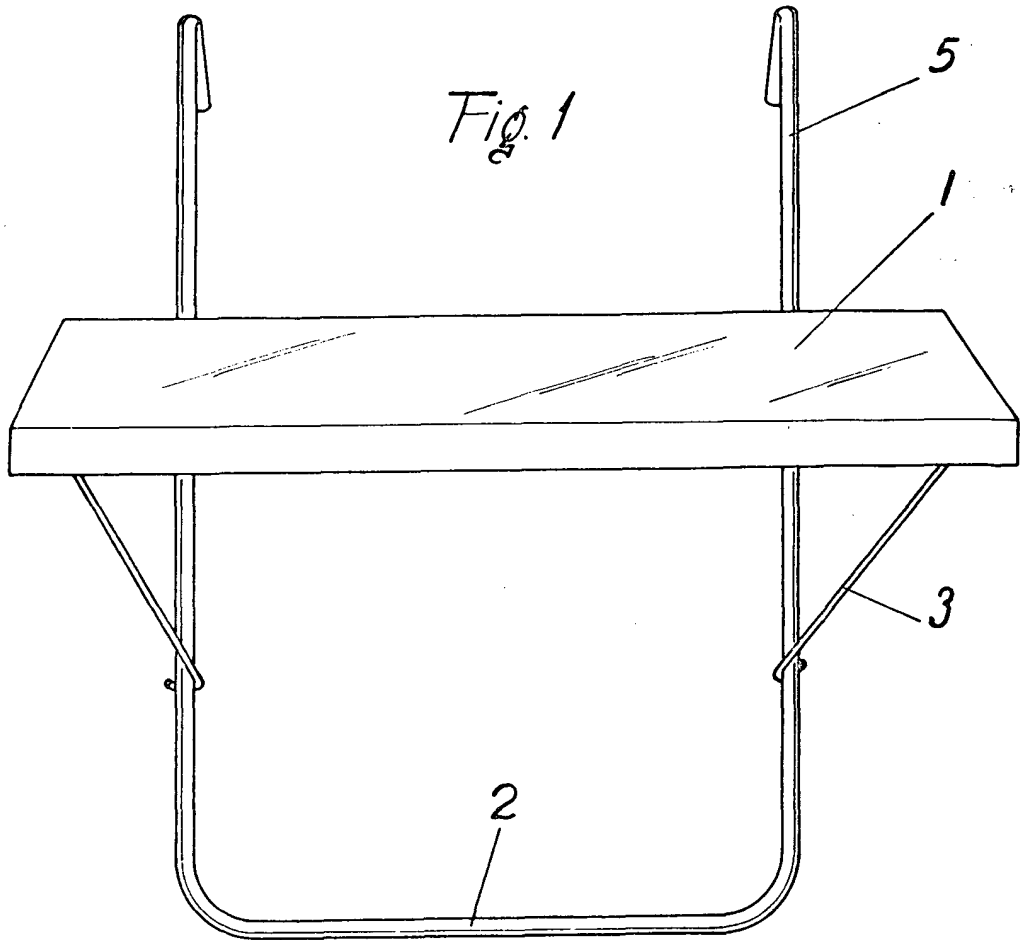


Fig. 1

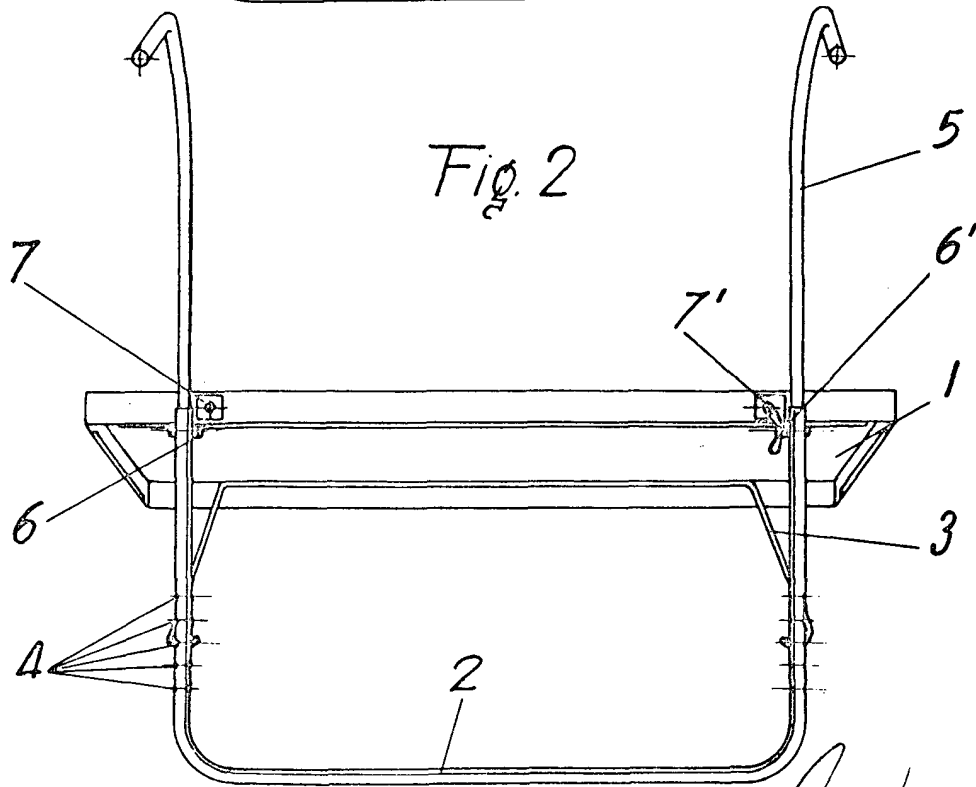


Fig. 2

Escala variable  
MADRID, 19 JUN. 1977  
A. L. DE LAHERA Y DE LAS POZAS  
ABOGADO.

Fdo.: Guillermo Fernández