



ESPAÑA

229177

19	ES	11	NUMERO	10	Y
		21	229177		
		22	FECHA DE PRESENTACION	10	Junio 1977

**MODELO DE UTILIDAD**

30	PRIORIDADES:	32	FECHA	33	PAIS
31	NUMERO				

47	FECHA DE PUBLICIDAD	51	CLASIFICACION INTERNACIONAL
			A61H

54	TITULO DE LA INVENCIÓN
	"SAUNA PERFECCIONADA DE CALOR SECO"

71	SOLICITANTE (S)
	D. JOSE MONTESA GRACIA y D. JOSE ALVAREZ RODRIGUEZ

	DOMICILIO DEL SOLICITANTE
	C/. Balmes, nº 16 - PAIPORTA (Valencia)

72	INVENTOR (ES)
	D. JOSE MONTESA GRACIA y D. JOSE ALVAREZ RODRIGUEZ

73	TITULAR (ES)
	D. JOSE MONTESA GRACIA y D. JOSE ALVAREZ RODRIGUEZ

74	REPRESENTANTE
	D. JUAN LOPEZ SANCHEZ

BAD ORIGINAL

EXPEDIENTE: **MODELO DE UTILIDAD**

Titular: **D. JOSE MONTESA GRACIA y  
D. JOSE ALVAREZ RODRIGUEZ**

Nacionalidad: **Española**

Domicilio: **C/ Baños, nº 16 - PAIPORTA (Valencia)**

Objeto: **"SAUNA PERFECCIONADA DE CALOR SECO"**

Prioridad:

### MEMORIA DESCRIPTIVA

5 El objeto de la presente Memoria Descriptiva - es el de dar a conocer las características esenciales de una sauna perfeccionada de calor seco, por cuyas ventajas condiciones se solicita, a favor de los titulares del expediente, el privilegio de exclusividad que en casos como el presente concede la vigente Ley de la Propiedad Industrial, para su explotación en España por espacio de veinte años.

10 La sauna presentada está formada por un habitáculo enteramente de madera, con una recia puerta de sólida construcción que, por una parte, garantiza su ilimita

15 da duración ya que es uno de los elementos que más su-  
fren con el uso continuado de una sauna y, por otra par-  
te, impide el escape de calorías del interior del habitá-  
culo. La sauna dispone de un cerco o faldón inferior, cu-  
ya finalidad es la de permitir la entrada de aire por un  
20 sólo punto que, en combinación con unos tiros o calidas  
interiores, establece una corriente de aire que arrastra  
y extrae la humedad interior, manteniendo su caracterís-  
tica de sauna de calor seco. Y, finalmente, en esta su-  
cinta y preliminar exposición de ventajas del Modelo pre-  
sentado, cabe citar que la sauna, sean cuales sean sus -  
dimensiones, puede ser instalada en cualquier lugar, dis-  
poniendo para ello de unos pies o apoyos regulables que  
25 facilitan su adaptación a cualquier terreno.

Para mostrar de una forma clara y completa la  
naturaleza de la sauna objeto del expediente, se ha con-  
siderado interesante la aportación del plano adjunto, en  
el que, con una finalidad meramente informativa, se expo-  
30 nen gráficamente las principales características de la -  
misma. Ahora bien, es necesario advertir que el valor in-  
formativo de dichas representaciones obliga a considerar  
las en su más amplio sentido y no como límite del alcan-  
ce del expediente, únicamente determinable por la vigen-  
te Ley de la Propiedad Industrial.

La figura 1ª del plano es una perspectiva gene-  
ral de la sauna, un tanto esquematizada, con expresión -  
de sus partes distintivas. La figura 2ª es una sección -  
en planta que, junto con la sección en alzado de la figu-  
40 ra 3ª, muestra la disposición interior, con la ubicación

y naturaleza de los conductos de salida de aire. La figura 4ª corresponde, precisamente, a un detalle en perspectiva de uno de estos conductos, localizados, generalmente, en los vértices o ángulos interiores del habitáculo. La figura 5ª muestra la naturaleza de uno de los cabezales, concebidos para la mayor comodidad de los usuarios, y por último, la figura 6ª recoge, en sendas vistas de alzado y planta, la bisagra especial de la puerta de acceso, dotada de una sólida estructura, no exenta de sellones.

La descripción que sigue está referida al contenido de las precitadas figuras, en las cuales se ha señalado con -1- el habitáculo o cuerpo de la sauna, constituido por cuatro paredes, un techo y un piso de listones, todo ello a base de madera, formando una unidad independiente con una sólida puerta de acceso -2-, confeccionada a base de madera maciza. Esta circunstancia hace que la puerta sea ciertamente pesada, por cuya razón requiere unas sólidas bisagras -3-, constituidas por unos casquillos extremos -4-, cada uno de los cuales dispone de un vástago roscado -5- para su vinculación a la pared de la sauna, y por un casquillo central -6- con cojinete interior de nylon -7- y su respectivo vástago roscado -8- para montaje sobre la puerta, quedando todo el conjunto atravesado por un eje vertical -8- de suficiente diámetro. En estas condiciones, por muy prolongada y frecuente que sea la utilización de la puerta, no se producirá su descolgamiento y, en todo momento queda garantizado el hermético cierre de la misma.

BAD ORIGINAL

70

En una zona conveniente del interior del habitáculo -1-, se ha emplazado la fuente de calor -9- con su pertinente instalación que en nada afecta a la esencialidad del Modelo presentado, como asimismo ocurre con las literas o bancos corridos -10- que situados en diferentes niveles y orientaciones permiten el acomodo de los usuarios de la sauna, bien sentados o bien tumbados, disponiendo en este último caso de unos cabezales -11-, formados por una pluralidad de listones paralelos dispuestos en plano inclinado y con una suave curvatura anatómica para el mejor descanso de la cabeza.

75

80

85

90

95

Cada vértice inferior del habitáculo -1- se completa con un pie o apoyo -12-, de naturaleza graduable, mediante los cuales se consigue la total estabilidad de la sauna en posición horizontal, aunque su instalación se efectúe en terrenos irregulares. Lógicamente, el piso de la sauna queda separado del suelo sobre la que se apoya, por lo que se prevé la instalación de un faldón flexible y perimetral -13-, que cubre verticalmente esta separación y que impide la entrada de aire ambiental a través del listonado del piso de la sauna y la pérdida de la temperatura alcanzada en el interior de ésta. Sólo en un corto trecho -14-, coincidente con la ubicación de la fuente de calor -9-, se suprime el faldón de estanqueidad -13-, de manera que por este tramo se produce la entrada de aire ambiental en el interior de la sauna.

En combinación con esta circunstancia, sobre los ángulos interiores del habitáculo se acoplan unas ta

100 blas en chafalón -15-, que determinan la formación de unos  
canales e conductos angulares -16-, iniciados a pruden-  
cial distancia del suelo y con salida libre por la parte  
superior de la sauna. Con ello se establece una corriente  
de aire interior, ya que el aire ambiental y exterior  
que penetra por el tramo inferior -14-, a través del listonado del piso de la sauna, tiende a salir por los conductos angulares -16-, estableciendo dicha corriente de  
105 aire que arrastra el vapor y la humedad interiores para  
mantener un calor seco en la sauna, que es el más benefi-  
cioso para la salud de los usuarios.

110 Suficientemente descrita la naturaleza del Modelo  
presentado, únicamente resta manifestar que serán -  
variables las circunstancias de materiales, tamaños y -  
formas de sus diferentes partes, siempre y cuando no se  
vea alterada su esencialidad, contenida en la siguiente

115

N O T A  
= = =

Los puntos que se reivindican en el presente -  
Modelo de Utilidad son:

120 1ª.- Sauna perfeccionada de calor seco, caracte-  
rizada por estar constituida por un habitáculo indepen-  
diente, formado por paredes, techo y piso listonado de -  
madera, al que se tiene acceso por una sólida puerta de  
madera maciza de notable peso, que garantiza su hermeti-  
125 cidad y evita su descolgamiento por el uso, mediante unas  
sólidas y resacas bisagras, formadas por tres casquillos  
contiguos atravesados verticalmente por un eje y quedando  
de los casquillos extremos roscados a la pared, mediante  
oportunos vástagos, y el central, que dispone de un coji

nete interior, a la propia puerta, mientras que el habitáculo se apoya en el terreno a través de pies graduables que garantizan su estabilidad y horizontalidad, quedando aislado por un faldón flexible y perimetral que impide el acceso de aire ambiental al interior, excepto por un corto tramo que coincide con el emplazamiento interior de la fuente de calor, de forma que por dicho punto penetra el aire en el interior y se dirige hacia unos conductos o canales verticales previstos generalmente en los ángulos y a determinada distancia del suelo, creando una corriente de aire que saca al exterior, por la parte superior de la sauna, el exceso de vapor o humedad, para que dicha sauna sea de calor seco. Y

22.- "SAUNA PERFECCIONADA DE CALOR SECO", de conformidad en un todo en lo esencial y fines industriales a lo descrito en la precedente Memoria Descriptiva y gráficamente representado en las figuras del plano adjunto para su mejor comprensión.

BAD ORIGINAL

-7-

Esta Memoria consta de SIETE hojas, escritas o mecanografiadas por una sola cara y a doble espacio en 145 líneas.

Valencia, a 8 Junio 1977

Por autorización de los interesados.

Juan López



10 JUN. 1977

NOVA UNICA

MODELO DE UTILIDAD

D. JOSE MONTESA Y D. JOSE ALVAREZ

10 JUN. 1977

FIG. 1

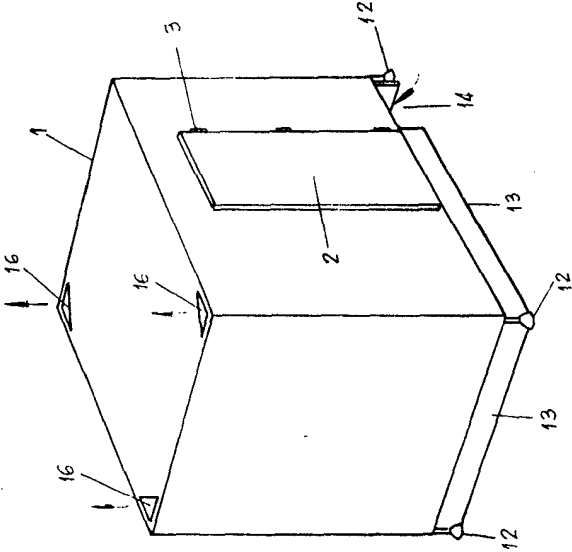


FIG. 2

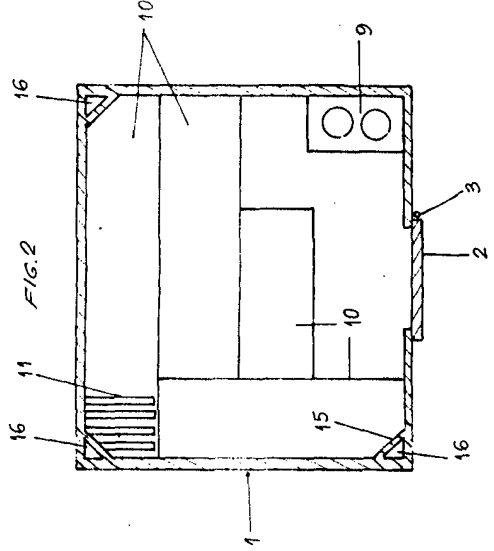
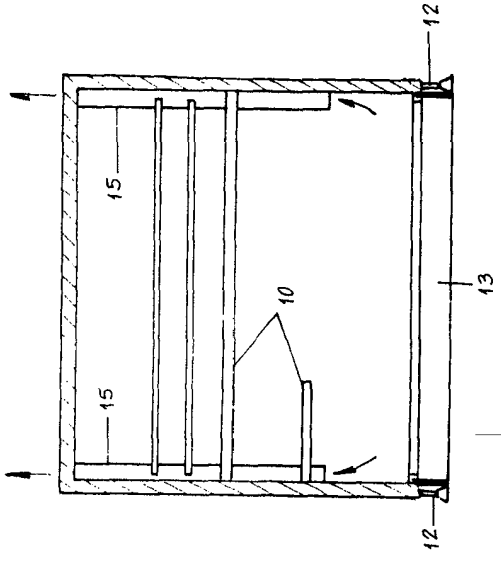


FIG. 3



BAD ORIGINAL

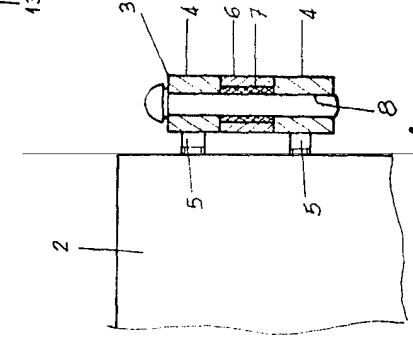


FIG. 5

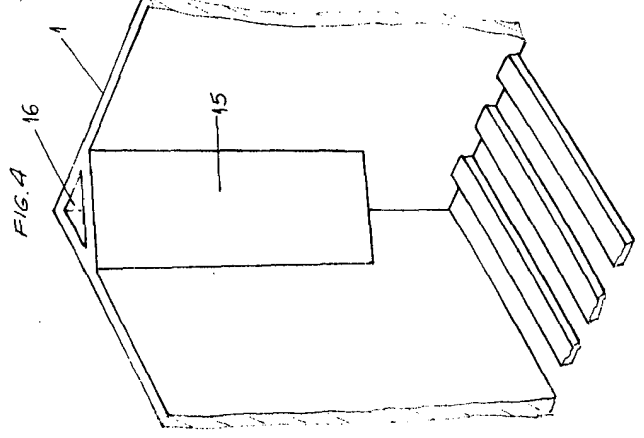
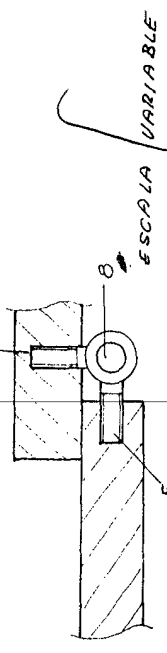


FIG. 6



ESCALA VARIABLE

VARIACION MAYO 1977

P.A. Juan López