



ESPAÑA

19	ES	11	NUME	229171	10
		21			
		22	FECHA DE PRESENTACION	10 JUN. 1977	

MODELO DE UTILIDAD

30 PRIORIDADES:	32 FECHA	33 PAIS
31 NUMERO		

47 FECHA DE PUBLICIDAD	51 CLASIFICACION INTERNACIONAL
	A 24 F

54 TITULO DE LA INVENCIÓN
BOQUILLA-FILTRO PARA CIGARRILLOS

71 SOLICITANTE (S)
D. RAFAEL RIOBO QUINTELA

DOMICILIO DEL SOLICITANTE
Juan Pablo, 6-3ºD - SEVILLA

72 INVENTOR (ES)

73 TITULAR (ES)

74 REPRESENTANTE
D. JOSE MIGUEL GOMEZ-ACEBO Y POMBO

El presente Modelo de Utilidad se refiere a una boquilla-filtro para cigarrillos, de constitución sencilla, que permite la eliminación por decantación del alquitrán y demás impurezas tóxicas contenidas en el humo del cigarrillo.

5 La eliminación de estos productos se consigue en la boquilla de la invención debido al camino laberíntico que define para el paso del humo que proviene del cigarrillo, con cambios bruscos de dirección.

10 Una ventaja más de la boquilla de la invención se deriva de su especial constitución al definir un pasaje para el humo que proviene del cigarro que no supone prácticamente obstáculo alguno, con lo cual no exige al fumador un esfuerzo adicional.

15 Aparte de lo anterior, la boquilla de la invención por ser de un sólo uso no presenta los inconvenientes de las pipas tradicionales para fumador, que exigen una limpieza continua y provocan olores a nicotina en los bolsillos.

20 De acuerdo con la invención, la boquilla-filtro está constituida por una pieza tubular abierta por una de sus bases y parcialmente cerrada por la opuesta, con un orificio central del que parte coaxialmente hacia el interior de dicha pieza un conducto central abierto por ambos extremos y de menor longitud que la pieza tubular.

Tanto la pieza tubular como el conducto central serán preferentemente de sección cilíndrica.

25 Entre la pared del conducto y la pieza tubular se dispone un tramo tubular intermedio cerrado por su extremo externo. Este tramo tubular es de sección externa ligeramente inferior que la interna del cuerpo tubular, contra la cual apoya mediante unos nervios o resaltes longitudinales externos que presenta exteriormente el tramo tubular y mediante los cuales se consigue

30

una fijación segura del tramo tubular dentro de la pieza tubular existiendo sin embargo, entre ambos elementos un espacio anular que solo quedará interrumpido por los nervios axiales de apoyo antes citados.

5 La superficie interna del tramo tubular queda separada del conducto central definiendo entre ambas superficies otro pasaje anular.

10 El extremo libre del conducto central queda separado del fondo o extremo cerrado del tramo tubular. De la misma forma, el extremo libre abierto del tramo tubular intermedio queda separado del fondo anular que cierra parcialmente una de las bases de la pieza tubular alrededor del orificio central de donde parte el conducto central.

15 De este modo, entre el orificio central de la base parcialmente cerrada y el extremo abierto de dicha pieza tubular se define un camino laberíntico anular con cambios bruscos de dirección que provocan la decantación del alquitrán y otros productos o impurezas tóxicas contenidas en el humo del cigarro.

20 Con el fin de que pueda comprenderse más fácilmente la constitución de la boquilla de la invención, seguidamente se hace una descripción más detallada de la misma con referencia al dibujo adjunto, en el cual se muestra en sección diametral una posible forma de ejecución dada a título de ejemplo no limitativo.

25 Como puede verse en el dibujo, la boquilla comprende un cuerpo tubular externo 1, de configuración cilíndrica, que se prolonga por uno de sus lados en una porción 2 de mayor anchura abierta por su base o extremo libre. La pieza 1 va parcialmente cerrada por su otro extremo donde presenta un orificio central 3 del que parte un conducto central 4 que queda abierto por ambos extremos.

30

Entre la pared de la pieza tubular 1 y del conducto central 4 se dispone un tramo tubular intermedio 5 que va cerrado por una de sus bases o extremos 6 y abierto por el opuesto. El tramo tubular 5 es también de sección circular, de dimensión tal que su superficie externa queda ligeramente separada de la superficie interna de la pieza tubular 1 definiendo un espacio anular. El tramo tubular intermedio dispone, en parte de su longitud de unos nervios axiales 7 mediante los cuales apoya ajustadamente sobre la superficie interna de la pieza tubular 1, consiguiéndose así su penetración ajustada en la misma.

Los nervios 7 permiten la fijación del tramo tubular 5 en la pieza tubular 1 manteniendo entre tales nervios pasajes axiales.

La superficie interna del tramo tubular 5 queda separada de la superficie externa del conducto central 4.

Además el extremo interno libre del conducto central 4 queda separado del fondo 6 del tramo tubular intermedio 5. De la misma forma, el borde del extremo libre de este tramo tubular 5 queda separado del fondo que cierra el espacio entre la pieza tubular 1 y el conducto central 4. Para ello, el borde libre del tramo tubular 5 puede presentar unos resaltes o almenas 8 para el apoyo sobre un escalón 9 formado en la porción anular que cierra alrededor del orificio 3.

Con esta constitución se consigue un camino laberíntico con cambios bruscos de dirección entre el orificio 3 y el extremo abierto de la porción ensanchada 2 de la pieza tubular.

Esta boquilla con estos cambios bruscos de dirección obliga a que el alquitrán y demás impurezas tóxicas contenidas en el humo procedente del cigarrillo se depositan por decantación sin que perjudiquen al fumador.

5 Como puede comprenderse, pueden introducirse modificaciones de detalle sin salirse por ello del marco de la presente invención. Así, por ejemplo, los nervios longitudinales 7 para el ajuste entre el tramo tubular intermedio 5 y la pared de la pieza tubular 1 pueden ir formados en la superficie interna de la pared de dicha pieza tubular. Del mismo modo, los resaltes 8 para el apoyo del extremo libre del tramo tubular intermedio podrían ir formados en el fondo que queda alrededor del orificio 3.

10 Descrita suficientemente la naturaleza del invento, así como la manera de realizarlo en la práctica, debe hacerse constar que las disposiciones anteriormente indicadas son susceptibles de modificaciones de detalle en cuanto no alteren su principio fundamental.

REIVINDICACIONES

5 1.- Boquilla-filtro para cigarrillos, caracteriza
da porque comprende una pieza tubular abierta por una de sus
bases y parcialmente cerrada por la opuesta, con un orificio cen-
tral del que parte coaxialmente hacia el interior de dicha pieza
un conducto central abierto por ambos extremos, de menor longi-
tud que la pieza tubular, entre la pared de cuyo conducto y pie-
za tubular se dispone un tramo tubular intermedio cerrado por su
extremo externo, siendo dicho tramo tubular de sección externa
10 ligeramente inferior que la interna del cuerpo tubular, contra
la que apoya mediante unos nervios o resaltes longitudinales ex-
ternos que presenta exteriormente el tramo tubular, quedando igual-
mente separada la superficie externa del referido tramo tubular
del conducto central, siendo además la longitud del tramo tubular
intermedio tal que su extremo libre quede separado del fondo anu-
15 lar que cierra entre el cuerpo tubular y el conducto central y
el extremo libre del conducto central queda separado del fondo
del tramo tubular intermedio, definiendo el conjunto entre la ba-
se abierta del cuerpo tubular y el orificio de la base opuesta un
camino laberíntico con cambios bruscos de dirección.

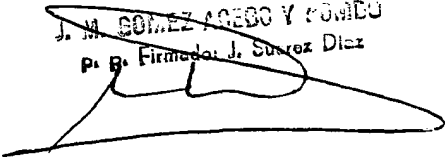
2.- Boquilla-filtro para cigarrillos, todo ello
tal y como queda sustancialmente descrito en la presente Memoria
e ilustrado en el dibujo adjunto.

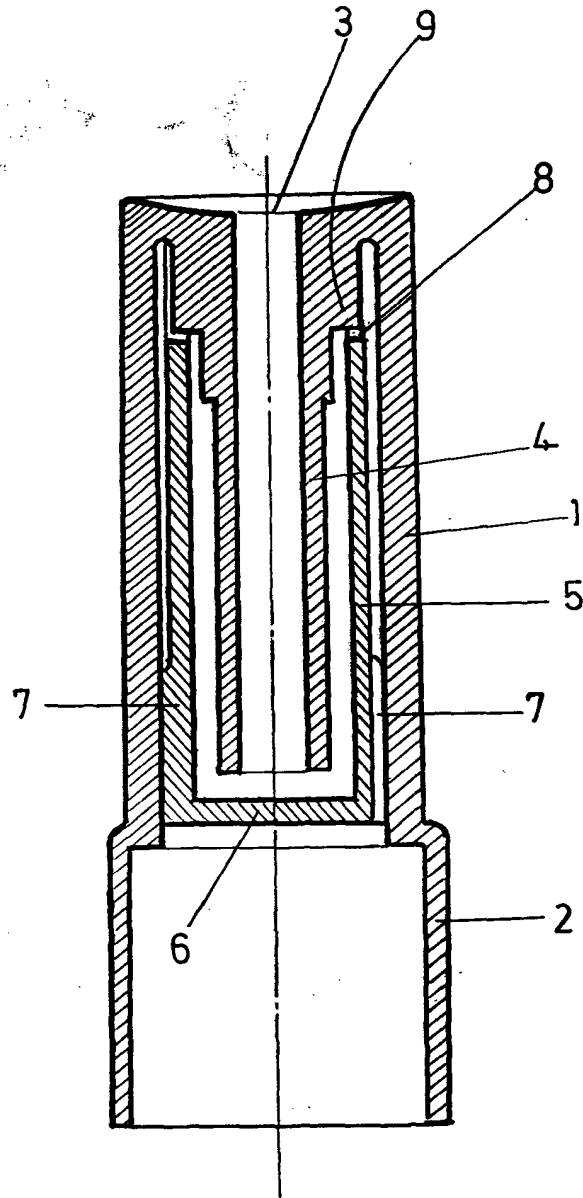
25 Esta Memoria consta de seis hojas escritas a má-
quina por una sola cara.

Madrid, 10 JUN. 1977

D. RAFAEL RIOBO QUINTELA

J. M. GÓMEZ AGUDO Y COMEJ
P. B. Firmador: J. Suarez Diaz





ESCALA VARIABLE.

10 JUN. 1977

Madrid

J. M. GOMEZ ASEBO Y COMED

P. P. Firmado J. S. P.