



ESPAÑA

19 ES	11	229142	10 Y
	21		
	22	FECHA DE PRESENTACION	

**MODELO DE UTILIDAD**

30 PRIORIDADES: 31 NUMERO	32 FECHA	33 PAIS
------------------------------	----------	---------

47 FECHA DE PUBLICIDAD	51 CLASIFICACION INTERNACIONAL
------------------------	--------------------------------

54 TITULO DE LA INVENCIÓN

**DISPOSITIVO ABLANDADOR PARA CURTIDOS**

71 SOLICITANTE (S)

**D. Ramón Ciurana Caballó**

DOMICILIO DEL SOLICITANTE

**BADALONA (Barcelona) Lérida, 15 y 17**

72 INVENTOR (ES)

73 TITULAR (ES)

74 REPRESENTANTE

**D. FRANCISCO JAVIER PLAZA Y SAEIZ DE CENZANO**

1 El presente Modelo de Utilidad hace referencia  
a un dispositivo ablandador para curtidos, constitutivo  
de un mecanismo auxiliar adaptable a todas las máquinas  
para curtidos de peletería, con objeto de que la inédita  
5 transformación de su estructura y forma de trabajo, aporte  
a la misión que se le confía, las mejoras que se deri-  
van de su solidez y la eficacia de su labor.

La esencialidad cuya protección se solicita, -  
radica no solo en las características de los tacos produc-  
10 tores de la fricción a que se someten las pieles sino a  
su disposición en las dos placas oponentes cuyas superfi-  
cies ocupan, así como a la movilidad que se transfiere a  
ambas placas tan dispares como son: su oscilación horizon-  
tal en rotación elíptica, y la separación y aproximación  
15 intermitente y constante, conducentes a que la fricción -  
experimentada por las dos superficies del cuero coordina-  
da en la precisión del calibrado distancial, anule toda -  
posibilidad de impactos secos o tajantes que pudieran da-  
ñar el tramado fibroso del material, perjudicando su con-  
20 sistencia.

En el orden mecánico se resuelven las dos indi-  
cadas moviidades, mediante la participación de ejes vin-  
culados al dorso de ambas placas las cuales se sustentan  
25 en cojinetes dispuestos habilmente en asentamiento sobre  
levas excéntricas, fijas a puntos estables de la bancada

1 de la máquina y que oponiendo simultáneamente sus respec-  
tivos giros, coordinan la frotación de los tacos de uno y  
otro plano, con la exactitud y suavidad peculiares de la  
precisión por que se rige la máquina.

5 Con la finalidad de dar mayor claridad y exten-  
sión a ésta exposición preliminar, se describe seguidamen  
te un caso de realización del dispositivo, con la indica-  
ción y referencia de su representación en el plano que se  
adjunta.

10 En la figura 1ª se esquematiza la disposición  
oponente de las dos placas análogas -4 y 5- horizontalmen  
te enfrentadas por las caras en que presentan el plantea-  
miento de los conos que son su util de trabajo. Las dos -  
15 placas presentan en sus respectivas caras dorsales los -  
cuatro ejes (dos en cada una), excéntricos y en dirección  
opuesta, que permanecen vinculados a la placa, mediante -  
los consiguientes cojinetes -6- dentro de los que giran -  
libremente con arreglo a la fuerza rotativa que les es -  
20 transmitida desde la bancada de la máquina, igual a los -  
ejes -7- de la placa superior -4-, como a los ejes -8- en  
la placa inferior -5-, quedando los indicados cojinetes  
-6- insertos dentro del área rectangular de la placa. No  
obstante los ejes se prolongan por fuera del contorno de  
25 las placas, a fin de recibir la sujeción de los cojinetes  
-9- fijos en puntos exteriores relacionados con la máquina

1 quedando establecido que los ocho terminales de los ejes  
quedan estabilizados en la máquina, mientras que el con-  
junto de las zonas medias de los mismos, conjuntamente con  
las placas, son los que fluctúan en la oscilación del mo-  
5 vimiento resultante.

La característica esencial de ésta movilidad,  
estriba en la circunstancia estructural de tales ejes, que  
constan de dos secciones de distinto diámetro, siendo no-  
tablemente mayor la que ocupa el espacio central incluido  
10 en los cojinetes -6- que los vinculan a las placas, y me-  
nor el que corresponde a los cojinetes -9- inmóvilmente  
afianzados a la bancada.

Así, la figura 2ª que equivale a la vista late-  
ral de la figura anterior, esquematiza que siendo el diá-  
15 metro mayor -10- de los ejes, tangencialmente excéntrico  
al de la zona menor -11- y siendo fija y constante la ro-  
tación de los extremos, quedan convertidas las zonas mayo-  
res -10a- en verdaderas levas excéntricas que arrastran -  
consigo (mediante la acción de los cojinetes fijos a las  
20 placas) a describir la trayectoria elíptica dibujada en -  
los dos ejes -10a-, que se traduce en las posiciones seña-  
ladas en líneas de trazos de las dos placas -4 y 5- que -  
las aproxima y aleja simétricamente en el plano vertical,  
25 y hace que se adelanten o retrocedan alternativamente en  
el plano horizontal. En el diseño (a mayor escala) que -

1 complementa a la figura 2ª a la derecha de la imagen, se  
representan las posiciones variantes del circuito elípti-  
co resultante alrededor de la circunferencia -12- estabi-  
lizada por la fijación en que se hallan los tramos diame-  
5 tralmente menores, desglosando en el diseño, a los ejes  
de los dos puntos máximos de ascenso y descenso en verti-  
cal, como los análogos en el deslizamiento horizontal.

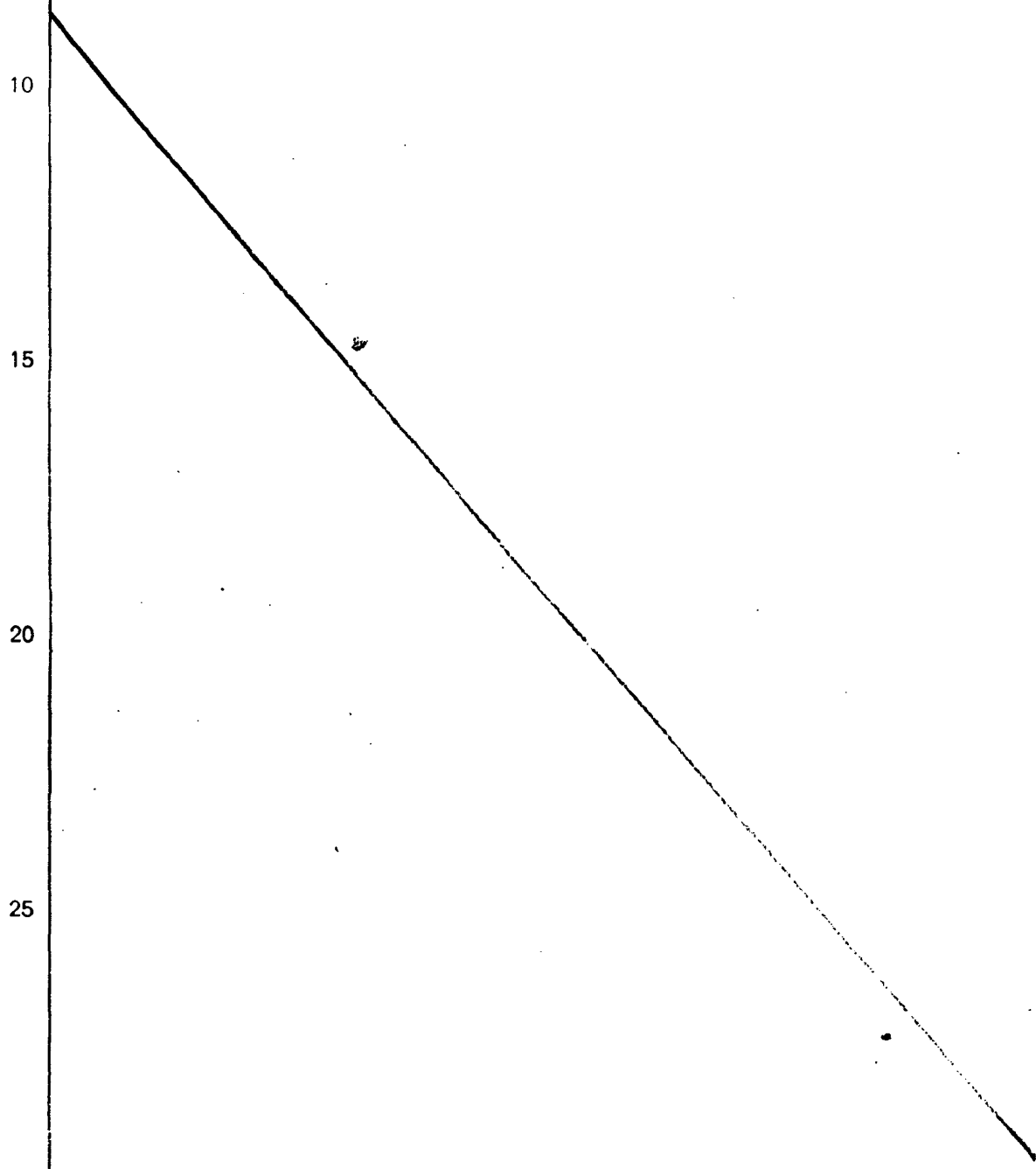
En el esquema de la figura 3ª, en que se mues-  
tra la disposición de los tacos -13- en las caras inter-  
10 nas de las placas -4 y 5- se confirma mediante las líneas  
punteadas, las posiciones máximas de proximación y de co-  
rrimiento transversal debidos ambos a la opuesta rotación  
axial, que señalan las flechas -a- y -b- con relación al  
eje de simetría establecido por la línea media que le co-  
15 rresponde a la plancha de cuero -14- en proceso de ablan-  
damiento, dibujándose correlativamente su estado inicial  
de plano recto y la ondulación cambiante a que se somete  
el entrecruce de los conos al sobrepasar la citada línea  
media, quedando con ello descrito el proceso funcional y  
20 la finalidad del trabajo del dispositivo.

Cabe consignar como realizaciones accesorias,  
el hecho de que la base descubierta de los tacos, es apre-  
ciablemente roma y que además viene suavizada su acción  
compresiva por medio del recubrimiento del cuero, por sus  
25 dos caras, por la extensión de dos láminas delgadas -15-

1 de caucho poroso, todo lo cual acrecienta la precisión de  
tacto con que realiza su cometido el dispositivo que se  
propugna, el cual será llevado a su realización, sin mas  
variantes que las de dimensiones y calidades, como deta-  
5 llas inherentes a su concepto de adaptabilidad.

N O T A

En resumen, la presente solicitud recaerá sobre  
las siguientes:



REIVINDICACIONES

1  
5  
10  
15  
20  
25

1ª.- Dispositivo ablandador para curtidos, caracterizado por estar esencialmente constituido por dos placas rectangulares horizontalmente opuestas, presentando en las dos caras que se enfrentan, una sucesión múltiple y ordenada de tacos, todos iguales en altura, unos de sección circular y otros de sección rectangular, con aristas redondeadas, solidarizados a las mismas por su base, distribuidos en alineación regularmente distanciados, de manera que la relación entre ambas alineaciones es alterna y discontinua.

2ª.- Dispositivo ablandador para curtidos, según la reivindicación 1ª, caracterizado por comprender cuatro ejes excéntricos, emplazados paralelamente, vinculados dos a dos al dorso de cada una de las dos placas, con la particularidad de estar dichos ejes prolongados externamente a los límites de las mismas y sustentados mediante cojinetes, fijados a las bancadas, por sus cuellos extremos concéntricos, quedando las dos placas montadas sobre la parte excéntrica de dichos ejes mediante cuatro cojinetes en cada una, dos de los cuales son rígidos sobre su base y los otros dos pendulares, haciendo esta disposición que las dos placas se aproximen y se alejen simétricamente en el eje vertical y, a la vez, se deslicen paralelamente en el plano horizontal.

1                   3ª.- Dispositivo ablandador para curtidos, se-  
gún las reivindicaciones anteriores, caracterizado por -  
comprender la inclusión de unas bandas planas de materia  
5                   elástica, interpuesta entre los cueros curtidos que deben  
ablandarse y los tacos montados sobre las placas, tenien-  
do por misión tales bandas elásticas conducir la piel por  
entre las dos placas.

4ª.- DISPOSITIVO ABLANDADOR PARA CURTIDOS.

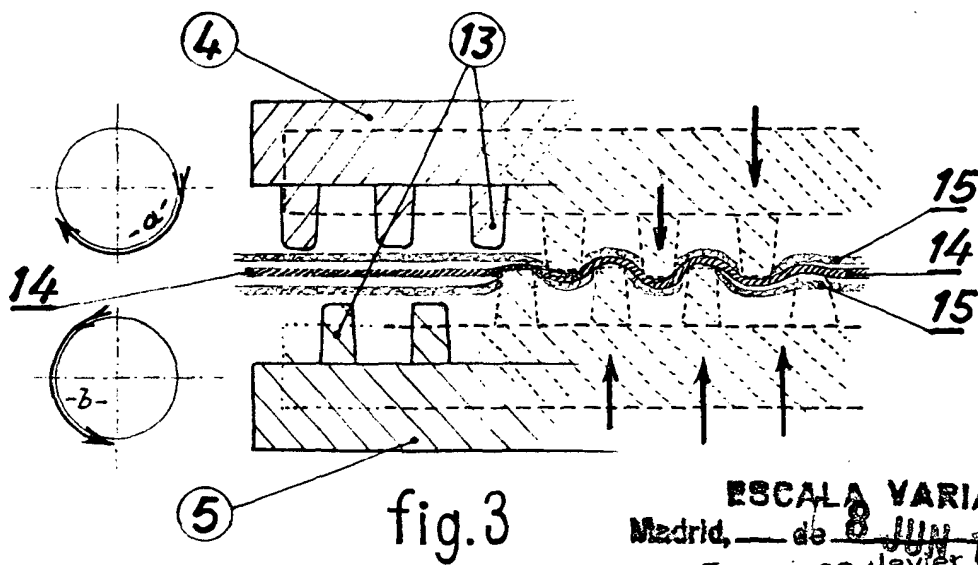
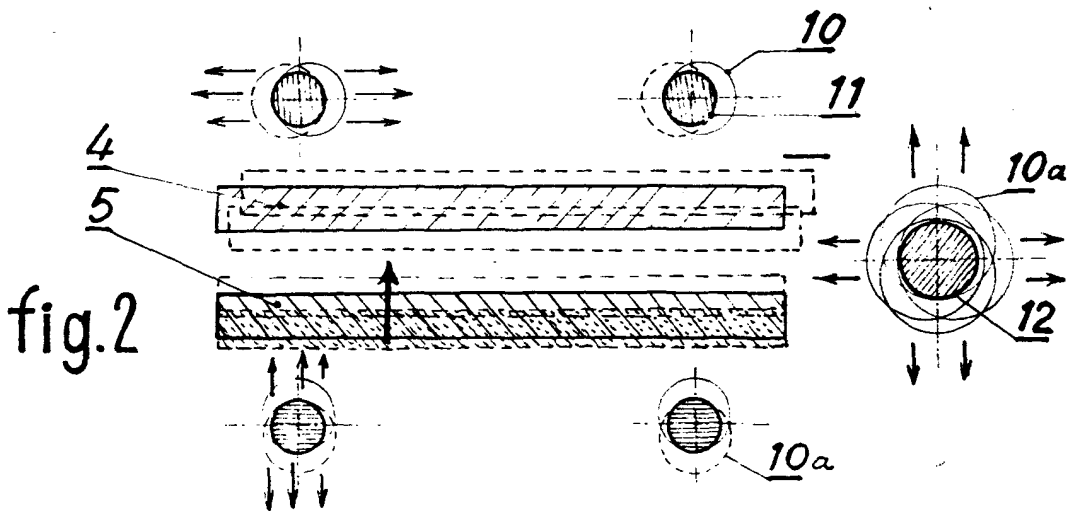
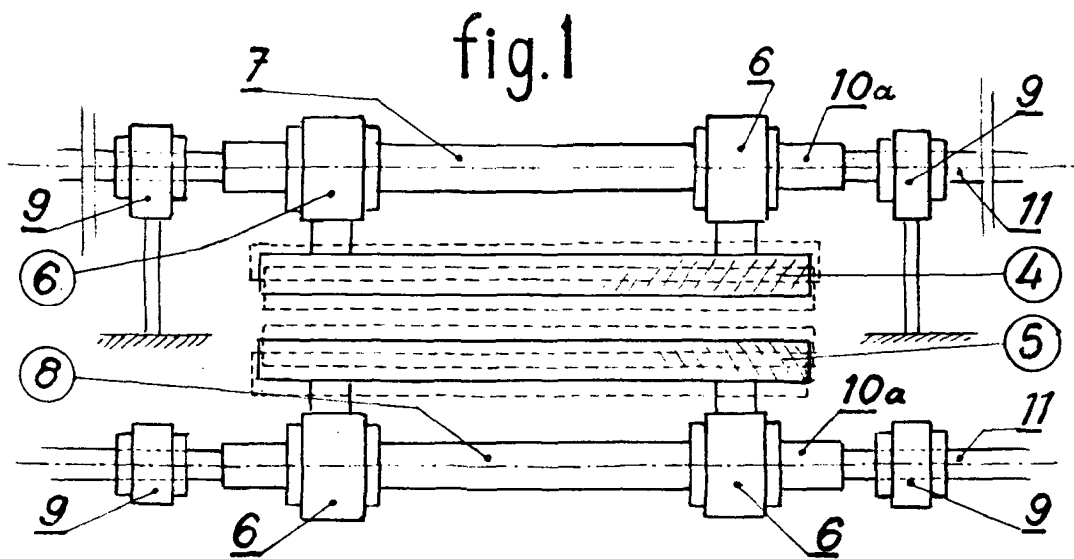
Según se describe en la presente memoria des-  
criptiva que consta de siete hojas escritas a máquina por  
10                   una sola de sus caras y dibujos.

Madrid, 8 JUN 1977  
Francisco Javier Plaza  
P. P.

15

20

25



ESCALA VARIABLE  
Madrid, de 8 JUN 1974  
Francisco Javier Plaza  
P. P.