



ESPAÑA

⑩ ES	⑪	NUMERO	⑩ Y
	⑫	229117	
	⑬	FECHA DE PRESENTACION	
			7 JUN 1977

MODELO DE UTILIDAD

⑨ PRIORIDADES:	⑭ FECHA	⑮ PAIS
⑩ NUMERO		

⑯ FECHA DE PUBLICIDAD	⑰ CLASIFICACION INTERNACIONAL
	A47B = A47C

⑱ TITULO DE LA INVENCIÓN

"BARRA PERCHERO BASCULANTE PARA ARMARIOS".

⑲ SOLICITANTE (S)

ELEMENT MUEBLES, S.A.

DOMICILIO DEL SOLICITANTE

BONREBOS (Valencia). C/. Pintor Lluch, nº 21.

⑳ INVENTOR (ES)

㉑ TITULAR (ES)

㉒ REPRESENTANTE

JOSE LOPEZ CORTES



ocupa a una altura muy superior a las usuales, presenta la ven
taja de que el armario puede ser utilizable en su totalidad
permitiéndose su fabricación hasta los techos de las viviendas,
por lo que su ubicación ha de ser especialmente apreciada por
5 sus usuarios.

Esencialmente, la barra perchero basculante para ar-
marios objeto de la invención, está compuesta fundamentalmente
de dos piezas ó bastidores basculantes, siendo una de ellas la
barra perchero propiamente dicha formada por una barra ó perfil
10 tubular doblada en U, y provista en los extremos de los brazos
de la U, unas dobleces hacia afuera constituyendo unas puntas
de eje por las que bascula la mencionada barra perchero, al que
dar alojadas dentro de unas guías ó cojinetes unidos a los pla-
nos laterales internos del cuerpo del armario, presentando las
15 piezas adosadas al armario y como cojinetes de basculación de
la barra perchero, unos topes que limitan la basculación en las
posiciones máximas de plegado y desplegado.

Para proceder a la basculación y descendimiento de
la barra perchero, se asirá la otra pieza principal que compone
20 el conjunto que nos ocupa, cuya pieza constituida de perfil tu-
bular en U, presenta asimismo en los extremos de los laterales
de la U consignada, unas dobleces hacia afuera, constituyéndose
en unas puntas de eje de basculación, alojadas dentro de la pro-
pia barra perchero en los tramos laterales de la U, y cerca del
25 tramo central, siendo éste montaje en forma basculante para evi-
tar cualquier tipo de rigidez y facilitar su maniobra.

Para una mejor comprensión de las características ge-
nerales anteriormente expuestas, se acompañan dos láminas de -



dibujos que muestran gráficamente representado, un caso de realización práctica de la barra perchero basculante para armarios objeto del presente registro, haciendo constar, que dada la condición eminentemente informativa de los dibujos en cuestión, las figuras expresadas en las mencionadas láminas de dibujos, deberán ser examinadas en sentido amplio y general y sin carácter limitativo alguno.

Las figuras representadas en las dos hojas de dibujos que se acompañan, exponen como a continuación se expresa:

Fig. 1.- Proyección general en perspectiva del conjunto formado por los dos bastidores basculantes, uno de ellos constitutivo de la barra perchero y que articula con unas guías ó cojinetes unidos a los laterales internos del mueble en el que se incorpora, y el otro basculante con el primero, actuando de medio para la extracción y basculación descendente de la barra perchero, observándose a trazo continuo la posición plegada dentro del armario y a trazos intermitentes la posición desplegada, extraída y descendida de los bastidores constitutivos de la barra perchero basculante provista de los perfeccionamientos a que nos venimos refiriendo.

Fig. 2.- Proyección lateral en alzado del conjunto expresado de la figura 1, encontrándose montado en el interior de un armario, observándose las dos posiciones extremas de su actuación, en trazo continuo plegado y alojado dentro del armario, y en trazo discontinuo descendido y desplegado en la parte exterior del armario, en posición adecuada para recoger ó dejar cualquier prenda en la barra perchero.

Al objeto de facilitar la localización de las dife-



rentes parten que forman ésta barra perchero basculante para ar
marios, se han incorporado acotaciones numéricas en las figu-
ras de las dos hojas de dibujos adjuntas, relacionadas con las
descripciones que se realizan a continuación, siendo -1-, el ar
5 mario dentro del cual, se ubica el conjunto de elementos que
son objeto del presente expediente, llevando para ello las pa-
redes del citado armazón y en forma solidaria, las placas sopor-
te -2- unidas mediante tornillos por los puntos -3-, cuyas pla-
cas soporte constituyen los cojinetes para la basculación de
10 la barra perchero -4- propiamente dicha, la cual está formada
por un perfil tubular doblado en U, de forma que sus tramos la-
terales descendentes -5-, quedan rematados por unas dobleces
hacia afuera -6- alineadas la de ambos lados para formar el
eje de basculación alojándose éstas puntas de eje -6-, dentro
15 de los orificios -7- practicados en las placas soporte -2- que
actúan de cojinetes para la basculación del conjunto.

En la barra -4-, se montan las perchas -8- portadoras
de la ropa, y su basculación está accionada por la barra de -
mando -9- constituida por un perfil doblado en U, de forma que
20 los laterales -10-, finalizan en unas dobleces hacia afuera
-11-, que se alojan dentro de las barras laterales -5- de la ba-
rra perchero -4-, cerca del tramo central constitutivo de la
propia barra perchero, procediéndose a su basculación, extrac-
ción y descendimiento para hacerla accesible al usuario, tiran-
do de la barra de mando -9-, con lo que la barra perchero -4-
25 basculando por el punto -6-, es extraída del armario y descen-
dida a una altura apropiada para su perfecta manipulación.

La basculación del conjunto barra central -4-, latera

7 JUN 1977

- 5 -

5 las -5- y doblaces -6- que actúan de eje de giro, queda limit_
da por los topes -12- para la posición plegada dentro del arma
rio y -13-, para la máxima posición desplegada, formando parte
éstos topes de las piezas ó placas soporte -2-, realizando el
tope con las mismas, unas cartelas -14- solidarias de los tra-
mos laterales -5- y de la iniciación de las doblaces -6- de la
barra perchero basculante.

10 Estimando ámpliamente descritas todas y cada una de
las partes que constituyen ésta barra perchero basculante para
armarios, solamente nos resta manifestar el hecho de que las
diferentes partes de que se compone, pueden fabricarse en varie
dad de materiales, tamaños y formas, pudiendo igualmente intro
ducirse en su constitución, aquellas variaciones de tipo cons-
15 tructivo que la práctica aconseje, siempre y cuando las mismas,
no sean capaces de alterar los puntos esenciales de que es ob-
jeto el presente expediente.



NOTA REIVINDICATORIA

= = = = =

Los puntos no conocidos ni practicados en España que se presentan para su reivindicación en éste Modelo de Utilidad, son:

5 1.- Barra perchero basculante para armarios, esencial
mente caracterizada por comprender un perfil tubular doblado
en U que en los extremos de los tramos laterales de la U obte-
nida, se encuentran practicadas unas dobleces hacia afuera for-
mando unas puntas de eje para su basculación, quedando éstas
10 puntas alineadas en un mismo plano y alojadas en el interior
de unas piezas soporte que actúan de cojinetes, resultando so-
lidarias dichas piezas, de los planos internos de las paredes
laterales de un armario, comprendiendo unos salientes al lado
exterior que actúan de límites de basculación del perfil en U
15 que forma la barra perchero propiamente dicha, para lo cual el
mencionado perfil, presenta en los tramos laterales y junto a
las dobleces extremas que forman las puntas de eje citadas,
unas cartelas solidarias constitutivas del tope de sus máximas
posiciones de plegado y desplegado, disponiéndose asimismo de
20 otro perfil doblado en U con unas dobleces hacia afuera en los
extremos de los tramos laterales, cuyas dobleces se alojan ar-
ticuladamente dentro de las barras del perfil en U citado con
anterioridad y que forma la barra perchero propiamente dicha,
dentro de unos orificios practicados en los tramos laterales y
25 junto a la barra central, actuando éste segundo perfil bascu-
lante, de medio para la extracción y basculación de la barra
perchero a través de su tramo central de la U formada, que ser

.../...



virá de mando para asiento de él, tirar hacia afuera y hacia abajo haciendo bascular la barra perchero.

2.- "BARRA PERCHERO BASCULANTE PARA ARMARIOS".

5 De conformidad en un todo en lo esencial y fines industriales a lo descrito en la precedente memoria descriptiva y gráficamente representado en los adjuntos planos para su mejor comprensión.

Esta memoria consta de SIETE hojas escritas ó mecanografiadas por una sola cara a doble espacio.

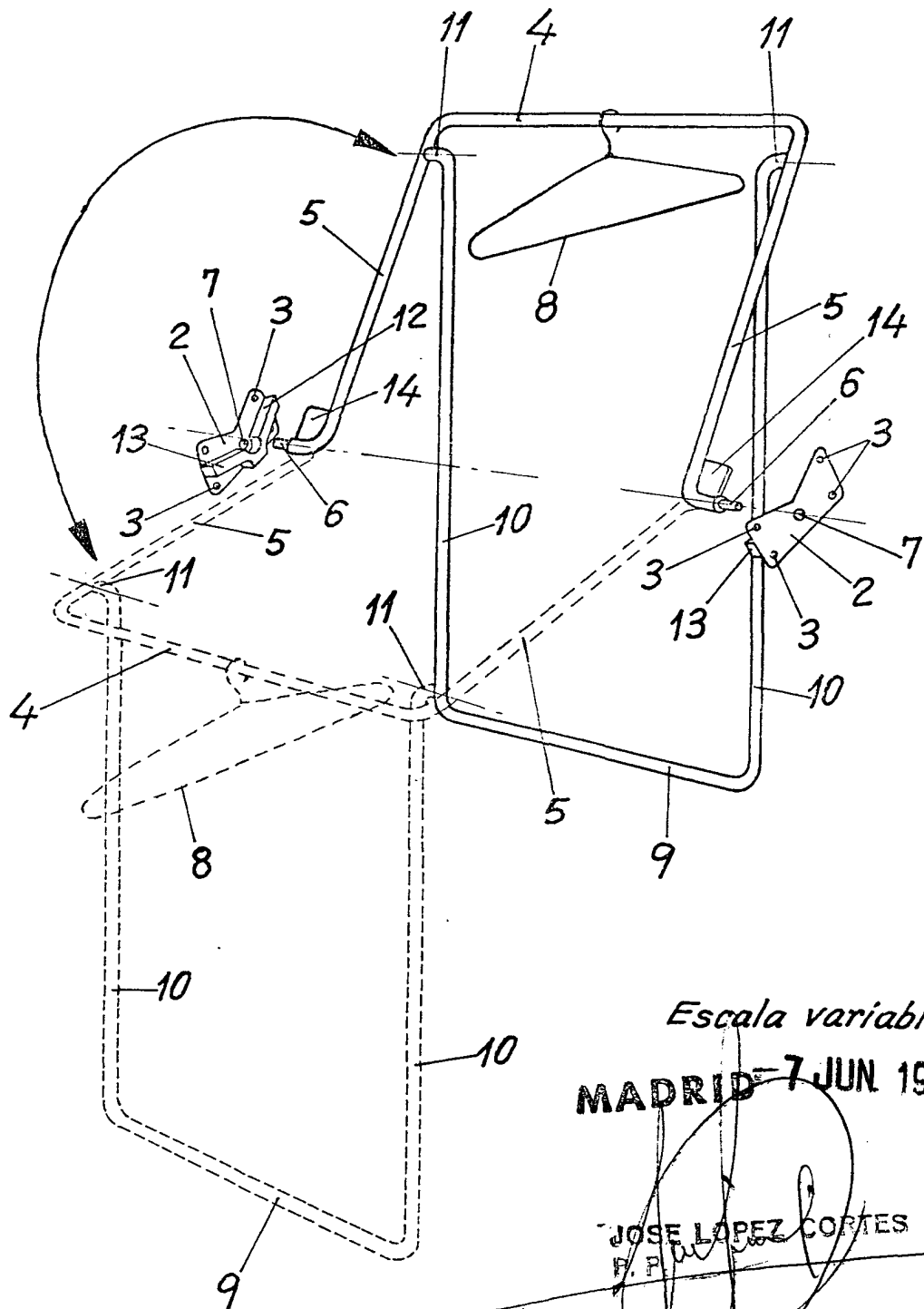
Madrid. -7 JUN 1977

Por autorización de la interesada.

JOSE LOPEZ CORTES



Fig. 1



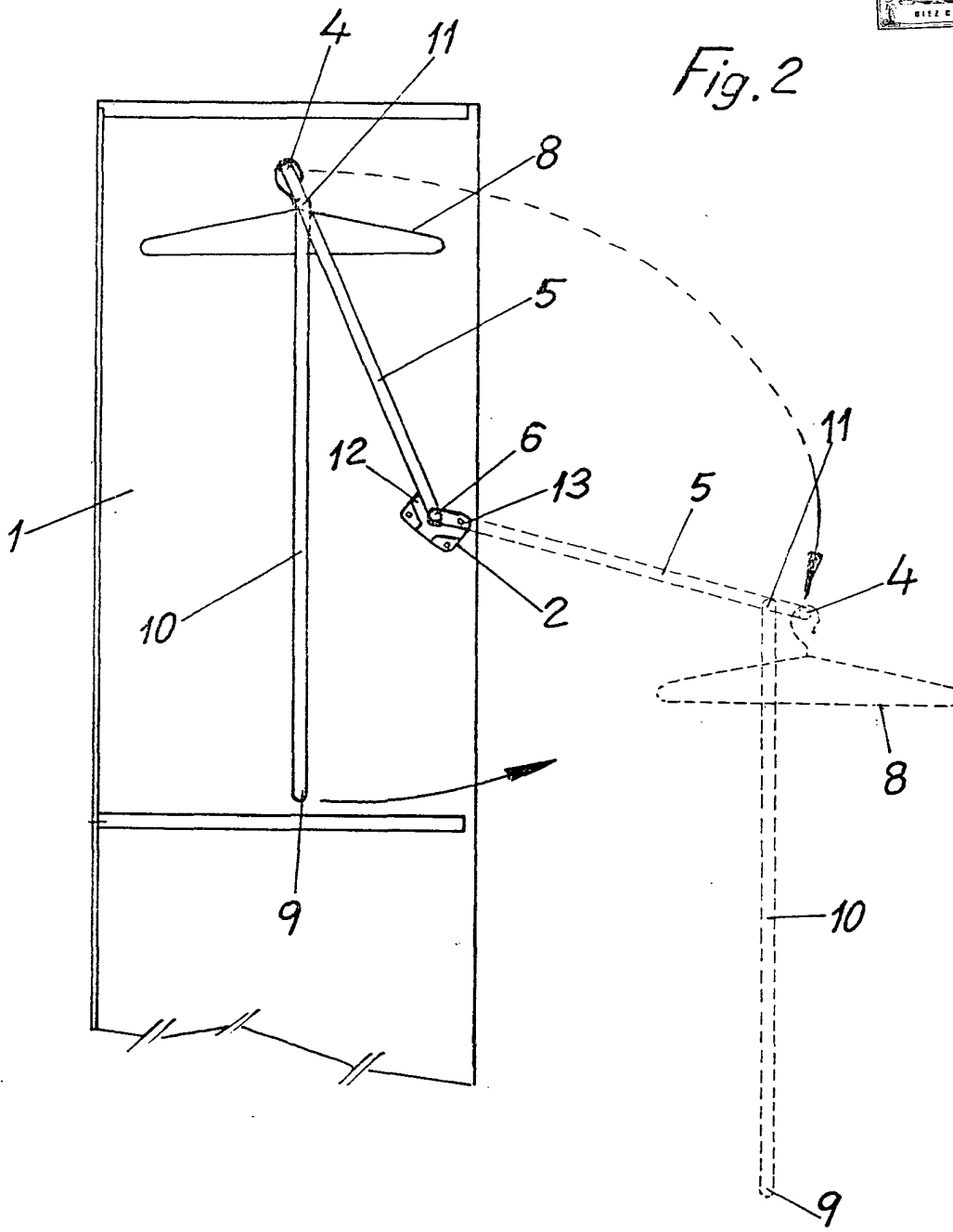
Escala variable

MADRID 7 JUN 1977

JOSE LOPEZ CORTES
F. P.



Fig. 2



Escala variable
MADRID 7 JUN 1977

JOSE LOPEZ CORTES
P.P.