



229100

P A T E N T E
D E
I N T R O D U C C I Ó N

a favor de FOIX Y CIA., S. C., entidad española, domiciliada en Barcelona, calle Rosellón, 18, por "MÁQUINA PERFECCIONADA PARA EL LAVADO Y ESCURRIDO DE ROPA".

- . -

MEMORIA DESCRIPTIVA

La presente invención se refiere a una máquina perfeccionada para el lavado y escurrido de ropa, la cual presenta varias e importantes ventajas con relación a todas las realizaciones conocidas, caracterizándose por su extremada simplicidad de construcción y funcionamiento y por el reducido coste de todos sus componentes.

5. Esencialmente, la mencionada máquina está compuesta por un depósito principal de material, forma y dimensiones apropiados, el cual descansa sobre un basa-

10.



- mento o bastidor previsto para alojamiento de un grupo motor. El citado depósito se halla cerrado superiormente por una tapa de quita y pon o articulada dotada de una mirilla para inspección del contenido, figurando en el interior del primero una cuba de paredes curvadas y de boca superior estrangulada, el cual presenta una pluralidad de orificios y unas paletas radiales colocadas a una determinada altura y próximas a la referida boca.
5. Esta cuba va unida a un eje conjugado con la parte motriz, a los efectos de que la actuación de esta última determine en aquél un activo movimiento de ascenso y descenso en el seno del líquido del depósito general, lo que provoca una eficaz turbulencia que obra beneficiosamente sobre la ropa dispuesta en la cuba móvil. El depósito principal dispone de un desagüe para la salida del líquido, quedando estudiada la conexión de la mencionada cuba perforada con una sección del motor para que a la mencionada primero le pueda ser imprimida en el momento oportuno una rotación que proporciona, en virtud de la fuerza centrífuga generada el escurrido de la ropa ya lavada.
- 10.
- 15.
- 20.

Para la mejor comprensión de la presente memoria descriptiva, se acompaña un dibujo en el que, tan sólo a título de ejemplo, se representa un caso práctico de realización de una máquina lavadora y escurridora de las características mencionadas.

25.

En dicho dibujo, la figura 1 es una vista en alzado seccionado del conjunto de la máquina; y la figura



2 corresponde a una planta de la misma.

5. El objeto de la invención está constituido por un depósito -1-, de material, forma y dimensiones variables, cerrado por su base inferior y provisto en la superior de una tapa de quita y pon, en la que aparece una mirilla de inspección -3-. El aludido depósito -1- presenta en su base inferior un tubo de desagüe -4- y se halla superpuesto a un basamento hueco -5- dentro del cual se instala un grupo motor (no visible y de constitución normal).

10. En el interior del depósito -1- que se llena hasta una determinada altura con el líquido lavador -6-, figura una cuba de paredes curvadas, cuya sección recuerda la de una olla que ofrece una boaa estranguladora -8- de bordes alabeados. Esta cuba -7- posee una pluralidad de orificios -9-, así como unas paletas radiales -10-, situadas a una cierta distancia de la boca -8-. Al mismo tiempo, tal receptáculo va fijado a un eje o barra inferior -11-, conjugado con el grupo motor, ^{con} aconciionamiento en el recinto -5-.

15. El funcionamiento de la máquina descrita es, en líneas generales, el siguiente:

25. Supuesto cargado el depósito -1- con la cantidad precisa de líquido -6- y depositada la ropa a lavar dentro de la cuba móvil -7-, se pone en marcha el correspondiente motor, el cual transmite, a través del eje -11- un movimiento rápido de ascenso y descenso a la aludida cuba -7- (véase indicación con línea punteada en la figura 1). Dicho movimiento produce un removido de la ropa dentro del líquido -6-, el cual penetra y sale forzado



a través de los orificios -9-, actuando eficazmente sobre la ropa, a la que así revuelve. Para asegurar una buena turbulencia actúan las paletas -10-, evitando la boca estrangulada -8- que la ropa pueda salir del recipiente móvil.

5.

Cuando se da por terminado el lavado, se pasa a vaciar el depósito -1-, a cuyo fin se utiliza el desagüe -4-, faltando luego solamente escurrir la ropa, operación que se lleva a cabo conectando la parte motriz de la máquina de forma que, cesando el movimiento de ascenso y descenso de la cuba -7-, ésta se vea animada, igualmente a través de -11-, de una rápida rotación, que produce el centrifugado de aquella ropa, y, por tanto, el total escurrido de la misma.

10.

15.

Como se deduce de lo expuesto, el lavado se efectúa mediante el desplazamiento lineal de una cuba perforada en el seno del líquido del depósito general, mientras que el escurrido se consigue por centrifugación dentro de la propia cuba.

20.

Serán independientes del objeto de la invención los materiales, formas y dimensiones de los elementos que componen una máquina concebida según la invención, siempre que las variaciones que se introduzcan no afecten a su esencialidad.



N O T A

Se reivindica como objeto de la presente patente de introducción:-

5. 1. Máquina perfeccionada para el lavado y escurrido de la ropa, que se caracteriza esencialmente por el hecho de estar constituida por un depósito principal, cerrado por su base inferior y dotado en la superior de una tapa de quita y pon o articulada, provista de una mirilla de inspección, figurando en la base inferior de este depósito un tubo de desagüe y hallándose aquél
10. soportado por un basamento o bastidor hueco dentro del que se contiene un grupo motor, quedando alojado en el interior del propio depósito una cuba de paredes curvas y de boca estrangulada, cuba que presenta una pluralidad de orificios y unas paletas radiales situadas
15. a una determinada distancia de aquella boca, hallándose además la propia cuba unida por su base a un eje o barra conjugada con la parte motriz, todo ello de modo que para el lavado proporcione esta última un movimiento de ascenso y descenso de la cuba cargada con la ropa y en el seno del líquido del depósito principal,
20. mientras que para el escurrido a realizar después del vaciado del mencionado depósito, pueda imprimir a la citada cuba una rápida rotación para dar salida por centrifugación al agua de que se halla impregnada la
25. ropa ya lavada.

229100

- 6 -



2. Máquina perfeccionada para el lavado y
escurrido de ropa.

La presente memoria consta de seis hojas fo-
liadas, escritas por una sola cara.

Barcelona, a 5 de junio de 1956.

FOIX Y CIA., S. C.

P.A.

Fig. 1

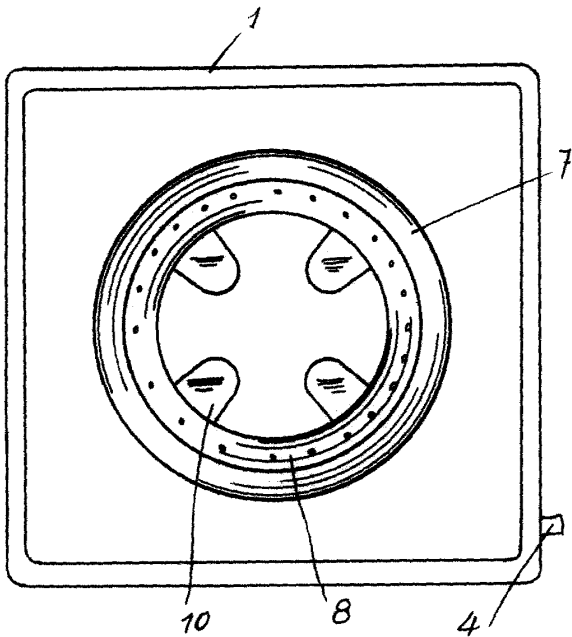
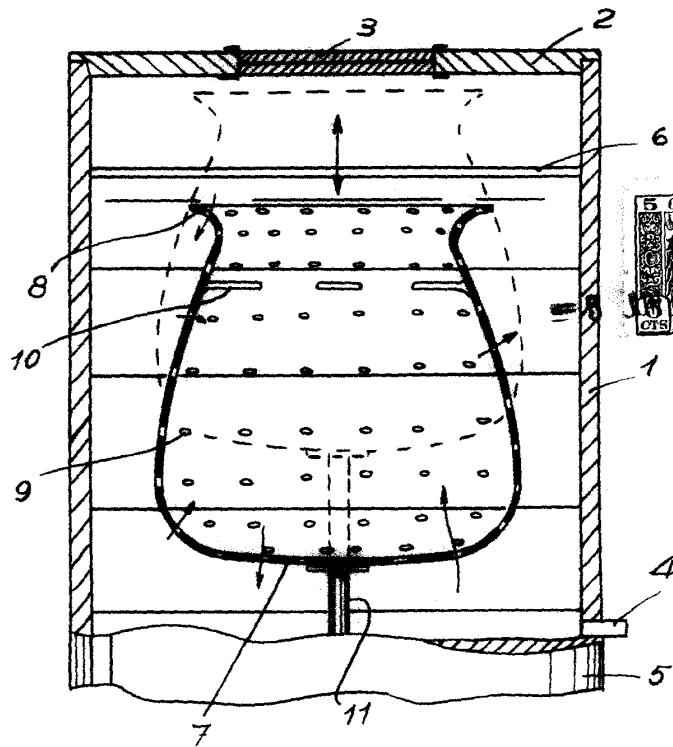


Fig. 2

Barcelona, 5 Junio 1956
Foix y Cia., S. C.

p. a.