



ESPAÑA

⑩ ES	⑪ NUMERO	⑩ Y
	229098	
	⑫ FECHA DE PRESENTACION	

MODELO DE UTILIDAD

③① PRIORIDADES:	③② FECHA	③③ PAIS
③① NUMERO		

④⑦ FECHA DE PUBLICIDAD	⑤① CLASIFICACION INTERNACIONAL
------------------------	--------------------------------

⑤④ TITULO DE LA INVENCIÓN

TAPA PROTECTORA PARA PANELES DE MANDO DE CIRCUITOS DE TRADUCCION SIMULTANEA Y OTROS USOS

⑦① SOLICITANTE (S)

DON EVARISTO GARCIA RAMOS

DOMICILIO DEL SOLICITANTE

MADRID. - General Yagüe, 15

⑦② INVENTOR (ES)

EL MISMO

⑦③ TITULAR (ES)

EL MISMO

⑦④ REPRESENTANTE

DON JOSE PONS TORRES

El objeto de la presente solicitud de Modelo de Utilidad se refiere a una " TAPA PROTECTORA PARA PANELES DE MANDO DE CIRCUITOS DE TRADUCCION SIMULTANEA Y OTROS", cuyas características de novedad le confieren la cualidad de aportar a la función a que se destina, las siguientes ventajas:

a) Imposibilita el acceso al panel de mando cuando se encuentra instalada.

b) La fijación se efectúa mediante tornillo especial que requiere un útil adecuado, no pudiendo soltarse con herramientas comunes.

c) Ofrece una adecuada protección de los mandos no permitiendo manipulaciones.

d) La tapa se retira con suma rapidez.

e) Su presentación es altamente estética.

En el adjunto plano para facilidad de la descripción a título de ejemplo y sin carácter limitativo alguno por lo tanto se ha representado una forma preferida de realización del modelo que se preconiza.

La figura 1 representa una vista en sección lateral de la parte anterior del panel.

La figura 2 representa una vista en perspectiva del tornillo de sujeción .

La figura 3 representa una vista en sección lateral de la tapa.

La figura 4 representa una vista frontal del panel .

La figura 5 representa una vista anterior de la tapa.

La figura 6 representa una vista en perspectiva del conjunto tapa-panel.

Como puede apreciarse, el presente modelo comprende un cuerpo paralelepipedico rectangular (1), hueco y cerrado en casi su totalidad a excepción de la parte anterior (2) en la que presenta un pequeño ensanchamiento (3) en la sección y un ala (4) perpendicular en todo su perimetro. En las esquinas de este ala (4) se encuentran unos orificios

(5) que permiten la fijación de este cuerpo (1) empotrado en una superficie. La parte anterior (2) del mismo puede cubrirse a su vez mediante una placa (6) portadora de unos mandos (7) constituyendo el panel de accionamiento del circuito existente en el interior de este citado cuerpo (1) partiendo por la cara posterior las mangueras con los conductores necesarios. Este elemento que conforma un panel de mandos aplicable a circuitos de traducción simultánea, sistemas electrónicos de votaciones, toms y señalización de microfonos, etc, en salas de proyección y conferencias; permite en su empotramiento en la parte anterior de los brazos de una butaca o en otro lugar adecuado, pudiendo sujetarse mediante unos tornillos introducidos en los anteriores citados orificios (5) quedando presentados hacia el exterior los mandos (7) pero en un plano algo interior al conformado por el ala perimetral (4). Ello ocasiona una depresión u oquedad en esta parte anterior (2) que permite cubrirse mediante una tapa o carcasa (8) dotada de unos laterales (9) que se introducen con ligera presión en la anterior depresión cubriendo estos citados mandos (7). La retención de esta tapa se efectúa mediante un tornillo (10) introducido en la misma en un alojamiento (11) que presenta dos secciones diferentes, una adecuada a la rosca del tornillo y otra que permite la introducción profunda de la cabeza del mismo. Dicho tornillo rosca sobre una tuerca adecuada (12) solidaria de la placa que conforma el panel (6) siendo necesario para efectuar esta operación un útil o herramienta especial dotada de dos puntas puesto que la cabeza de este citado tornillo presenta dos hendiduras (13) en su superficie exterior. Esto hace imposible la extracción del tornillo y por tanto de la tapa (8) cuando está instalado sobre el panel con las manos o destornilladores normales constituyendo una excelente protección de los citados mandos que por otra parte al encontrarse permanentemente al descubierto estarían más expuestos a manipulaciones excesivas que acortan la vida de los mismos. La colocación y retirada de la tapa (8) se -

efectua con suma sencillez cuando se emplea la herramienta especial de accionamiento del tornillo (10). Dicha tapa también es su cara exterior, puede presentar una ligera presión circular (14) que permita la colocación de algun adhesivo o plaquita con el número de identificación u otra información.

Este modelo es realizable en cualesquiera de tamaños y materiales adecuados siendo susceptible de toda clase de modificaciones de detalle en tanto que estos no alteraren su fundamento.

- : - N O T A - : -

Los puntos de invención propios y nuevos que son objeto de la presente solicitud de Modelo de Utilidad en España, por veinte años son las siguientes:

#### R E I V I N D I C A C I O N E S

1º TAPA PROTECTORA PARA PANELES DE MANDO DE CIRCUITOS DE TRADUCCION SIMULTANEA Y OTROS USOS, caracterizada porque protege a los equipos aplicables a los brazos de sillones u otras partes de los mismos en salas de conferencias o de proyecciones cinematograficas, incluido trenes, barcos y aviones y que consiste en un cuerpo hueco que pudiera ser de conformación paralepipedica rectangular con una de sus caras abiertas de tal forma que puede encajarse en otros cuerpos con sus caras internas de conformación en la parte de acoplamiento, tambien paralepipedica rectangular, de tal manera que la tapa encaja entrando en el otro cuerpo en donde pudieran existir los mando y conexionado del equipo de traducción simultanea, sistemas electronicos de votaciones, toma y señalización de microfones, etc...

2º TAPA PROTECTORA PARA PANELES DE MANDO DE CIRCUITOS DE TRADUCCION SIMULTANEA Y OTROS USOS, segun reivindicación anterior caracterizado porque se encaja perfectamente en el mando de un equipo de traducción simultanea y que va dotada de un agu-

95 jero mas o menos centrado en su parte convexa, que es la que queda en la cara exterior, y en el cual se puede acoplar un tornillo de cabeza circular dotada en parte externa de la cabeza de unos agujeros o hendiduras lo cual solo permite accionar el tornillo mediante una herramienta especial, impidiendo poder retirar la tapa del equipo de traducción simultanea e impidiendo poder evitar con ello las averias de los mandos por uso indebido de los mismos, cuando no estan en funcionamiento.

100 3º TAPA PROTECTORA PARA PANELES DE MANDO DE CIRCUITOS DE TRADUCCION SIMULTANEA Y OTROS USOS, segun reivindicaciones anteriores caracterizado porque el tornillo de que dispone queda prisionero a la tapa de tal manera que al desatornillarse y dejar libre la tapa no puede desprenderse de esta, y que en la posición de cerrado queda situada la parte externa de su cabeza dentro del hueco o cajera cilindrica de que dispone la tapa para su ubicación, siendo tal la  
105 configuración del equipo protegido que permite roscar el tornillo sobre el quedando asi perfectamente sujeta la tapa protectora al resto del equipo.

110 4º TAPA PROTECTORA PARA PANELES DE MANDO DE CIRCUITOS DE TRADUCCION SIMULTANEA Y OTROS USOS, segun se ha descrito en la memoria que antecede y para los fines en ella especificados.

Consta la presente memoria descriptiva de cuatro folios escritos a maquina por una sola cara.

Madrid 6 de Junio de 1.977

JOSÉ PONS TORRES

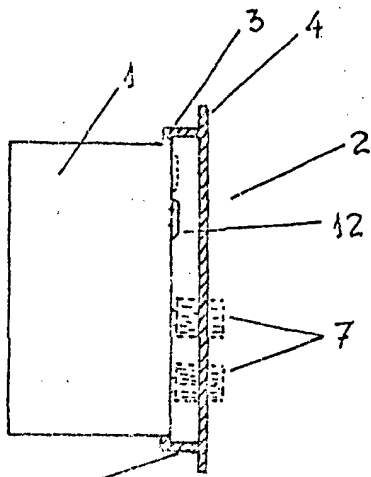


Fig. 1

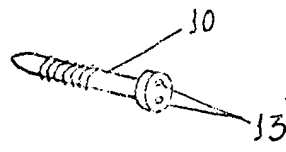


Fig. 2

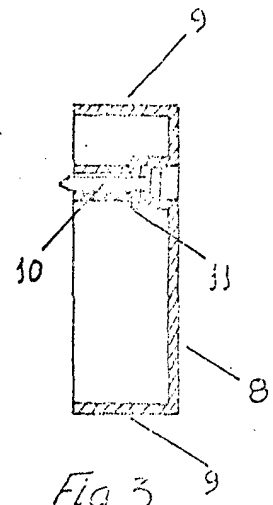


Fig. 3

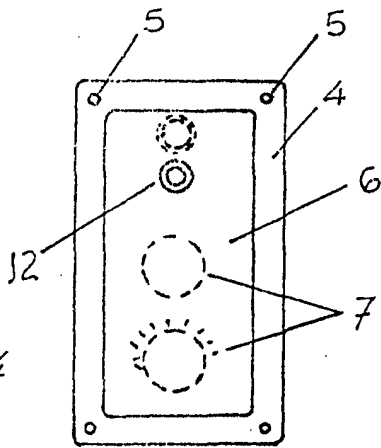


Fig. 4

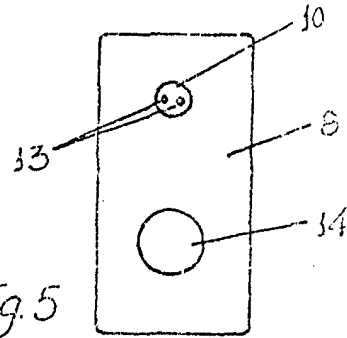


Fig. 5

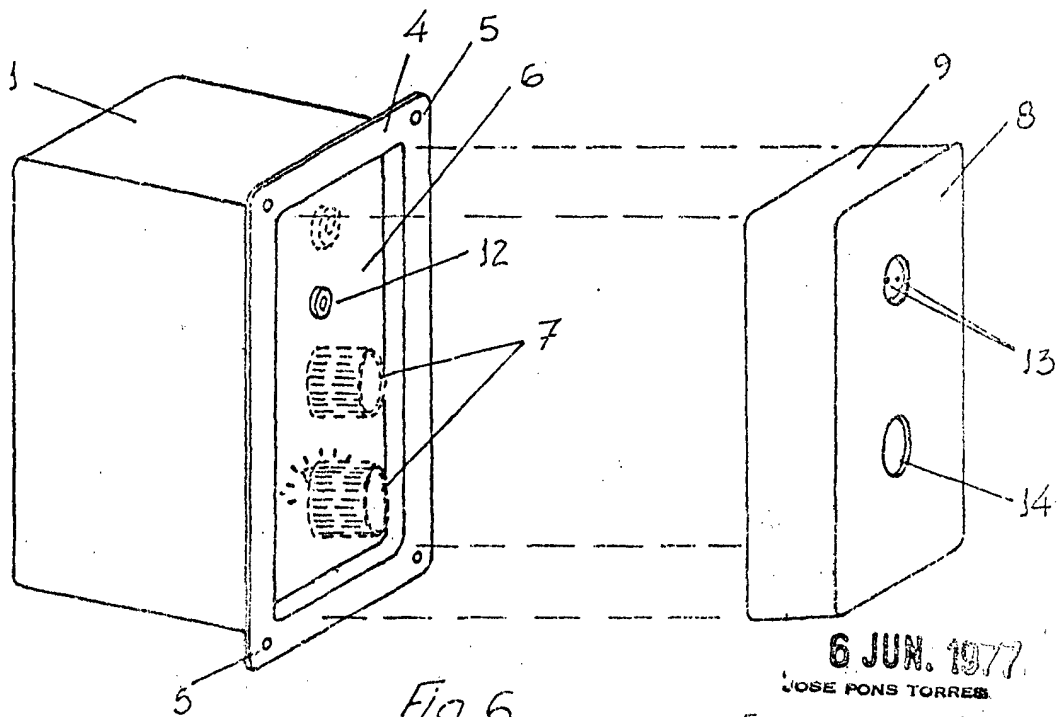


Fig. 6

6 JUN. 1977.

JOSE PONS TORRES

Escalera variable