

229097

229097



P A T E N T E D E I N V E N C I O N

por veinte años,

para todo el territorio español, sus colonias y protectorado por "UNOS PERFECCIONAMIENTOS INTRODUCIDOS EN LOS CIRCUITOS DE LAS NEVERAS DE ABSORCION", cuyo privilegio se solicita a favor del Sr. DANTE GIOVITA BERNASCONI PUSTERLA, de nacionalidad suiza, residente en Barcelona, Ronda General Mitre, nº 202, 1ª 3ª, y cuyo inventor es el propio solicitante.

M E M O R I A D E S C R I P T I V A

La presente patente hace referencia, como su nombre indica, a unos perfeccionamientos introducidos en los circuitos de las neveras de absorción que tienen por finalidad aumentar el rendimiento de los serpentines absorbedores como consecuencia de la especial disposición y organización de los mismos para que la transmisión e intercambio térmico entre la corriente de circulación del aire y dicho serpentín absorbedor aumente de un modo considerable lo que tiene como consecuencia aumentar la ca-



5 capacidad de absorción de dicho serpentín y en consecuencia la capacidad frigorífica específica de la nevera, con todas las ventajas derivadas de este aumento de rendimiento. Estos perfeccionamientos tiene la ventaja adicional de que su aplicación resulta extremadamente sencilla al propio tiempo que eficaz para conseguir los fines perseguidos por los mismos.

10 Consisten dichos perfeccionamientos en dotar el circuito de la circulación de la nevera de un serpentín absorbedor con su eje inclinado respecto a la corriente vertical del aire de refrigeración que pasa a través de dicho serpentín, de modo que las sucesivas espiras del indicado serpentín queden en contacto permanente con dicha corriente sin que las espiras anteriores impidan, ni siquiera parcialmente, el que de dicha corriente de aire alcance con plenitud cada una de las sucesivas espiras posteriores.

15 Para facilitar la comprensión de esta patente se acompaña un plano esquemático que muestra en que consisten estos perfeccionamientos aplicados al circuito de una nevera de absorción de un tipo convencional, dado a título de ejemplo ilustrativo y sin carácter restrictivo.

20 La figura 1 corresponde al circuito esquemático de la nevera.

25 La figura 2 corresponde a la organización especial del serpentín absorbedor.

De acuerdo con lo que indican las figuras anexas la nevera de absorción consta de un evaporador 10, un condensador 11, una caldera 12, un serpentín absorbedor 13,



5 un depósito de solución rica 14, y los correspondientes intercambiadores de calor entre las respectivas soluciones que circulan por el aparato. La solución rica sale del depósito 14 por el tubo 15 entrando por el 16 en la parte inferior 12₁ de la caldera 12 la cual está sometida en toda su longitud, al calor desprendido por el medio calefactor 22 adyacente a la caldera, de modo que las burbujas del gas disuelto de la solución rica salen con una elevada concentración de gas por la abertura superior 12₂ de la caldera 12, pasando dichos vapores por la tubería inclinada 16₁ que actúa como rectificador y de allí al llamado condensador 11 desde cuya salida el gas penetra en el evaporador 10, estableciéndose una mezcla binaria entre dicho gas (que facilmente se disuelve) y otro gas, (preferentemente inerte y que muy difícilmente se disuelve, como por ejemplo el hidrógeno) que penetra por un conducto auxiliar. Seguidamente esta mezcla penetra por el serpentín 19 del evaporador saliendo por el tubo 23 y yendo a parar la mezcla de los dos gases al depósito 14. Este depósito 14 no está completamente lleno lo que permite al gas que difícilmente se disuelve (en este caso el hidrógeno) ascender por el serpentín absorbedor 13 al mismo tiempo que la mezcla de solución pobre que llega al citado serpentín absorbedor por su parte superior, mediante el conducto 21, va descendiendo y se va enriqueciendo del gas soluble dando lugar a que en el interior del depósito 14 vaya cayendo y formándose constantemente una solución rica mientras que el gas no soluble vuelve al circuito del evaporador por el conducto 20.



5 El objeto de los presentes perfeccionamientos consis-
te, según puede apreciarse en el plano adjunto, en orga-
nizar el serpentín absorbedor 13 del circuito de la ne-
vera con su eje 13₁ inclinado respecto a la corriente
vertical 25 del aire de refrigeración que pasa a través
de dicho serpentín 13, de modo que las sucesivas espiras
13₁-13'' y similares del indicado serpentín 13 queden en
contacto permanente con dicha corriente 25 sin que las
10 espiras anteriores (13₁) impidan, ni siquiera parcialmen-
te, el que de dicha corriente de aire 25 alcance con plenitud
cada una de las sucesivas espiras posteriores (13'').

15 Se comprende fácilmente que la presente patente no se
halla limitada a las características peculiares del cir-
cuito de absorción convencional correspondiente al tipo
de nevera de absorción sobre el cual se aplican dichos
perfeccionamientos si bien que podrá aplicarse a toda
suerte de circuitos siempre y cuando se conserve y se
aplique la esencialidad de dicha patente relacionada con
la organización especial del serpentín absorbedor que
20 forma parte de dicho circuito sea cual fuere este último
con independencia de la disposición y organización de los
restantes órganos que no sea el propio serpentín absor-
bedor, pudiendo introducirse cualesquiera otras modifi-
caciones de detalle se estimen convenientes siempre que
25 no afecten la esencialidad de la patente a cuyo fin se
declaran de novedad y propia invención del Sr. DANTE GIO-
VITA BERNASCONI FUSTERLA las siguientes reivindicaciones
que constituyen la

229097



NOTA REIVINDICATORIA

5 1ª - UNOS PERFECCIONAMIENTOS INTRODUCIDOS EN LOS CIR-
CUITOS DE LAS NEVERAS DE ABSORCION, caracterizados por-
que consisten esencialmente en organizar el serpentín
absorbedor del circuito de la nevera con su eje incli-
nado respecto a la corriente vertical del aire de refri-
geración que pasa a través de dicho serpentín, de modo
que las sucesivas espiras del indicado serpentín queden
en contacto permanente con dicha corriente sin que las
10 espiras anteriores impidan, ni siquiera parcialmente,
el que de dicha corriente de aire alcance con plenitud
cada una de las sucesivas espiras posteriores.

15 2ª - UNOS PERFECCIONAMIENTOS INTRODUCIDOS EN LOS CIR-
CUITOS DE LAS NEVERAS DE ABSORCION.

Todo tal y conforme queda descrito y reivindicado en
la memoria descriptiva que antecede y que consta de cin-
co hojas escritas a máquina por una sola cara y un plano
que la ilustra.

MADRID, 5 JUN 1956

DANTE GIOVITA BERNASCONI PUSTERLA

P.A.

229097

DANTE GIOVITA BERNASCONI PUSTERLA

229097
HOJA UNICA

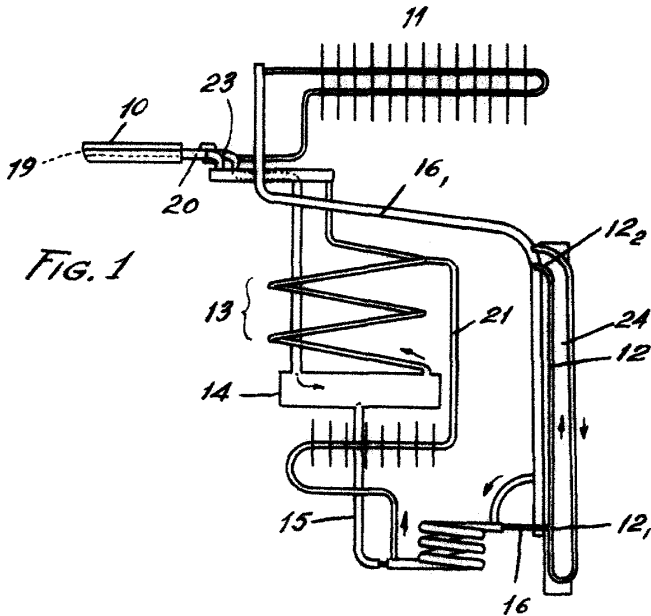


FIG. 1

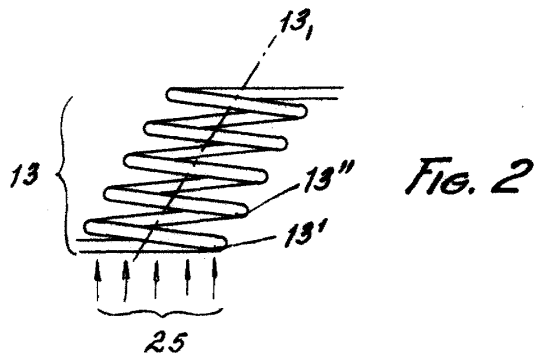


FIG. 2

MADRID E 5 JUN 1956
p.a. J.J. Morgades Graener

J. J. Morgades

Escala variable