



ESPAÑA

19 ES	21	NUMERO	229.096	10 Y
	22	FECHA DE PRESENTACION	6 JUNIO 1.977	

MODELO DE UTILIDAD

30 PRIORIDADES:		32 FECHA	33 PAIS
31 NUMERO			
67 FECHA DE PUBLICIDAD	61 CLASIFICACION INTERNACIONAL		
	A63F		
54 TITULO DE LA INVENCIÓN			
RULETA DE JUEGO PERFECCIONADA			
71 SOLICITANTE (ES)			
D. JAVIER RODRIGUEZ CRUZ			
DOMICILIO DEL SOLICITANTE			
José Antonio, 48 - ALFAFAR (Valencia)			
72 INVENTOR (ES)			
73 TITULAR (ES)			
74 REPRESENTANTE			
D. BERNARDO UNGRIA GOIBURU			

1 El Estatuto vigente sobre Propiedad Industrial, de
26 de Julio de 1929, en su texto refundido publicado el 30
de Abril de 1930, establece los caracteres de patentabili-
5 dad de las invenciones de tipo industrial que tienen por
objeto obtener ventajas sobre lo ya conocido, admitiendo
por consiguiente como patentables, las nuevas máquinas, a-
paratos, instrumentos, procesos de fabricación, etc. La am-
plitud de conceptos previstos como patentables, ha llevado
al legislador a aclarar (Artº. 46) que la enumeración con-
10 tenida en dicho cuerpo legal es puramente enunciativa y no
limitativa, haciéndola extensiva incluso a los descubrimien-
tos de tipo científico (Artº. 47).

15 El Decreto de 26 de Diciembre de 1947, recogiendo
la Orden de 18 de Noviembre de 1935, confirma el criterio
legal de que también serán patentables los instrumentos, ob-
jetos, o partes de los mismos, que aporten a la función a
que son destinados, un beneficio o efecto nuevo, y en defi-
nitiva que constituyan una mejora sustancial sobre lo ante-
riormente conocido.

20 Pues bien, a tenor de lo expuesto, y en base al ar-
ticulado que recoge los conceptos expresados, debe conside-
rarse, que la invención a que se refiere la presente memo-
ria, constituye una novedad industrial, con características
y ventajas que la hacen merecedora del privilegio de explo-
25 tación exclusiva que por ella se solicita, premiando así
los méritos de quien aporta a la industria del país una me-
jora efectiva y precisamente comprendida entre las enuncia-
das por la Ley como patentables. (Arts. 46 y 47 en relación
con el 171, en su nueva redacción afectada por la Orden de
30 18 de Noviembre de 1.935).

1 La presente invención, según se deduce del enun-
ciado de esta memoria descriptiva, se refiere a una ruleta
de juego que ha sido sensiblemente perfeccionada en orden
a mejorar su funcionalidad y eficacia.

5 Dicha ruleta, está constituida mediante dos pie-
zas complementarias, de las cuales, la inferior, constitu-
ye una especie de cazoleta provista de una base plana en la
que se dispone el elemento giratorio impulsor de la bola,
mientras que su pared lateral es curvo-cóncava y determina
10 el aludido aspecto de cazoleta.

 Su embocadura, se extiende en un amplio sector
plano en forma de corona circular; el cual recibe a un an-
llo superior provisto igualmente de un frente plano en co-
rona circular, el cual presenta su borde externo rebatido
15 ortogonalmente hacia abajo determinando un faldón que cubre
el cuerpo inferior, mientras que su borde interno se prolonga
superiormente en un corto tramo que es prolongación de
la superficie interna de la cazoleta inferior, para inme-
diatamente después sufrir un suave acodamiento ortogonal
20 hacia adentro que reduce el diámetro de la cazoleta cons-
tituyendo el elemento retenedor de la bola.

 Estas dos piezas, se halla unidas entre sí por
medios convencionales, constituyendo un conjunto sencillo,
sólido y de fácil realización.

25 Para complementar la descripción que se está
realizando, y con objeto de ayudar a una mejor comprensión
de las características del invento, se acompaña a la presen-
te memoria descriptiva, como parte integrante de la misma,
de una hoja única de planos en la que con carácter ilustra-
30 tivo y no limitativo y en su única figura, se ha represen-

1 tado una vista en alzado y en sección diametral de la ruleta de juego objeto de la presente invención.

5 A la vista de esta figura, puede observarse como la citada ruleta se constituye mediante dos piezas, una inferior (1) que constituye una cazoleta cuya base plana alberga la pieza giratoria (2) impulsora de la bola, mientras que su pared lateral es suavemente curvo-cóncava, presentando el borde de su embocadura plano y ensanchado para el acoplamiento de un anillo (3) que en su borde interno presenta inicialmente la misma curvatura de la pared lateral interna de la cazoleta inferior (1), sufriendo después un acodamiento curvílineo hacia adentro que determina un estrangulamiento (4) del diámetro de la boca de la cazoleta, sirviendo dicho estrangulamiento como retenedor de la bola en su ascenso por el plano inclinado de su pared lateral.

15 El borde externo (5) del aludido anillo (3), se solapa sobre la pieza base cubriéndola parcialmente, quedando rígidamente unidas estas dos piezas (1) y (3) entre sí, por medios convencionales (6).

20 No se considera necesario hacer más extensa esta descripción para que cualquier persona perita en la materia comprenda perfectamente cual es la idea que se desea reivindicar, así como las ventajas que de su realización industrial han de derivarse.

25 Por todo ello y para evitar posibles imitaciones se presenta esta solicitud pidiendo la explotación exclusiva de la idea descrita, de acuerdo con las consideraciones y puntos que se desean reivindicar, que se concretan en las páginas siguientes.

30

1 Hecha la descripción a que se refiere la memoria
que antecede, es preciso insistir en que los detalles de
realización de la idea expuesta, pueden variar, es decir,
que pueden sufrir pequeñas alteraciones, basadas siempre
5 en los principios fundamentales de la idea, que son en esen-
cia los que quedan reflejados en los párrafos de la descrip-
ción hecha. En efecto, el Artículo 48 del Estatuto vigente
sobre Propiedad Industrial, establece como no patentables,
en su apartado tercero, "los cambios de forma, dimensiones,
10 proporciones y materias de un objeto ya patentado" fijando
así el criterio del legislador en el sentido de que paten-
tada una idea que pueda dar lugar a una realidad práctica
e industrializable, nadie podrá apoyarse en ella para, a
pretexto de haber introducido ligeras modificaciones, pre-
15 sentarla como nueva y propia.

Este principio, en cuanto al alcance de la protec-
ción del objeto patentado se refiere, se halla confirmado
por numerosas Sentencias del Tribunal Supremo, y entre -
ellas, como más terminantes, en las de fechas 16 de octubre
20 de 1954, 23 de enero de 1959, 20 de marzo de 1964 y otras.

Establecido el concepto expresado, en cuanto a la
amplitud que debe darse a la protección solicitada, se re-
dacta a continuación la Nota de Reivindicaciones, de acuer-
do con lo que se establece en el último párrafo del apar-
tado tercero del Artículo 100 de la Ley, sintetizando así
25 las novedades que se desean reivindicar:

NOTA DE REIVINDICACIONES

En resumen, el privilegio de explotación exclusi-
va que se solicita, recaerá sobre las reivindicaciones si-
30 guientes:

1

1.- RULETA DE JUEGO PERFECCIONADA, caracteri-
zada esencialmente por el hecho de que el cuerpo inferior
que comprende, en forma de cazuelo, en cuyo interior va
dispuesto el elemento giratorio impulsor de la bola, pre-
senta su parte superior plana y sobre ella recibe acopla-
do un anillo que en su borde interno constituye un redúc-
tor del diámetro del cazuelo inferior, siendo el elemento
retenedor de la bola, mientras que el borde exterior se
prolonga en un faldón que cubre periféricamente al cuerpo
inferior; hallándose unidos ambas partes entre sí, para
formar un todo, a través de medios convencionales.

5

10

2.- Se reivindica por último como objeto so-
bre el que ha de recaer el Modelo de Utilidad que se so-
licita: RULETA DE JUEGO PERFECCIONADA

15

Todo conforme queda descrito y reivindicado
en la presente memoria descriptiva que consta de seis
páginas mecanografiadas y dibujos adjuntos.

Madrid, 6 junio 1.977

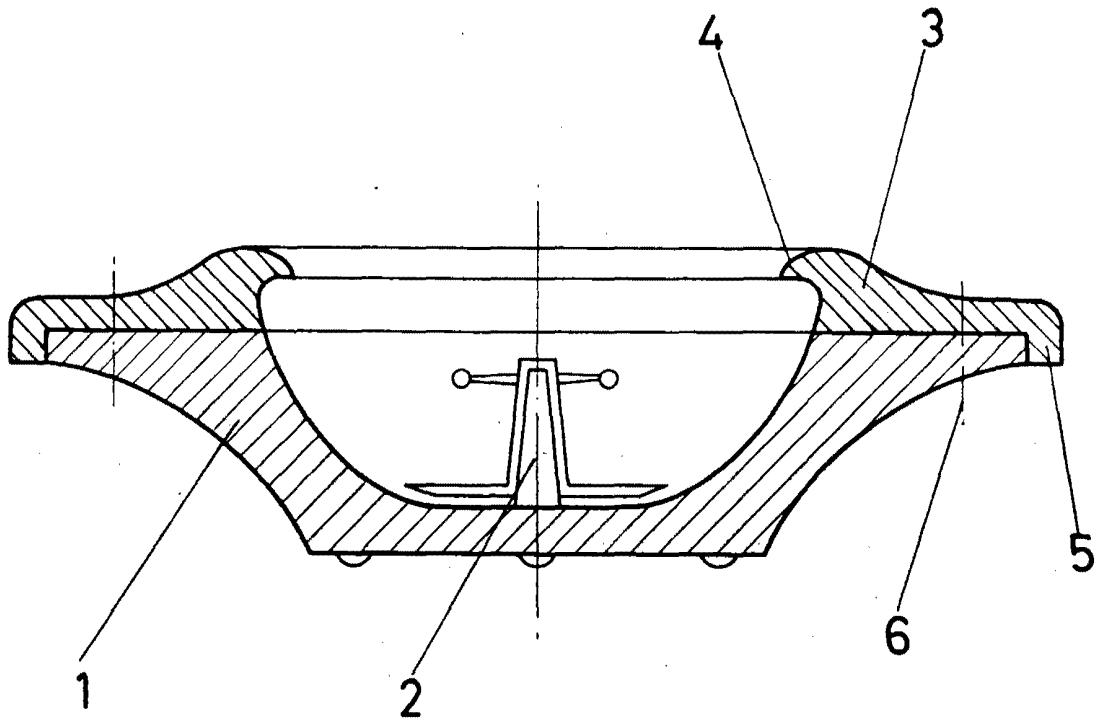
BERNARDO UNGRIA

P.p.

20

25

30



ESCALA VARIABLE

Madrid, 6 de junio de 1977

BERNARDO UNGRIA

P. P.