



19	ES	11	NUMERO	10	Y
		21	229.094		
		22	FECHA DE PRESENTACION		
			6 junio 1.977		

229094

MODELO DE UTILIDAD

C

30	PRIORIDADES:	32	FECHA	33	PAIS
31	NUMERO				

47	FECHA DE PUBLICIDAD	51	CLASIFICACION INTERNACIONAL
			E 0 6 B

54	TITULO DE LA INVENCIÓN
	UN MARCO PERFECCIONADO PARA PUERTAS.

71	SOLICITANTE (S)
	PUERTAS TAMARIT, S.A.

	DOMICILIO DEL SOLICITANTE
	Camino Peñarrocha, 52 VALENCIA, 11

72	INVENTOR (ES)

73	TITULAR (ES)

74	REPRESENTANTE
	DON BERNARDO UNGRIA GOIBURU.

1 El Estatuto vigente sobre Propiedad Industrial, de
26 de Julio de 1929, en su texto refundido publicado el 30
de Abril de 1930, establece los caracteres de patentabili-
5 dad de las invenciones de tipo industrial que tienen por
objeto obtener ventajas sobre lo ya conocido, admitiendo
por consiguiente como patentables, las nuevas máquinas, a-
paratos, instrumentos, procesos de fabricación, etc. La am-
plitud de conceptos previstos como patentables, ha llevado
al legislador a aclarar (Artº. 46) que la enumeración con-
10 tenida en dicho cuerpo legal es puramente enunciativa y no
limitativa, haciéndola extensiva incluso a los descubrimien-
tos de tipo científico (Artº. 47).

El Decreto de 26 de Diciembre de 1947, recogiendo
la Orden de 18 de Noviembre de 1935, confirma el criterio
15 legal de que también serán patentables los instrumentos, ob-
jetos, o partes de los mismos, que aporten a la función a
que son destinados, un beneficio o efecto nuevo, y en defi-
nitiva que constituyan una mejora sustancial sobre lo ante-
riormente conocido.

20 --Pues bien, a tenor de lo expuesto, y en base al ar-
ticulado que recoge los conceptos expresados, debe conside-
rarse, que la invención a que se refiere la presente memo-
ria, constituye una novedad industrial, con características
y ventajas que la hacen merecedora del privilegio de explo-
25 tación exclusiva que por ella se solicita, premiando así
los méritos de quien aporta a la industria del país una me-
jora efectiva y precisamente comprendida entre las enuncia-
das por la Ley como patentables. (Arts. 46 y 47 en relación
con el 171, en su nueva redacción afectada por la Orden de
30 18 de Noviembre de 1.935).

1 La presente invención, según se expresa en el
enunciado de esta memoria descriptiva, se refiere a un mar-
co perfeccionado para puertas, el cual ha sido concebido y
realizado en orden a obtener numerosas y notables ventajas
5 respecto a otros existentes de análogas finalidades.

El marco propiamente dicho comprende unos listo-
nes verticales sobre los que se montan lateralmente sendas
tapas laterales que configuran la parte decorativa del mar-
co, de tal forma que la fijación del marco al correspondien-
te pre-marco, o muro, se realiza mediante unos tornillos
10 que pasan a través de orificios practicados en los listones
verticales y cuyas cabezas quedan dispuestas sobre ranuras
longitudinales previstas sobre los mismos, siendo taponadas
dichas ranuras por unos tapajuntas que determinan el tope
de cierre de la puerta, a la vez de que ocultan las mencio-
nadas cabezas de los tornillos de fijación.

Por otra parte, las tapas laterales que configu-
ran la parte decorativa del marco, están dotadas en el ángu-
lo cortado a inglete, de unas ranuras de profundidad suficien-
20 ciente para el acoplamiento de unas chavetas de anclaje fi-
jadas mediante pegamento o cualquier otro medio convencio-
nal.

Asimismo, los listones verticales que constitu-
yen el dintel, cortados a inglete en sus puntos de confluen-
25 cia, presentan unos taladros diagonales coincidentes entre
sí para el paso de tornillos de anclaje, los cuales quedan
ocultos en el interior de unos rehundidos previstos en el
final de dichos taladros.

El montaje de los listones verticales y de las
30 tapas laterales para constituir el propio marco, se realiza

1

mediante un acoplamiento de encaje que se realiza merced a unas ranuras previstas en ambos elementos, determinando dichas ranuras unas aletas y acanaladuras que se acoplan entre sí determinando el propio marco, sin la necesidad de tornillería alguna para la fijación de dichos elementos.

5

Para complementar la descripción que seguidamente se va a realizar y con objeto de ayudar a una mejor comprensión de las características del invento, se acompaña a la presente memoria descriptiva de un juego de planos cuyas figuras representan lo siguiente:

10

Figura 1ª.- Muestra una vista en sección transversal de los elementos que integran el marco propiamente dicho pudiéndose apreciar en dicha figura la forma de acoplamiento entre los listones verticales y tapas laterales decorativas, así como la fijación de dichos listones verticales al pre-marco o muro.

15

Figura 2ª.- Muestra una vista en perspectiva del conjunto que constituye un marco realizado según la invención, donde se aprecia claramente sus montantes y dintel o listones verticales en disposición de acoplamiento.

20

Figura 3ª.- Muestra un detalle, con una parte seccionada, del montaje y unión de las tapas laterales y de los listones de los montantes y el dintel.

25

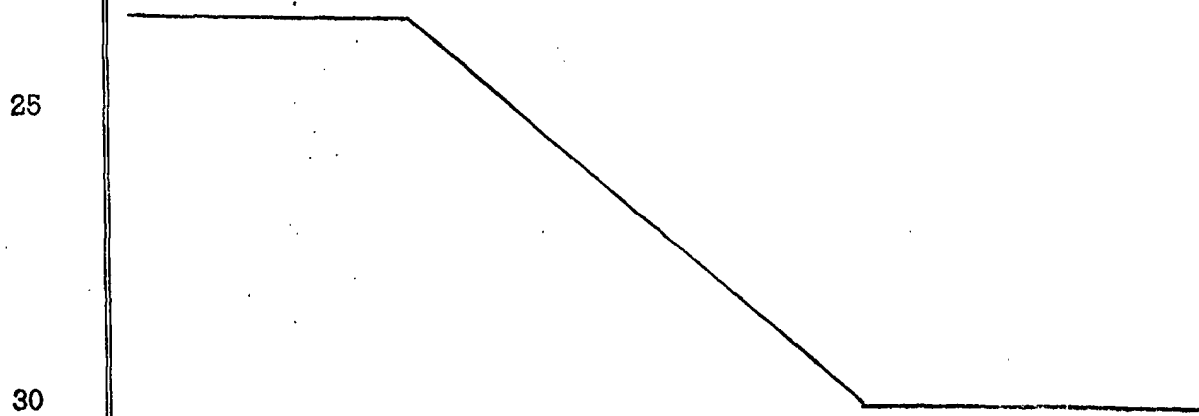
A la vista de las mencionadas figuras, pueden observarse las tapas laterales 1 y 3, dotadas de unas ranuras longitudinales 4 para su acoplamiento con otras análogas previstas en el propio listón 2 correspondiente al dintel, de tal forma que las mencionadas ranuras 4 de las tapas laterales 1 y 3, así como las del listón vertical o dintel 2, determinan unas aletas longitudinales 5 para el acoplamiento

30

1 de los elementos mencionados, de tal forma que tanto las
ranuras 4 como las aletas 5 están realizadas de modo que su
profundidad establece la posibilidad de penetración adapta-
5 da a las necesidades del premarco o muro 6 a cubrir, permiti-
tiendo una variación de anchura suficiente para resolver las
diferencias de alimación del premarco o muro 6.

Por otra parte, el listón o dintel 2 presenta una
ranura exterior 7 en cuyo fondo se disponen los tornillos 8
de anclaje sobre el referido premarco o muro 6, y en cuya
10 ranura se adapta un junquillo 9 que cubre dichos elementos
de anclaje, a la vez de que se constituye, a conveniencia,
en tope de cierre de la puerta. Por su parte, las tapas la-
terales 1 y 3 están dotadas en sus testas de unas ranuras 10
para el alojamiento y disposición de chavetas de anclaje 11
15 que realizan una unión a inglete entre los distintos tramos
del marco así constituido, o lo que es lo mismo, de unión en-
tre los tramos de las tapas laterales 1 y 3.

Asimismo, pueden apreciarse unos orificios 12 y
13 previstos respectivamente en los montantes y en el dintel,
20 para unión de estos listones entre sí, cuya unión se realiza
mediante los tornillos 14 pasantes a través de tales orifi-
cios 12 y 13.



1 Hecha la descripción a que se refiere la memoria
que antecede, es preciso insistir en que los detalles de
realización de la idea expuesta, pueden variar, es decir,
que pueden sufrir pequeñas alteraciones, basadas siempre
5 en los principios fundamentales de la idea, que son en esen-
cia los que quedan reflejados en los párrafos de la descrip-
ción hecha. En efecto, el Artículo 48 del Estatuto vigente
sobre Propiedad Industrial, establece como no patentables,
en su apartado tercero, "los cambios de forma, dimensiones,
10 proporciones y materias de un objeto ya patentado" fijando
así el criterio del legislador en el sentido de que paten-
tada una idea que pueda dar lugar a una realidad práctica
e industrializable, nadie podrá apoyarse en ella para, a
pretexto de haber introducido ligeras modificaciones, pre-
15 sentarla como nueva y propia.

Este principio, en cuanto al alcance de la protec-
ción del objeto patentado se refiere, se halla confirmado
por numerosas Sentencias del Tribunal Supremo, y entre
ellas, como más terminantes, en las de fechas 16 de octubre
20 de 1954, 23 de enero de 1959, 20 de marzo de 1964 y otras.

Establecido el concepto expresado, en cuanto a la
amplitud que debe darse a la protección solicitada, se re-
25 ducta a continuación la Nota de Reivindicaciones, de acuer-
do con lo que se establece en el último párrafo del apar-
tado tercero del Artículo 100 de la Ley, sintetizando así
las novedades que se desean reivindicar:

NOTA DE REIVINDICACIONES

30 En resumen, el privilegio de explotación exclusi-
va que se solicita, recaerá sobre las reivindicaciones si-
guientes:

1 1.- UN MARCO PERFECCIONADO PARA PUERTAS, caracteriza-
do esencialmente por el hecho de que el listón vertical que
constituye el dintel presenta una ranura longitudinal, en
5 cuyo fondo van dispuestos los tornillos de anclaje, que que-
dan ocultos mediante la disposición en dicha ranura de un
tapajuntas que determina, al mismo tiempo, el tope de cierre
de la puerta.

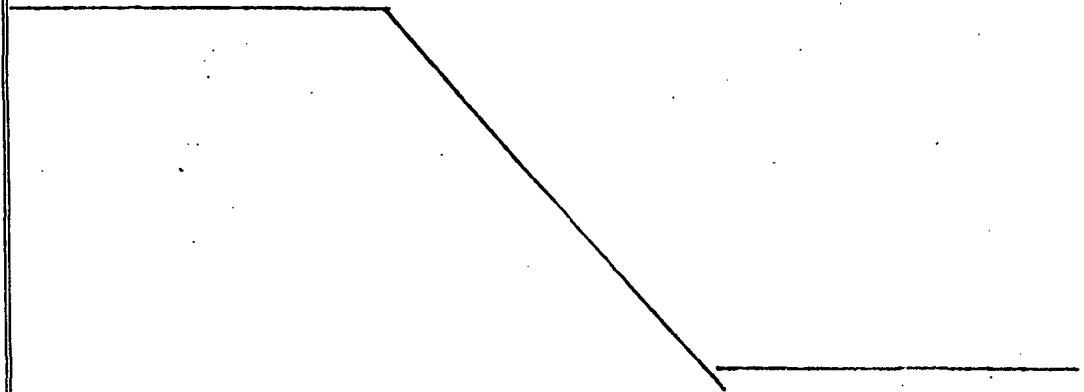
10 2.- UN MARCO PERFECCIONADO PARA PUERTAS, caracteriza-
do esencialmente por el hecho de que cada una de las tapas
laterales que configuran la parte decorativa del marco, es-
tán dotadas, en el ángulo cortado a inglete, de confluencia,
de ranuras de profundidad suficiente para acoplamiento de
chavetas de anclaje, fijadas mediante pegamento.

15 3.- UN MARCO PERFECCIONADO PARA PUERTAS, caracteriza-
do esencialmente por el hecho de que los listones verticales
que constituyen el dintel, cortados a inglete en sus puntos
de confluencia, presentan taladros diagonales, coincidentes
entre sí, para el paso de tornillos de anclaje, que queden
20 ocultos en el interior de rehundidos previstos como final de
dichos taladros.

25 4.- Se reivindica por último como objeto sobre el que
ha de recaer el Modelo de Utilidad que se solicita: UN MARCO
PERFECCIONADO PARA PUERTAS.

25

30



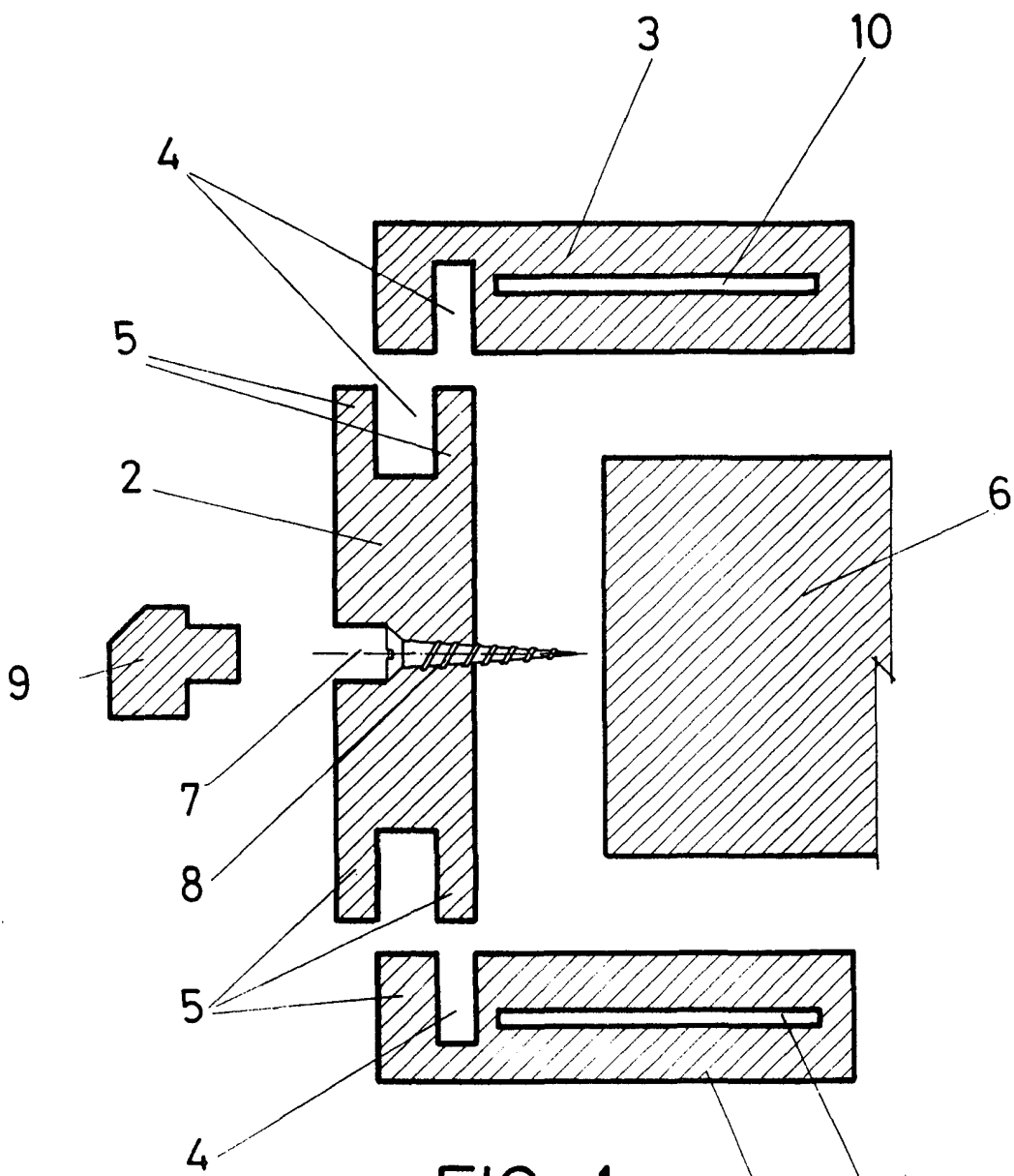


FIG. 1

ESCALA VARIABLE
Madrid, 6 de Julio de 197
BERNARDO UNGRIA
P. 1

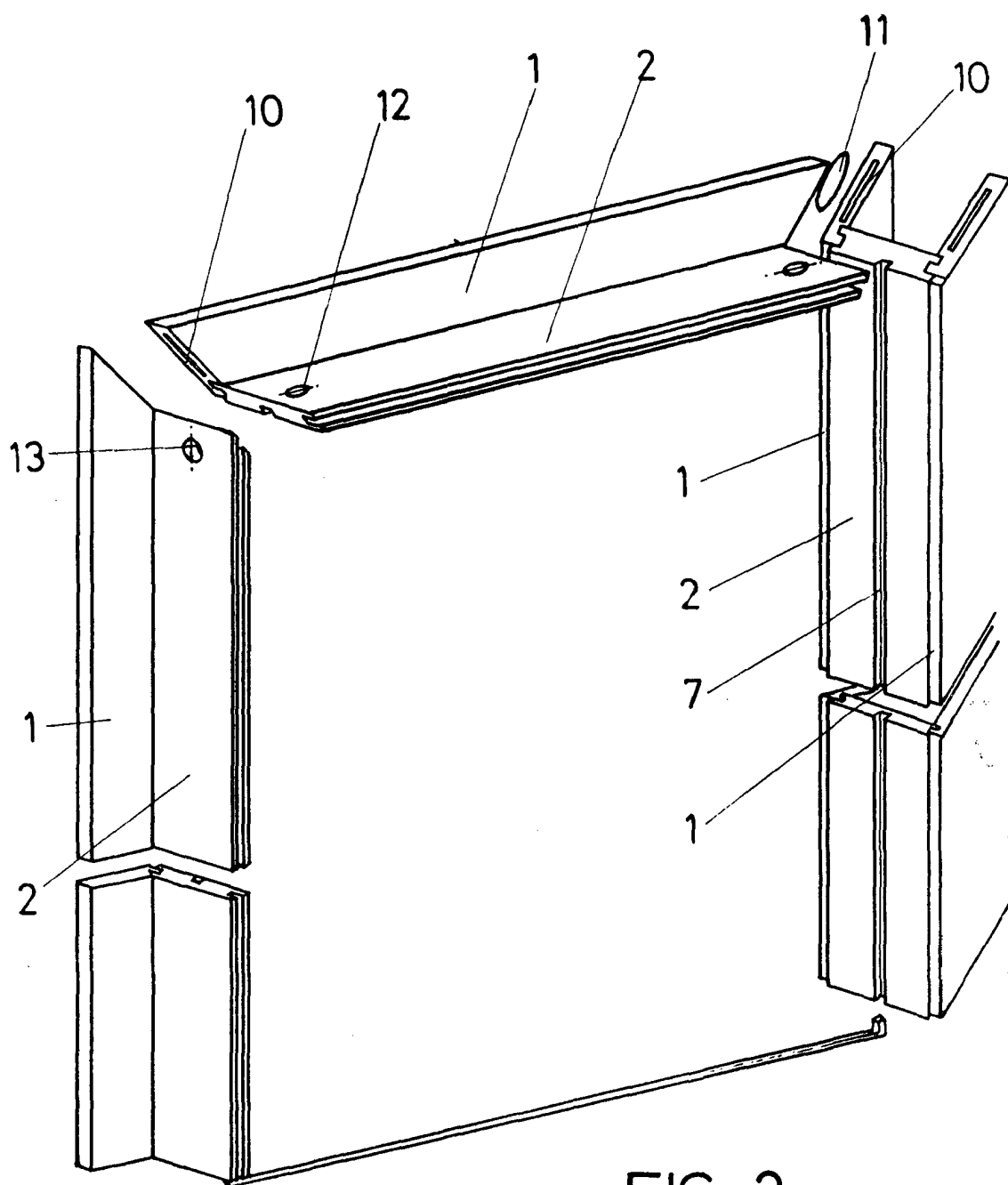


FIG. 2

ESCALA VARIABLE

Madrid, 10 de Julio de 1971

BERNARDO UNGRIA

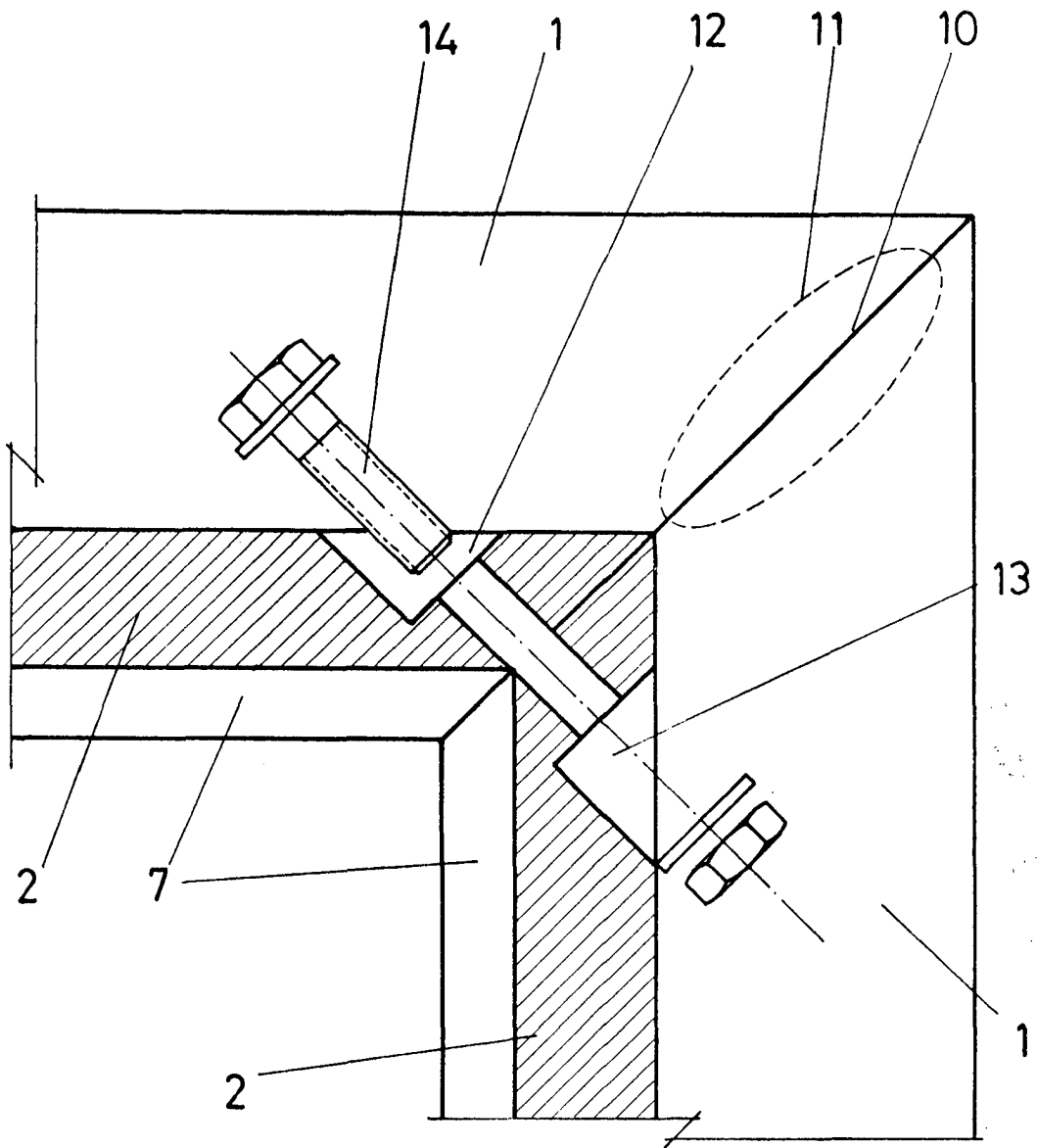


FIG. 3

ESCALA VARIABLE
Madrid, *10* de Junio de 197*7*
BERNARDO UNGRIA
[Signature]