



ESPAÑA

⑩ ES	⑪ NUMERO	⑩ Y
	21	
	⑫ FECHA DE PRESENTACION	
		6 JUNIO 1.977

MODELO DE UTILIDAD

⑩ PRIORIDADES:	⑩ FECHA	⑩ PAIS
⑩ NUMERO		

⑩ FECHA DE PUBLICIDAD	⑩ CLASIFICACION INTERNACIONAL
	B67D

⑩ TITULO DE LA INVENCIÓN

VERTEDOR PERFECCIONADO APLICABLE A ENVASES

⑩ SOLICITANTE (S)

PLASTICOS GUADALAVIAR, S.A.

DOMICILIO DEL SOLICITANTE

Crtra. Real de Madrid, Km. 234 - BENIPARRELL (Valencia)

⑩ INVENTOR (ES)

⑩ TITULAR (ES)

⑩ REPRESENTANTE

D. BERNARDO UNGRIA GOIBURU

1 El Estatuto vigente sobre Propiedad Industrial, de  
26 de Julio de 1929, en su texto refundido publicado el 30  
de Abril de 1930, establece los caracteres de patentabili-  
dad de las invenciones de tipo industrial que tienen por  
5 objeto obtener ventajas sobre lo ya conocido, admitiendo  
por consiguiente como patentables, las nuevas máquinas, a-  
paratos, instrumentos, procesos de fabricación, etc. La am-  
plitud de conceptos previstos como patentables, ha llevado  
al legislador a aclarar (Artº. 46) que la enumeración con-  
10 tenida en dicho cuerpo legal es puramente enunciativa y no  
limitativa, haciéndola extensiva incluso a los descubrimien-  
tos de tipo científico (Artº. 47).

El Decreto de 26 de Diciembre de 1947, recogiendo  
la Orden de 18 de Noviembre de 1935, confirma el criterio  
15 legal de que también serán patentables los instrumentos, ob-  
jetos, o partes de los mismos, que aporten a la función a  
que son destinados, un beneficio o efecto nuevo, y en defi-  
nitiva que constituyan una mejora sustancial sobre lo ante-  
riormente conocido.

20 Pues bien, a tenor de lo expuesto, y en base al ar-  
ticulado que recoge los conceptos expresados, debe conside-  
rarse, que la invención a que se refiere la presente memo-  
ria, constituye una novedad industrial, con características  
y ventajas que la hacen merecedora del privilegio de explo-  
25 tación exclusiva que por ella se solicita, premiando así  
los méritos de quien aporta a la industria del país una me-  
jora efectiva y precisamente comprendida entre las enuncia-  
das por la Ley como patentables. (Arts. 46 y 47 en relación  
con el 171, en su nueva redacción afectada por la Orden de  
30 18 de Noviembre de 1.935).

1                   La presente invención, según se deduce del enun-  
ciado de esta memoria descriptiva, se refiere a un vertedor  
aplicable a envases, que ha sido sensiblemente perfeccionado  
en orden a mejorar su funcionalidad y eficacia.

5                   Dicho vertedor, comprende un chorro de vertido  
y un conducto paralelo de recuperación de aire, estando el  
extremo libre de estos conductos cerrado originalmente por  
una placa obturadora que actúa de precinto de garantía y que  
es monopieza con los aludidos conductos, obteniéndose duran-  
10                   te el propio proceso de moldeado de los mismos, siendo des-  
prendible dicha placa mediante un corte perimétrico en una  
zona convenientemente señalizada mediante una debilitación  
prevista en el proceso de fabricación. Por su otro extremo,  
el de acoplamiento al depósito, y en los que el conducto de  
15                   vertido y el conducto de recuperación de aire se fusionan en  
un único conducto, el vertedor incorpora una valona perifé-  
rica junto a la cual aparece una zona roscada exteriormente,  
destinada a recibir un cuello concéntrico del nexo de unión  
del depósito, con la interposición de una junta elástica de  
20                   estanqueidad. El citado nexo de unión, presenta en su parte  
anterior un rehundido que afecta al cuello central, destina-  
do al alojamiento, en posición invertida de la valona del -  
vertedor y de una cápsula convencional de cierre.

25                   Para complementar la descripción que seguidamen-  
te se va a realizar, y con objeto de ayudar a una mejor com-  
prensión de las características del invento, se acompaña a  
la presente memoria descriptiva, como parte integrante de la  
misma, de un juego de planos en el que con carácter ilustra-  
tivo y no limitativo se ha representado lo siguiente:

30                   La figura 1, muestra una vista en alzado y en -

1 sección diametral de los dos elementos que constituyen el  
vertedor aplicable a envases, objeto de la presente inven-  
ción.

5 La figura 2, muestra según una vista similar a  
la de la figura anterior los dos elementos del vertedor de-  
bidamente acoplados entre sí, habiéndose separado previamen-  
te, por corte, la placa precinto que cierra el extremo del  
vertedor y que aparece en la figura 1.

10 La figura 3, muestra, finalmente, y según una  
vista similar a la de las figuras anteriores, la disposi-  
ción de los dos elementos del vertedor, cuando éste ha de  
quedar resguardado dentro del depósito.

15 A la vista de estas figuras, se observa como el  
tubo vertedor propiamente dicho (1), conforma interiormen-  
te dos conductos (2) y (3), el primero de ellos (2) para  
la salida del líquido del depósito, mientras que el segun-  
do (3) está destinado a la recuperación del aire necesario  
para ocupar en el interior del depósito el volumen de lí-  
quido que está saliendo.

20 Dicho tubo vertedor (1), presenta en una de sus  
extremidades una zona roscada (4), prolongándose su borde  
correspondiente en una valona perimétrica (5) sobre la que  
se posiciona una junta de estanqueidad (6).

25 El nexa (7) de unión del vertedor al depósito,  
incorpora una roscas interior (8) y un cuello concéntrico -  
(9), estando dicho cuello concéntrico (9) roscado asimismo  
interiormente, constituyendo esta rosca el medio de acopla-  
miento del vertedor (1), a través de la zona roscada (4) de  
este último, presentando asimismo el aludido nexa (7), un  
30 rehundido (10) que afecta al citado cuello concéntrico (9)

1 en su cara externa, y en el cual queda oculta la valona  
(5) del vertedor cuando la posición del mismo corresponde  
a la de resguardo dentro del depósito, tal como aparece re-  
presentado en la figura 3.

5 El extremo libre del vertedor (1), se encuentra  
cerrado por una cápsula o placa obturadora (11), solidaria  
al cuerpo del vertedor y formando una sola pieza con ésta,  
presentando dicha cápsula (11) un rehundido perimétrico  
10 (12) determinante de una zona de debilitamiento del mate-  
rial, indicadora de la línea de corte para efectuar el cor-  
tado de la aludida cápsula (11) en el momento de desprecin-  
tar el dispositivo y ser éste puesto en uso, tal como apa-  
rece representado en la figura 2.

15 Cuando el vertedor (1) ha de quedar resguardado  
dentro del depósito, su disposición sobre el nexo de aco-  
plamiento (7) es opuesta a la del caso anterior, habiéndose  
previsto en este caso la disposición de una cápsula tapón  
(13), la cual produce el cierre del vertedor sobre la valo-  
na (5) anteriormente mencionada, quedando dicha cápsula ta-  
20 pón (13) incluida igualmente en el rehundido (10) que pre-  
senta el nexo de unión (7).

No se considera necesario hacer más extensa es-  
ta descripción para que cualquier persona penita en la mate-  
ria comprenda perfectamente cual es la idea que se desea  
reivindicar, así como las ventajas que de su realización  
25 industrial han de derivarse.

30 Por todo ello y para evitar posibles imitacio-  
nes se presenta esta solicitud pidiendo la explotación ex-  
clusiva de la idea descrita, de acuerdo con las considera-  
ciones y puntos que se desean reivindicar, que se concretan  
en las páginas siguientes:

1 Hecha la descripción a que se refiere la memoria  
que antecede, es preciso insistir en que los detalles de  
realización de la idea expuesta, pueden variar, es decir,  
que pueden sufrir pequeñas alteraciones, basadas siempre  
5 en los principios fundamentales de la idea, que son en esen-  
cia los que quedan reflejados en los párrafos de la descrip-  
ción hecha. En efecto, el Artículo 48 del Estatuto vigente  
sobre Propiedad Industrial, establece como no patentables,  
en su apartado tercero, "los cambios de forma, dimensiones,  
10 proporciones y materias de un objeto ya patentado" fijando  
así el criterio del legislador en el sentido de que paten-  
tada una idea que pueda dar lugar a una realidad práctica  
e industrializable, nadie podrá apoyarse en ella para, a  
pretexto de haber introducido ligeras modificaciones, pre-  
15 sentarla como nueva y propia.

Este principio, en cuanto al alcance de la protec-  
ción del objeto patentado se refiere, se halla confirmado  
por numerosas Sentencias del Tribunal Supremo, y entre -  
ellas, como más terminantes, en las de fechas 16 de octubre  
20 de 1954, 23 de enero de 1959, 20 de marzo de 1964 y otras.

Establecido el concepto expresado, en cuanto a la  
amplitud que debe darse a la protección solicitada, se re-  
25 ducta a continuación la Nota de Reivindicaciones, de acuer-  
do con lo que se establece en el último párrafo del apar-  
tado tercero del Artículo 100 de la Ley, sintetizando así  
las novedades que se desean reivindicar:

#### NOTA DE REIVINDICACIONES

En resumen, el privilegio de explotación exclusi-  
va que se solicita, recaerá sobre las reivindicaciones si-  
30 guientes:

1

1.- VERTEDOR PERFECCIONADO APLICABLE A ENVASES, del tipo de los que comprenden un chorro de vertido, con un conducto paralelo de recuperación de aire, dotado en su base de un ensanchamiento para la disposición de un tapón que rosca sobre la boca del depósito, fijando el vertedor tanto en la posición de uso como en resguardo dentro del propio depósito, se caracteriza esencialmente porque el extremo de los conductos del vertedor y recuperador de aire están cerrados originalmente por una placa obturadora, solidaria de dichos conductos y obtenida durante su proceso de moldeo, que actúa de precinto de garantía de uso, siendo desprendible dicha placa por corte periférico, señalado mediante una debilitación expresamente prevista en su fabricación.

5

10

15

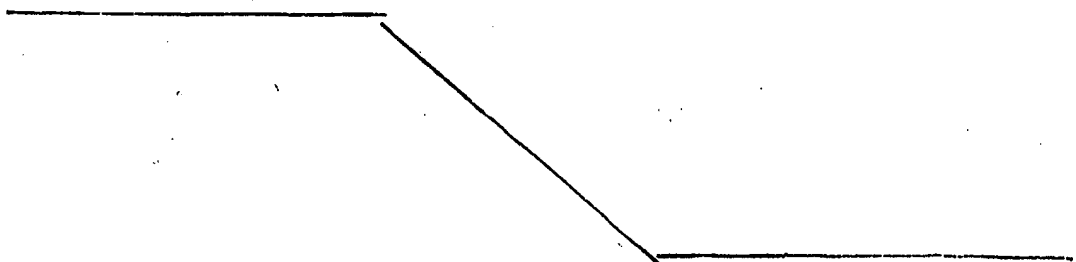
2.- VERTEDOR PERFECCIONADO APLICABLE A ENVASES, caracterizado esencialmente por el hecho de que el vertedor presenta en su base una valona periférica e inmediatamente sobre ella, una extensión roscada, para recibir un cuello concéntrico del nexo de unión al depósito, con interposición de una junta elástica hermética; presentando la parte anterior del nexo de unión rehundido que afecta al cuello central, para alojamiento, en posición invertida, de la valona del vertedor y una cápsula convencional de cierre.

20

25

3.- Se reivindica por último como objeto sobre el que ha de recaer el Modelo de Utilidad que se reivindica: VERTEDOR PERFECCIONADO APLICABLE A ENVASES.

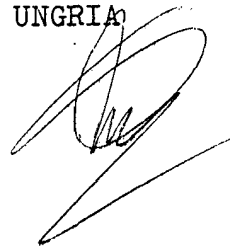
30



1                    Todo conforme queda descrito y reivindicado en  
la presente memoria descriptiva que consta de ocho páginas  
mecanografiadas y dibujos adjuntos.

5                    Madrid, 6 de junio de 1.977

BERNARDO UNGRIA  
P.P.



10

15

20

25

30

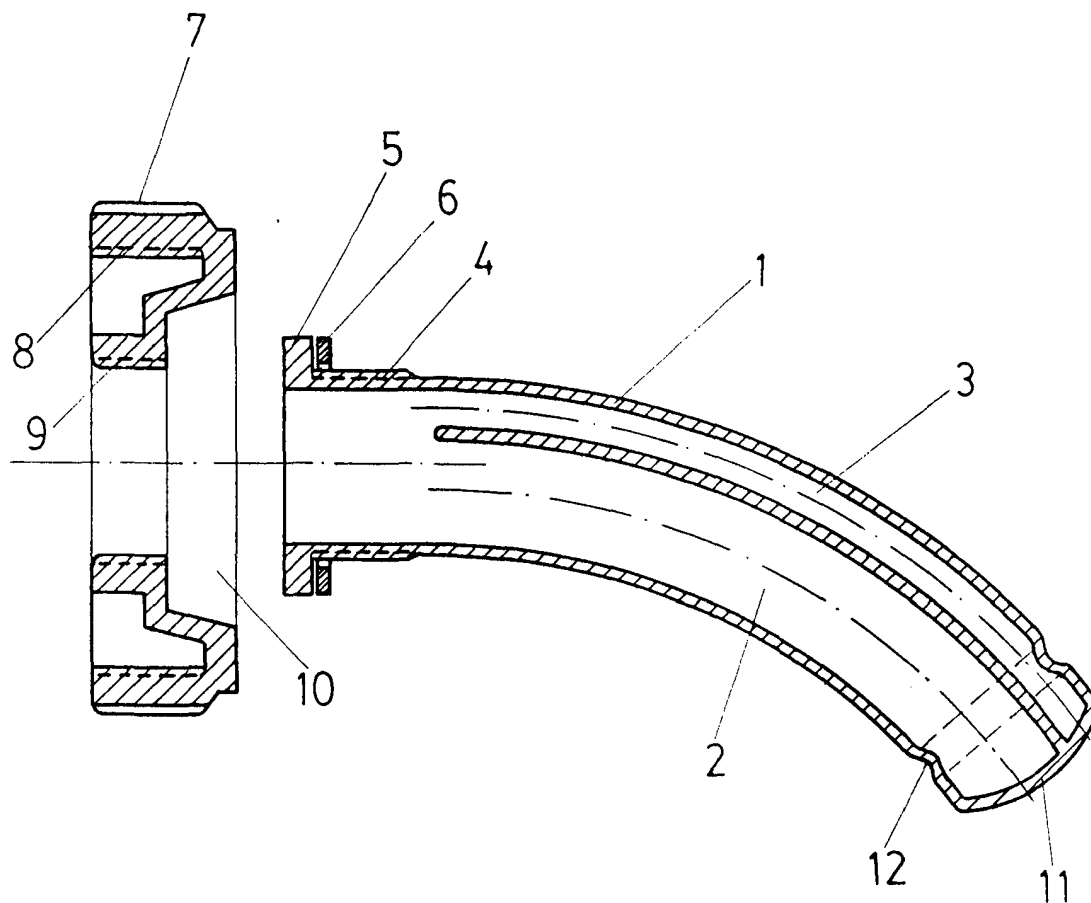


FIG. 1

ESCALA VARIABLE

Madrid, 6 de Junio de 1977

BERNARDO UNGRIA

P. P.

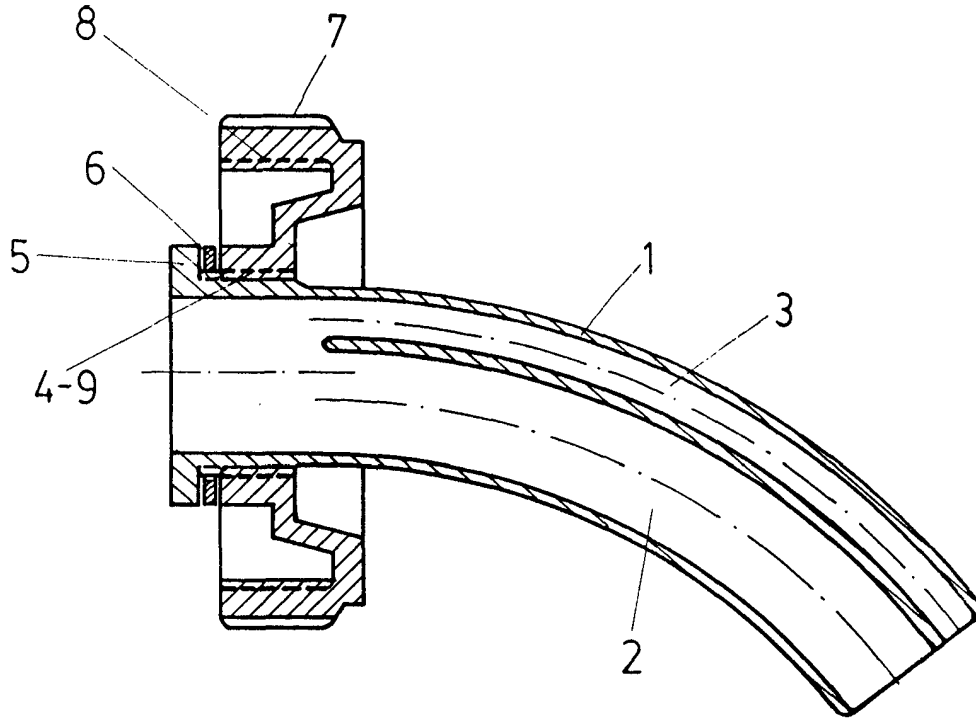


FIG. 2

ESCALA VARIABLE

Madrid, 6 de junio de 1977  
BERNARDO UNGRIA  
p. p.

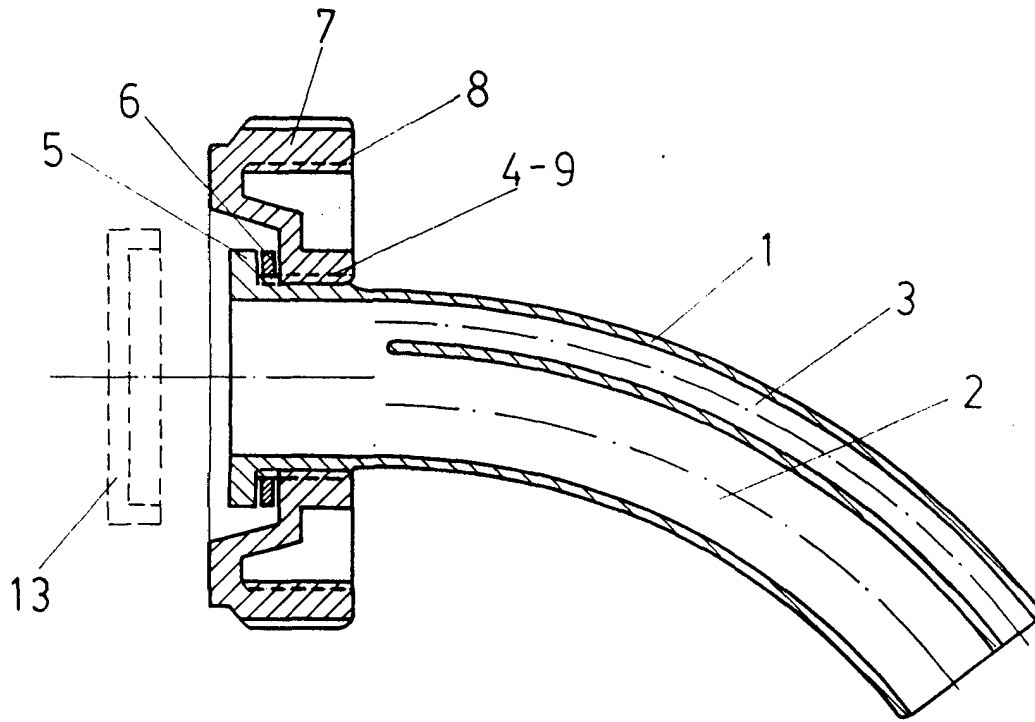


FIG. 3

ESCALA VARIABLE

Madrid, 6 de junio de 1977

SERNARDO UNGRIA

p. p.