



229080

229080

P A T E N T E   D E   I N T R O D U C C I O N

por diez años

a favor de   D o n   F e d e r i c o   L E G L E R  
K ü h n e , de nacionalidad española, domiciliado  
en San Justo Desvern (Barcelona), calle Mayor número 47, p o r :

"NUEVA MAQUINA CORTANTE DE ACCIONAMIENTO ELECTRICO".

M E M O R I A   D E S C R I P T I V A

- 1            La tendencia actual de la vida moderna de mecanizar cualquier trabajo, simplificándolo, tanto si se trata de laboriosos procesos industriales como de simples trabajos domésticos, tales como el lavado, planchado, cosido, etc., ha llevado al solicitante de esta patente a solicitar su introducción en España por tratarse de un útil conocido en el extranjero y muy particularmente en Suiza.
- 5

229080



La máquina cortante objeto de esta patente ha de ser de suma utilidad a un considerable número de personas puesto que permitirán fabricarse con completa libertad de tamaño, forma y potencia a las que se unirá en todos sus tipos la sencillez de su manejo, lo que las hace aplicables a los más variados trabajos y oficios tales como cortadores, sastres, modistas, dependientes de tiendas de ropas, los que precisan hacer recortes artísticos de papeles o telas, resiguiendo cualquier dibujo previamente dibujado o tan sólo a su capricho, etc., etc.

Las ventajas saltan a primera vista en esta máquina: rapidez y comodidad. Rapidez de corte muy superior a cualquiera de los sistemas actuales, y comodidad debido a que con sólo oprimir el botón del pulsador anexo a ellas, cortan el material que interese; contrariamente a los tipos conocidos hasta la fecha en que se tenía que actuar como potencia de una palanca de primer orden para vencer su resistencia, lo que origina los molestos callos y duricias en la mano que corta.

Consiste en esencia la nueva máquina cortante en dos cuchillas o cizallas, una fija y la otra móvil con desplazamiento vibratorio angular, estando en continua fricción una con otra, lo que origina el corte de los tejidos, papeles, etc., que se sitúan entre ellas, debiéndose al efecto, adelantar suavemente el mecanismo en el sentido del corte.

Para conseguir el movimiento vibratorio de la cuchilla móvil, va provisto el aparato de un oscilador antiparasitario constituido por un electroimán que tiene abierto su circuito magnético por uno de los lados de su armadura en cuyo lugar se sitúa el soporte de la dicha cuchilla móvil,



229080

el cual al circular la corriente por la bobina inductora es atraído contra la armadura, venciendo la presión de un muelle antagonista, no pudiendo llegar a cerrarse el circuito al impedirlo un tope de goma o similar, elástico, el cual rechaza a la cuchilla, la cual retrocede ayudada por dicho muelle, hasta encontrar otro tope opuesto, idéntico al anterior, que nuevamente vuelve a rechazarla sumándose otra vez la fuerza atractiva del campo magnético, y así sucesivamente, originándose de esta manera un movimiento vibratorio ultrarrápido, tipo pendular que es el que determina el corte de las cuchillas. La potencia del corte depende de la fuerza aplicada en el desplazamiento de la cuchilla móvil y para ello está diseñada la nueva máquina cortante de manera que permita regular la tensión del muelle antagonista que es en definitiva el que determina la cuantía de dicha fuerza.

Al objeto de dejar bien sentadas las ideas constitutivas de este invento, es oportuno ya referirse a los dibujos adjuntos, esquemáticos, los cuales representan un ejemplo de realización del dispositivo, desprovisto desde luego de su caja protectora que deberá estudiarse previamente para cada aplicación, debiendo, a los efectos legales de esta patente, hacer constar explícitamente que podrá ser objeto de cambio o variación todos cuantos elementos les sean circunstanciales o accesorios relativamente a la esencialidad de la patente que se solicita.

En dichos dibujos, se ha representado en la figura 1 el conjunto de los mecanismos esquemáticamente conectados a la red eléctrica y con la cuchilla móvil distendida correspondiente al pulsador de puesta en marcha abierto; la figura 2 es un detalle de la posición opuesta a la ante-

229080



rior, o sea, con la cuchilla atraída al máximo por el electroimán; la 3 es una vista frontal por el lado de las cuchillas y finalmente en la 4 se ha representado el despiece del muelle antagonista y sus soportes y accesorios de fijación.

5 De acuerdo con tales dibujos, el electroimán está constituido por un núcleo magnético 1 ó armadura que presenta abierto por su base el circuito magnético, lugar donde se sitúa el soporte plano 2 de la cuchilla oscilante 3 alrededor del pivote cilíndrico 23 la cual está en continua fricción con la otra fija 4 solidaria a la armadura del electroimán por mediación del soporte 5.

10 El movimiento oscilatorio del brazo 2 de la cuchilla móvil 3 es detenido por los toques extremos superior e inferior 6 y 7 constituidos a base de goma o material flexible similar y montados sobre sendos husillos fileteados que se enrosca en los soportes fijos 8 y 9 con lo que se posibilita el reglaje del aparato y la variación de la amplitud de la oscilación.

15 Como se ha dicho anteriormente, el movimiento atractivo del brazo 2 de la cuchilla móvil, es frenado por la acción del muelle antagonista de tensión regulable 15 que actúa en el lado opuesto, y a tracción, de la cuchilla 3; muelle en espiral situado rodeando al tornillo 14 entre su base y la arandela 16 que asienta sobre el soporte 17 fijo a la armadura 1 y cuya tensión se regula al introducirse más o menos la punta roscada del tornillo 14 en el pequeño cilindro 18 con roscado interior y en cuyo extremo se sitúa el pasador 19 por el orificio 20, de manera que sobre los extremos salientes de dicho pasador se coloca la extremidad en forma de horquilla del brazo 2, formando todo ello un conjunto en equilibrio estable al tensar el resorte.

229080



Resta decir que la corriente recibida de la red 11, se toma del enchufe 12 por donde llega a los bornes 21 y 22 de la bobina pasando previamente por el pulsador 13 que es el que sirve de mando de la máquina cortante.

5 Naturalmente y como ya se ha adelantado podrá ser variable todo cuanto no afecte a la esencialidad del mecanismo.

N O T A

SE REIVINDICA:

10 1 - Nueva máquina cortante de accionamiento eléctrico, constituida por dos cuchillas o cizallas, una fija o la otra móvil con desplazamiento vibratorio angular, estando en continua fricción una contra otra.

15 2 - Nueva máquina cortante de accionamiento eléctrico, según reivindicación 1, caracterizada por ser parte integrante de la misma un oscilador antiparasitario constituido por un electroimán que tiene abierto el circuito magnético por uno de sus lados de su armadura, en cuyo lugar va situado el soporte de la cuchilla móvil que pivota alrededor de un  
20 punto próximo a su extremo opuesto a la cuchilla.

25 3 - Nueva máquina cortante de accionamiento eléctrico, según reivindicaciones 1 y 2, en la que el movimiento oscilatorio del brazo de la cuchilla móvil es detenido por dos topes extremos constituidos a base de goma o material flexible similar, los cuales van montados sobre sendos husillos fileteados, que permiten ser roscados en respectivos soportes fijos, posibilitando, por tanto, el reglaje y la variación de amplitud de la oscilación.

30 4 - Nueva máquina cortante de accionamiento eléctrico, según reivindicaciones anteriores, caracterizada porque el



N. 1956

229080

movimiento atractivo del brazo de la cuchilla originado al  
excitar electricamente la bobina del electroimán, es frenado  
por la acción antagónica de un resorte en espiral, de ten-  
sión regulable que actúa a tracción en el lado opuesto de la  
5 cuchilla, cuyo resorte rodea al eje de un tornillo y hace  
tope entre su cabeza y una arandela situada al efecto, que  
asienta sobre un soporte fijo a la armadura y cuya tensión  
se regula al introducir más o menos el extremo roscado del  
tornillo sostén del muelle en un pequeño cilindro con file-  
10 teado interior en cuyo extremo presenta un taladro por el  
que se introduce un pasador lo suficientemente largo para  
dejar sus extremos salientes, sobre los que se colocará la  
extremidad en forma de horquilla del brazo de la cuchilla  
móvil, formando todo ello un conjunto en equilibrio esta-  
15 ble al tensar el resorte.

5 - Nueva máquina cortante de accionamiento eléctrico.

20 Consta la presente Memoria Descriptiva de seis hojas mecanografiadas, escritas por una sola cara, numeradas del 1 al 6, y con sus líneas numeradas, a su vez, de cinco en cinco y dibujos anexos.

Barcelona, 4 Junio 1956.  
P.A.

LEONCIO DEL RÍO CUYAS  
P. P.



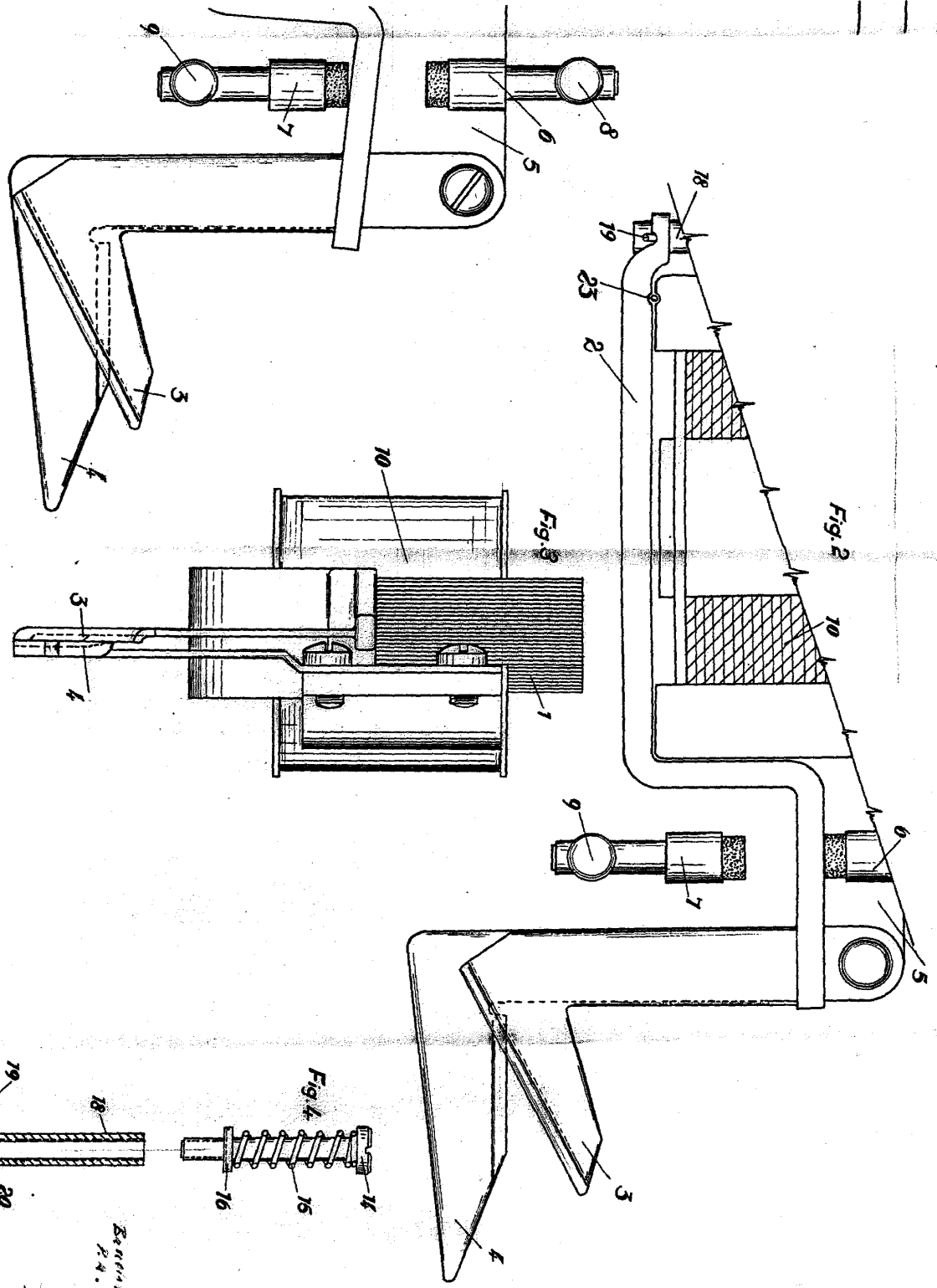
929080

229080

212.

229080

229080



Kenneth A. Jones 1914  
 P. A.  
 Patent Office

