



229073

MEMORIA DESCRIPTIVA

de la Patente de Invención, por 20 años, solicitada a favor de Don José Oriol ESCARDIBUL Cristiá y Don Eusebio ESCARDIBUL Cristiá, ambos de nacionalidad Española, residentes en Barcelona, calle de Sicilia numero 163, por "PERFECCIONAMIENTOS EN LA CONSTRUCCION Y MONTAJE DE MESAS PARA JUEGOS DEPORTIVOS".

La presente Patente de Invención, tiene por objeto garantizar el derecho a la fabricación y explotación exclusiva de unos perfeccionamientos en la construcción y montaje de mesas para juegos deportivos.

5 El mayor incremento que cada día va tomando la práctica de juegos de salón, la pista de los cuales consiste en un tablero a modo de mesa sostenido por las patas de forma variada, obliga a buscar una economía en su construcción, facilitando al mismo tiempo su montaje, ganando tiempo y ahorrando material.

10 Con los perfeccionamientos objeto de la presente Patente de Invención, se consiguen estas finalidades, ya que-

229073



elementos constitutivos de la mesa de juego quedan reducidos a unas piezas en serie aptas para mesas de todos los tamaños.

15 Estas perfeccionamientos afectan a las patas de sustentación que quedan constituidas por un cuerpo prismático dividido transversalmente en varios elementos unidos por machihembrado los cuales existen en número variable y según el número de ellos varía también la longitud de este cuerpo prismático que se dispone transversalmente debajo del chasis de sustentación de la mesa. A ambos extremos este cuerpo prismático o pata transversal lleva unas palas salientes que son -  
20 las que fijanse a las caras exteriores del bastidor .

Otro perfeccionamiento consiste precisamente en un bastidor soporte en el que quedan incluidas unas tuercas para retención de unos tornillos que atravesando dicho bastidor atraviesan también la pizarra base del tablero y se fijan por su extremo libre al marco o bordón periférico exterior prefabricado también y consistente en un ángulo uno de cuyos extremos es biselado y se acopla a las caras laterales de la mesa,  
25 en tanto que el otro extremo lleva unida una banda de goma elástica que completa la mesa.

Para completar la unión se establece un tornillo tirafondos que atraviesa simultáneamente la pizarra el soporte y el bastidor o marco  
30

En los dibujos de la hoja adjunta y a título de ejemplo , se representa un caso particular de realización práctica de los perfeccionamientos objeto de la presente Patente de Invención, mostrando la figura 1 un detalle en alzado y planta de una pata de mesa construída de acuerdo con los mismos y -  
40 la figura 2 un detalle en la ejecución y montaje de la mesa de juego propiamente dicha.



229073

45 Siguiendo los diseños vemos la pata o soporte representada en la figura 1, constituida por tres elementos -1-2-y -3- unidos entre sí por unos machi-hembrados -4- y terminando los elementos extremos -1- y -3- en sendas palas -5- para acoplarlas a los laterales de la mesa en la forma que indica la figura 2.

50 Es evidente que añadiendo o sacando elementos intermedios como el -2- podrá aumentarse la longitud de la pata o soporte representado en la figura 1, a fin de adaptarla a la anchura del tablero que tiene que separar.

55 En la figura 2, vemos en corte transversal esquemático los perfeccionamientos relativos al montaje del tablero, representando la zona -6- la pizarra sujeta por un soporte -7- y éste a su vez sostenido por un bastidor -8-.

60 Tal como se ve en la figura 2, la unión entre estos tres elementos se efectúa por medio de un tirafondos -9-, que atraviesa la pizarra -6-, el soporte -7- y el bastidor -8- quedando la cabeza -9'- de dicho tirafondos empotrada en la propia pizarra.

65 Un segundo tornillo -10- reúne el soporte -7- y la pizarra -6- hallándose incluida en la masa del soporte -7-, una tuerca -11- que retiene el tornillo -10- cuyo extremo -10'- sujeta al mismo tiempo el mango exterior -12- en forma de ángulo y uno de cuyos lados queda cortado a bisel -13- y el otro lleva adherida una banda de goma -14-.

La unión de las palas -5- de la pata soporte se unen también por medio de tirafondos -15-.

70 Variará en la realización de los perfeccionamientos descritos todos aquellos elementos que no alteren, cambien o modifiquen su esencialidad.



1 JUN 1917

NOTA

229073

Se reivindica como objeto de esta Patente:-

75 1º.-Perfeccionamientos en la construcción y montaje de mesas para juegos deportivos, que se caracteriza por la estructura-  
ción de las mismas mediante elementos parciales pre-fabrica-  
dos, en serie, por la reducción al mínimo del número o canti-  
dad de dichas piezas componentes y por la índole extensible -  
80 de algunos de los de mayor tamaño, con miras a la simplifica-  
ción y rapidez de su montaje.

2º.- Perfeccionamientos en la construcción y montaje de mesas para juegos deportivos, según la reivindicación 1ª., que se ca-  
racteriza por establecer la sustentación de la mesa sobre dos  
85 palas únicas enterizas, cada una de las cuales ocupa la totali-  
dad de la anchura de la mesa, fijándose a su armadura desde el  
exterior, por los correspondientes pernos visibles y mecaniza-  
dos, presentando dichas patas la particularidad de ser exten-  
sibles por estar integradas por dos piezas o mitades análogas,  
90 que se unen entre sí, por machihembrado de su borde directamen-  
te o incluyendo una o más piezas complementarias, también machi-  
hembradas, hasta conseguir la extensión precisa de la pata, que-  
dando los extremos salientes a la separación necesaria para pre-  
sentar su ajuste exacto al armazón del lecho y quedando disimu-  
95 ladas las puntas de dichas piezas con la decoración posterior -  
de las patas.

3º.-Perfeccionamientos en la construcción y montaje de mesas pa-  
ra juegos deportivos, según las reivindicaciones anteriores, que  
se caracterizan porqué el armazón o soporte del lecho y la piza-  
100 rra, compuesto de dos largueros y dos transversales, recibe los  
pernos de fijación en posición vertical a través del lecho y la  
pizarra.



229073

105 4<sup>a</sup>.-Perfeccionamientos en la construcción y montaje de mesas para juegos deportivos, según las reivindicaciones anteriores, que se caracterizan porqué los cuatro bastidores-externos de las bandas de estructura angular, reciben interiormente la inserción de los pernos de fijación, los cuales atraviesan el lecho y la pizarra, quedando sujetos en aquel, por mediación de guercas empotradas en la masa del lecho.

110 5<sup>a</sup>.- Perfeccionamientos en la construcción y montaje de mesas para juegos deportivos.  
114 Consta la presente memoria descriptiva de cinco hojas foliadas escritas por una sola cara.

Barcelona, 1 de JUNIO de 1.956.

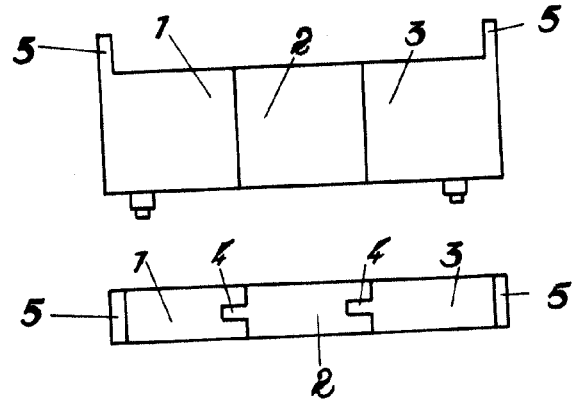
P. A.

M. LLORT

P. P. *Y. Abellana*

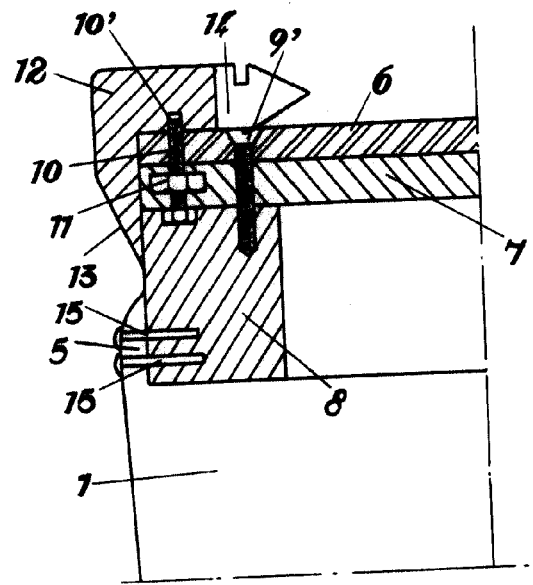


Fig. 1



229073

Fig. 2



Escardibul  
56  
Escardibul

Escala variable.