



ESPAÑA

MODELO DE UTILIDAD

11	NUMERO
21	229.071
22	FECHA DE PRESENTACION
	6-6-77

19 ES

10 Y

30 PRIORIDADES:	32 FECHA	33 PAIS
31 NUMERO		

47 FECHA DE PUBLICIDAD	51 CLASIFICACION INTERNACIONAL
	F16B

54 TITULO DE LA INVENCIÓN

"DISPOSITIVO DE FIJACION DE FALDONES EN MUEBLES DE COCINA O SIMILARES".

71 SOLICITANTE (SI)

ERNAI, S.L.

DOMICILIO DEL SOLICITANTE

polígono Zona Industrial. -ZARAUZ- (Guipuzcoa).

72 INVENTOR (ES)

73 TITULAR (ES)

74 REPRESENTANTE

D. MIGUEL FERNANDEZ-LOAYSA PINZON.

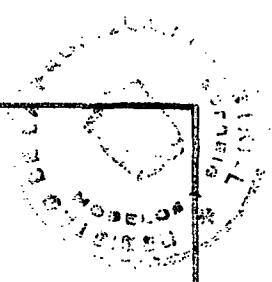
AA/ah/6.498

1 La presente memoria descriptiva tiene como fin
la declaración del objeto sobre el que ha de recaer el privilegio
de explotación industrial y comercial exclusivo en el territorio
nacional de un Modelo de Utilidad, de acuerdo con la vigente Legis-
5 lación, que, como el enunciado indica se trata de "DISPOSITIVO DE
FIJACION DE FALDONES EN MUEBLES DE COCINA O SIMILARES".

Son muchas las técnicas convencionales o géne-
ricas que se vienen utilizando, actualmente en la industria, para
la fijación de faldones en muebles de cocina o similares, sin em-
10 bargo gran parte de ellos adolen de una serie de inconvenientes in-
herentes a las propias características constructivas de los herra-
jes o elementos de fijación utilizados, para tal fin, lo que da lu-
gar a una cierta complejidad de montaje, suficiente, para que tal
operación tenga que realizarla personal especializado, toda vez
15 que en muchos casos la fijación del faldón resulta un tanto ende-
ble y poco segura.

Soslayando dichos inconvenientes presentados,
la invención preconiza un original dispositivo de fijación de fal-
dones a muebles de cocina o similares, el cual ha sido sustancial-
20 mente perfeccionado tanto en lo que se refiere a sus característi-
cas constructivas como funcionales, dando como resultado una serie
de ventajas totalmente novedosas que hacen de nuestro dispositivo
de uso preferente, para un perfecto cumplimiento del fin para el
que se destina.

25 Para ello y según la invención, nuestro dispo-



1 sitivo se caracteriza por cuanto que la fijación la realiza median-
te la conjunción, de una grapa para enganche elástico a la pata, y
de una pieza de anclaje al correspondiente faldón.

5 Dicha pieza se constituye por un cuerpo mono-
pieza de configuración en "U", la cual por el intermedio de su alma
va fijada a la cara reversa del faldón del mueble, en tanto que
sus alas quedan dispuestas en horizontalidad, para constituirse en
elementos de apoyo en contra de su correspondiente pata enfrentada
del mueble, en evitación de posibles cabeceos del citado faldón,
10 que provoquen un desajuste del mismo, y en consecuencia un posi-
ble deterioro del dispositivo de fijación, impidiendo su normal -
funcionamiento.

15 Por otra parte, para hacer factible la fija-
ción de los faldones a las patas del mueble, cada grapa elástica
de atrape, tiene constituido un elemento de enganche en relación
con una abertura conformada en el alma de su pieza correspondiente
para que mediante la introducción del citado enganche en la abertu-
tura de la pieza y posterior giro de la grapa, quede establecida -
la oportuna ligazón entre pieza y grapa, que permita, de tal suer-
20 te, un cierto juego de desplazamiento del faldón, en orden a con-
seguir un perfecto ajuste de acoplamiento entre bordes contrapues-
tos de faldones correlativos, para que todos ellos queden acopla-
dos unos a otros sin solución de continuidad.

25 Todo ello encaminado, a conseguir una fija-
ción harto sencilla, con un mínimo de elemento necesario y dando

1 lugar a un montaje que no requiere mano de obra especializada, ya
que el mismo usuario puede perfectamente realizarla sin grandes -
complicaciones.

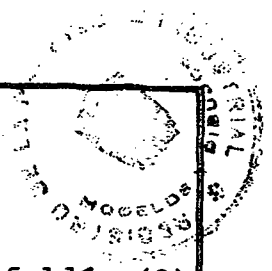
5 Para comprender mejor la naturaleza del inven-
to en el plano adjunto hacemos una representación esquemática de
su utilización, no siendo en absoluto limitativa y susceptible por
ello de las modificaciones accesorias que no alteren las caracte-
rísticas esenciales.

10 La figura 1 representa una perspectiva en la
que es de verse como se realiza la fijación del faldón a las patas
del mueble, a través de nuestro dispositivo preconizado, habiéndose
se representado a trazo y punto una de las patas para una mejor -
comprensión de como se realiza dicha operación.

15 La figura 2 corresponde a una perspectiva, -
siendo de verse en ella como van ligadas operativamente las piezas
a su grapa correspondiente, a través del elemento de enganche de
estas últimas.

20 La figura 3 es otra perspectiva, en la que se
ha representado, esta vez, a una pieza y a una grapa en su posi-
ción correlativa de montaje.

25 El dispositivo de fijación, en cuestión, inte-
gra una pieza (4) de configuración general en "U", la cual va an-
clada por el intermedio de su alma a la cara reversa del correspon-
diente faldón (2), yendo provista para tal fin dicha alma de unos
orificios (9), que establecen paso a respectivos tirafondos (10) o



1 similares posibilitadores de la fijación de la pieza al faldón (2)

Dicho dispositivo se complementa, con una grapa (3) de enganche elástico a la pata (1), la cual grapa en conjunción con la mencionada pieza (4) verifica, como más adelante se explicará, la fijación del faldón (2) al mueble de cocina.

5 En lo que se refiere a la pieza (4), ésta conforma en su alma un realzado (8) transversal, cuyo lomo define en sentido longitudinal una abertura (5), y cuyas alas (7) quedan en voladizo, una vez fijada la pieza (4) en el faldón (2), y posicionadas en horizontalidad, de modo que puedan constituirse en elementos de apoyo en contra de la pata (1) enfrentada a ellas.

10 Por su parte la grapa (3) elástica, de abraza a la pata (1), tiene constituido un elemento de enganche (6), el cual se relaciona operativamente con la abertura (5) a tal efecto conformada en el lomo (8) del realzado de la pieza (4), para servir de medio de trabazón entre ambos elementos, y posibilitar un cierto juego entre ellos.

15 La operación de montaje y fijación de un faldón (2) al mueble de cocina se lleva a cabo, según la invención, de la siguiente forma:

20 1.- Se fijan el número de piezas (4) convenientes a la cara reversa del faldón (2), mediante medios apropiados, que bien pueden ser tirafondos (10), procurando que sus alas (7) queden posicionadas según una perfecta horizontalidad.

25 2.- Una vez fijadas dichas piezas (4), se pro



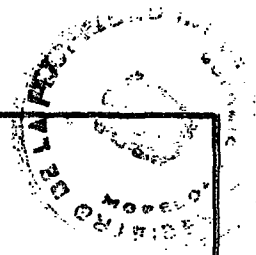
1 cede a la introducción del enganche (6) de cada grapa (3) elástica
en la abertura (5) de su correspondiente pieza (4), para posterior
mente verificar un oportuno giro de las grapas (3), que establezca
5 la correspondiente interrelación de atrape entre cada juego de pie-
za (4) y grapa (3), al quedar perfectamente enganchada la una en -
la otra.

3.- Una vez realizada tal operación, se aco-
plan elásticamente, mediante una simple presión, cada grapa (3) en
su pata (1) correspondiente y enfrentada del mueble, con lo que
10 el faldón (2) habrá quedado ya sujeto y fijado al mismo.

De esta forma se consigue que las alas (7) de
cada pieza (4) se constituyan ambos en sendos puntos de apoyo, uno
superior y otro inferior, en contra de su correspondiente pata (1)
enfrentada, en evitación de cualquier tipo de cabeceos de los fal-
15 dones (2), que puedan producir posibles desajustes en estos últi-
mos.

Así mismo y merced a la abertura (5) de las -
piezas (4), se posibilita un cierto y oportuno juego de desplaza-
miento relativo entre los distintos faldones (2) que pueda llevar
20 fijados el mueble, para conseguir así un perfecto ajuste de acopla-
miento entre bordes contrapuestos de faldones (2) correlativos, en
orden a que los faldones (2) queden todos ellos acoplados unos a
otros sin solución de continuidad.

25 Descrita suficientemente la naturaleza del pre-
sente invento, así como su realización industrial, sólo cabe añ-



1 dir que en su conjunto y partes constitutivas es posible introdu-
cir cambios de forma, materia y disposición en cuanto tales altera-
ciones no supongan variación sustancial del mismo.

5 El solicitante, al amparo de los Convenios In-
ternacionales sobre Propiedad Industrial, se reserva el derecho de
extender esta demanda a los países extranjeros, si fuera posible,
reivindicando la misma prioridad de la presente solicitud.

NOTA

10 El Modelo de Utilidad que se solicita como nue-
vo en España, por veinte años, de acuerdo con la vigente Legisla-
ción, deberá recaer sobre "DISPOSITIVO DE FIJACION DE FALDONES EN
MUEBLES DE COCINA O SIMILARES", en todo de acuerdo con las siguien-
tes:

REIVINDICACIONES

15 1.- Dispositivo de fijación de faldones en mue-
bles de cocina o similares, caracterizado porque formado por un -
juego de grapa para enganche elástico a la pata y de pieza de an-
claje al correspondiente faldón, esta última se constituye por un
20 cuerpo monopieza de configuración general en "U", que por el inter-
medio de su alma va fijada operativamente, mediante medios apropia-
dos, a la cara reversa del faldón, en tanto que sus alas quedan en
voladizo y posicionadas en horizontalidad, para constituirse am-
bas, de tal suerte, en elementos de apoyo en contra de su corres-
pondiente pata enfrentada del mueble, en el montaje del faldón -
25 evitando así posibles cabeceos de este .

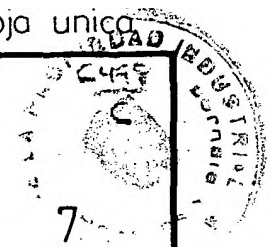


Fig.1

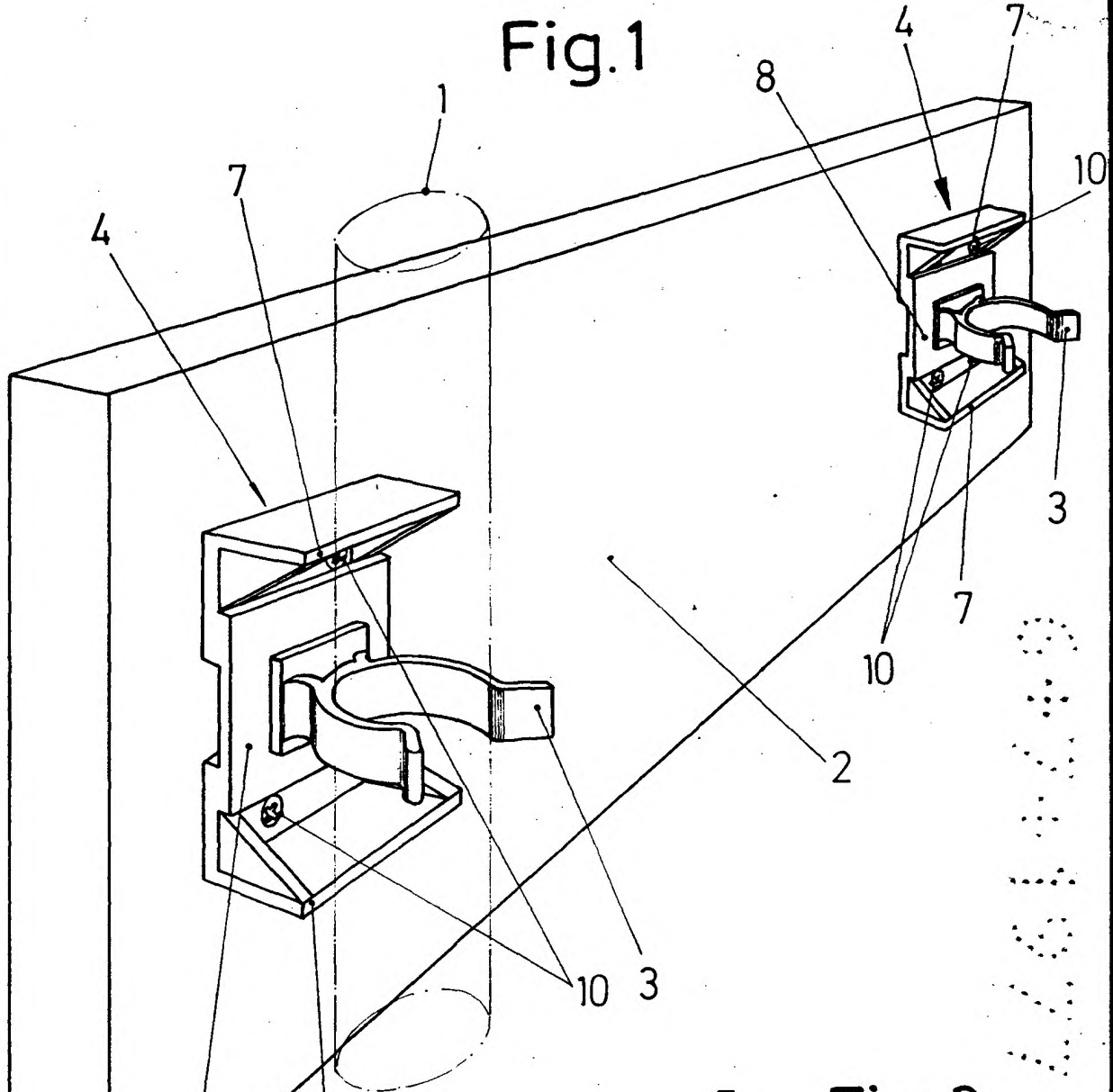


Fig.3

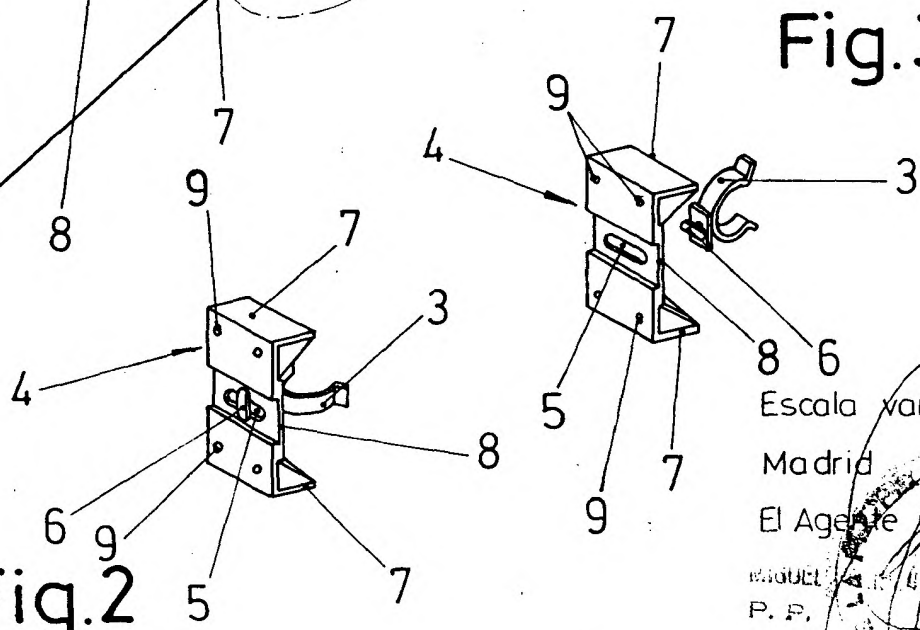


Fig.2

Escala variable
 Madrid
 El Agente Oficial

MIGUEL
 P. P.

