



ESPAÑA

(19) ES	(11) NUMERO	(10) Y
(21)	229067	
(22)	FECHA DE PRESENTACION	

MODELO DE UTILIDAD

e

(30) PRIORIDADES: (31) NUMERO	(32) FECHA	(33) PAIS
----------------------------------	------------	-----------

(47) FECHA DE PUBLICIDAD	(51) CLASIFICACION INTERNACIONAL B65D
--------------------------	--

(54) TITULO DE LA INVENCION

PRESENTADOR CON MULTIPLES ENVASES INDIVIDUALES

(71) SOLICITANTE (S)

COMPLISA, S.A.

DOMICILIO DEL SOLICITANTE

Barcelona, Poligono Industrial de la Zona Franca, Sector C,
calle F, nº 250.

(72) INVENTOR (ES)

(73) TITULAR (ES)

el solicitante.

(74) REPRESENTANTE

D. PEDRO FUJOL MATABOSCH.

- Este modelo de utilidad tiene por objeto, como su enunciado indica, un presentador con múltiples envases individuales, cuya característica esencial radica en el hecho de que tanto el presentador como el conjunto de envases individuales que presenta, forman un todo o conjunto unitario que se constituye simultáneamente en la operación de alojar los productos en los envases unitarios y cerrado hermético de los mismos, cumpliéndose con la máxima seguridad y eficacia los fines perseguidos con la idea de este modelo.
- 5.
10. En la actualidad se conocen distintos tipos de envases individuales que, al propio tiempo, se constituyen en exhibidor o presentador al estar dotado de medios que posibilitan su colgado o disposición en forma visible, cuyos envases se constituyen a partir de dos finas láminas de material plástico o complejo de varios elementos plásticos que se superponen, previa disposición entre ellas del producto, y se sueldan por sus lados extremos, dejando en uno de sus lados una solapa de mayor o menor amplitud en la que se practica una perforación para colgado del envase. En
- 15.
20. otros casos, sobre una de las solapas extremas se fija una porción de papel o cartulina en la que se practica la perforación para colgado. En cualquier caso, estos envases unitarios o individuales se constituyen en presentador o exhibidor, pero siempre en unidades simples e independientes.
25. tes.

Es objeto de la idea de este modelo de utilidad un presentador de múltiples envases individuales formando aquí y éstos un conjunto unitario en cuanto a presentador, y pluralista o múltiple en cuanto a envase se refiere.

30. De conformidad con la idea del modelo, el presentador de múltiples envases individuales que tiene por objeto se constituye a partir de dos piezas laminares de material plástico e conjunto de varios elementos plásticos, de las que una conforma una pluralidad de alveolos o receptáculos
35. en los que se dispone el producto de que se trate, y la otra se constituye en tapa para todos y cada uno de los receptáculos individuales de la otra pieza laminar. La fijación de una lámina sobre la otra se determina por franjas de soldado que delimitan a los envases individuales o unitarios y, a
40. una franja o zona plana de mayor amplitud en la que, entre las dos láminas, previo al soldado por su contorno, se dispone una placa de refuerzo, de cartón o similar, disponiéndose o grabándose en la cara vista de esta parte del conjunto leyendas y marcas referentes al producto que comporta o alguna cada uno de los alveolos envase.

45. En las franjas soldadas que delimitan a los alveolos envase, en las que son paralelas a la zona indicadora, se practica una línea de trapado de fácil ruptura, mientras que en las otras franjas normales a las de las líneas de
50. trapado, se determinan cortes que no llegan al vértice o án-

gulo extremo del alveolo correspondiente. De este modo, la combinación de cortes laterales y líneas de trapado, posibilita la separación o arranque de cada alveolo envase.

- Estas son a grandes rasgos las peculiaridades del presentador de envases individuales objeto de la idea de este modelo de utilidad, cuyas características se pondrán más claramente de manifiesto en el transcurso de la descripción que a continuación se da, en la que, para facilitar su comprensión se hace referencia a la lámina de dibujos adjunta en la que de manera un tanto esquemática y tan solo por vía de ejemplo se muestra un caso de posible realización práctica de la idea del modelo. Estos detalles se dan a título u-
ilustrativo, por tanto esta memoria debe ser considerada sin carácter restrictivo alguno en cuanto a formas, dimensiones, proporciones y materias se refiere.

En la lámina de dibujos adjunta:

La figura 1 muestra una vista en perspectiva del conjunto de elementos o partes que integran el presentador con múltiples envases individuales que se preconizan.

- En la figura 2 se muestra una perspectiva del presentador ya terminado.

En la figura 3 se muestra una vista frontal del conjunto.

- Como se puede apreciar en las figuras enumeradas, el presentador se constituye a partir de dos láminas o com-

- plejo de varios elementos de material plástico, en una de cuyas láminas -1-, o parte constitutiva, se determinan una pluralidad de alveolos ó receptáculos -2- vertical y horizontalmente alineados quedando una zona o porción extremamente lisa. En cada uno de los alveolos o receptáculos -2- conformados se dispone el producto del que el modelo se constituye en envase y presentador, y sobre la porción o sector liso extremo se superpone una placa de refuerzo -3- y seguidamente sobre la superficie de las partes -1- y -3- se adapta la pieza tapa laminar -4- que, por su contorno y en las franjas que delimitan a los alveolos o receptáculos -2- ya llenos con el producto de que se trate, se suelda a la pieza o parte -1- al tiempo que en las franjas paralelas a la porción o sector plano extremo se determina correspondiente línea -5- de trepado de fácil ruptura, y en las franjas verticales o normales a aquellas se produce respectivo corte -6- que se interpone en el cruce con las franjas horizontales, con lo que se facilita un cómodo arranque o separado de cada receptáculo o alveolo con el producto en él contenido, sin que dicho arranque o separación afecte la condición de envase del alveolo ni la del presentador con el resto de alveolos o envase que no hayan sido todavía arrancados o separados.
- 80.
- 85.
- 90.
- 95.

De la descripción que antecede y representaciones de la lámina de dibujos adjunta, se infiere la constitución, montado y funcionabilidad del presentador con múltiples enva-

100.

ees individuales objeto de la idea de este modelo de utilidad, así como las ventajas que ofrece en razón a su estructura que permite una cómoda separación de cada alveolo o receptáculo con su contenido sin que pierda su condición de envase

105. hasta el momento del uso o consumo del producto o artículo - contenido, y sin que la separación unitaria de los alveolos afecte al presentador con el resto de aquéllos.

Se hace constar a los efectos oportunos que en el objeto de este modelo de utilidad se podrán introducir todas

110. aquellas variaciones de detalle que las circunstancias y la práctica pudieran aconsejar, siempre y cuando que, con las mismas, no se modifiquen las características esenciales del presentador con múltiples envases individuales descrito.

NOTA

115. Se declara de novedad el contenido de las siguientes.

REIVINDICACIONES

120. 1.- Presentador con múltiples envases individuales, que se caracteriza por estar constituido por un complejo que comprende dos piezas laminares y una placa de refuerzo, determinándose en una de las piezas laminares una pluralidad de alveolos o receptáculos alineadamente dispuestos y delimitados por franjas lisas excepto en una porción rectangular extrema que queda lisa, y una vez alojado en cada alveolo el
125. producto a contener, se superpone a ésta la otra pieza laminar, previa disposición de la placa de refuerzo en la zona lisa de aquélla, y el conjunto se suelda por el contorno y por las franjas que delimitan a los alveolos, al tiempo que se practica en las franjas horizontales respectiva línea de trepado,
130. y en las verticales un corte que se interrumpe en el cruce con las horizontales, lo que facilita la separación unitaria de cada alveolo o receptáculo con su contenido.

2.- PRESENTADOR CON MÚLTIPLES ENVASES INDIVIDUALES.

135. Todo ello tal y como se describe y reivindica en la presente memoria descriptiva que consta de seis hojas mecanografiadas por una sola de sus caras y se ilustra con la lámina de dibujos adjunta.

140.

Madrid para

Barcelona, a 6 de Junio de 1977

COMPLISA, S.A.

P.a.

P. PUJOL MATABOSCH

PP.

Fdo. J.M. Jové Vintó

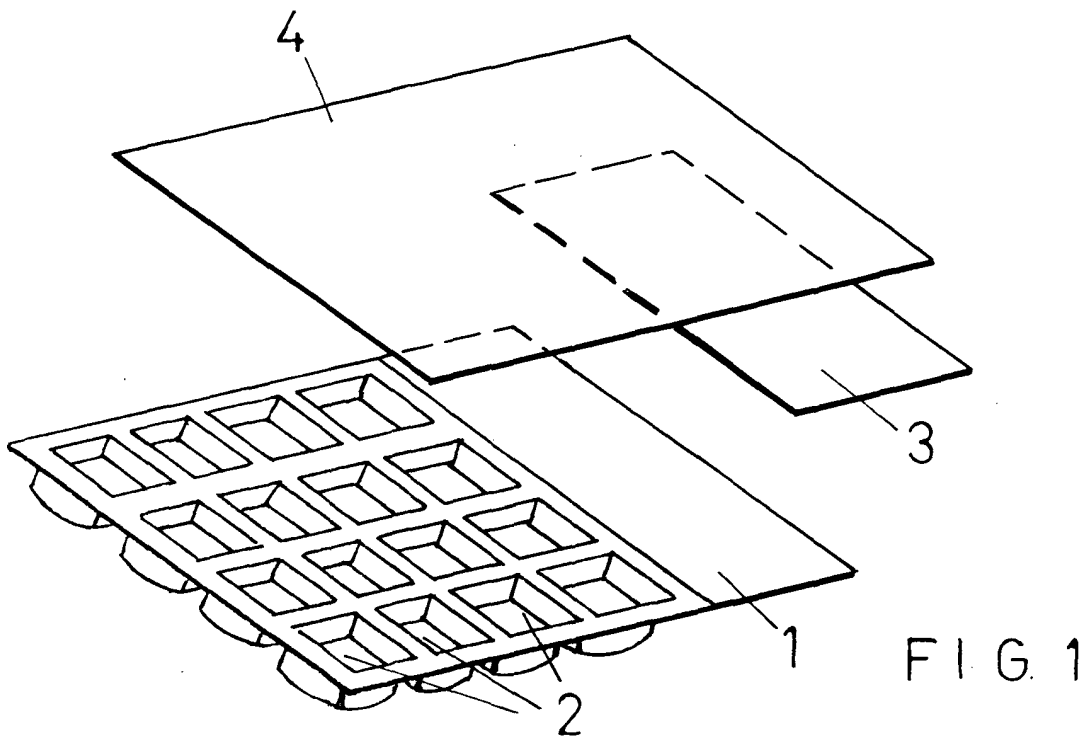


FIG 3

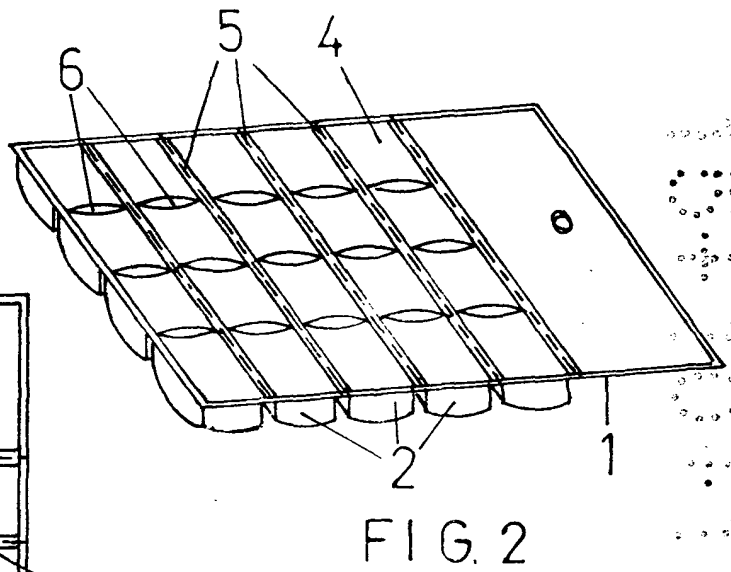
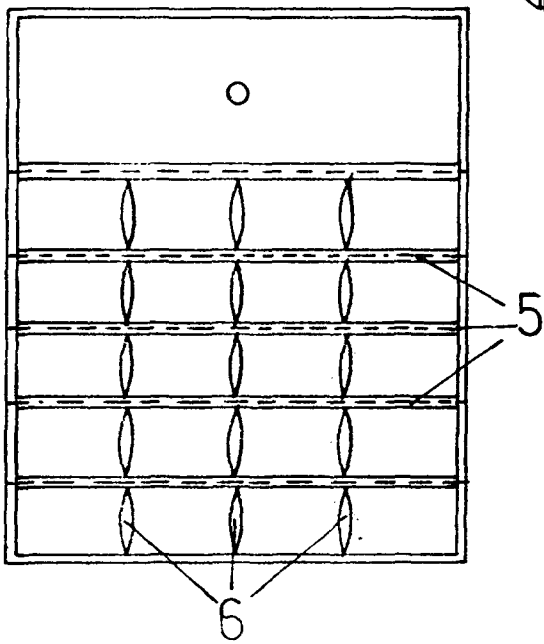


FIG 2

Barcelona, 6 de Junio de 1.977.

COMPLISA, S.A.

pa.

ESCALA VARIABLE.