



ESPAÑA

ES (11) 229061 (10) Y
(21) NUMERO
(22) FECHA DE PRESENTACION
23 MAYO 1977

MODELO DE UTILIDAD

(30) PRIORIDADES:	(31) NUMERO	(32) FECHA	(33) PAIS
-------------------	-------------	------------	-----------

(47) FECHA DE PUBLICIDAD	(51) CLASIFICACION INTERNACIONAL A 01 G
--------------------------	--

(54) TITULO DE LA INVENCIÓN
"MACETA PARA CULTIVOS HIDROPÓNICOS"

(71) SOLICITANTE (S)
POLIGLÁS, S.A.

DOMICILIO DEL SOLICITANTE
SANTA MARÍA DE BARBARÁ (Barcelona) - Carretera de Barcelona, 66

(72) INVENTOR (ES)

(73) TITULAR (ES)

(74) REPRESENTANTE
D. Luis Durán Cuevas

MEMORIA DESCRIPTIVA

El presente Modelo de Utilidad se refiere a una maceta destinada a facilitar el cultivo de especies vegetales diversas, con la característica de que dicho cultivo se realiza en condiciones denominadas hidropónicas, es decir, que la estructura de la propia maceta permite retener la cantidad de agua necesaria para la alimentación de las especies cultivadas, en una forma esencialmente diferente a la clásica de incorporación, desde la parte superior de la masa de tierra de cultivo, de agua en cantidades más o menos convenientes.

Mediante la nueva maceta, la alimentación de agua a las especies cultivadas se realizará, automáticamente, desde la parte exterior e inferior del recipiente, por medio de unas aberturas practicadas radialmente en la citada zona, de suerte que en todo momento pueda penetrar hacia el interior de la maceta la humedad necesaria, la cual se tomará ventajosamente de una masa de agua dispuesta alrededor de aquel recipiente y en una bandeja sobre la que descansará la base del mismo.

Para facilitar la explicación, se acompaña a la presente memoria unos dibujos en los que se ha representado, a título de ejemplo ilustrativo y no limitativo, un caso de realización de una maceta para cultivos hidropónicos, según los principios de las reivindicaciones.

En los dibujos:

La figura 1 es una sección meridiana de la nueva maceta, situada en el fondo de una bandeja portadora de una

masa de agua, que irá penetrando parcialmente y en el transcurso del tiempo hacia el interior del envase de cultivo.

La figura 2 es una proyección en planta de la nueva maceta, indicándose la situación del plano meridiano I-I que origina la primera proyección.

Los elementos designados con números en los dibujos corresponden a las partes siguientes:

10. -1-, paredes de la nueva maceta, de configuración ventajosamente troncocónica de reducido ángulo en el vértice, es decir, de forma próxima a la cilíndrica; -2-, fondo del recipiente, en el cual existe una pluralidad de entallas -3- en disposición radial y en número conveniente, por ejemplo, seis; -4-, elevación troncocónica, derivada centralmente del fondo -2-, con su base menor -6- a una altura similar a la propia base, existiendo radialmente unas aberturas -5- que son prolongación de las -3- de la base; -7-, orificios en la parte superior -6- de la elevación central, en los que podrán disponerse, por ejemplo, uno o más elementos longitudinales a modo de varillas verticales para ayudar a la sustentación de las especies vegetales cultivadas;
20. -8-, bandeja, cuyos bordes -9- tendrán la altura necesaria para contener una cantidad conveniente de agua, la cual podrá penetrar por las aberturas -3- hacia el interior del recipiente -1-, humedeciendo debidamente la masa de tierra de cultivo;
25. -10-, reborde en el fondo -2- definiendo en la base la corona -5- levemente alzada.

El material con que se fabricará la nueva maceta

será ventajosamente el poliestireno expandido, cuyas propiedades de porosidad, ligereza, resistencia, acabado e inatacabilidad lo hacen sumamente conveniente.

5. Todo cuanto no afecte, altere, cambie o modifique la esencia de la maceta descrita, será variable a los efectos del actual Modelo.

N O T A.

Se reivindica como objeto de este registro por Modelo de Utilidad:

1.- Maceta para cultivos hidropónicos, caracterizada esencialmente por consistir en un cuerpo de con figuración ventajosamente troncocónica, cuyo fondo, formando en su cara inferior de un leve rehundido determinado por un nervio periférico, presenta una elevación central de forma troncocónica, de base menor en su parte superior, provista de una pluralidad de orificios que permitirán la inserción de por lo menos un elemento de varilla vertical en funciones de sustentador.

2.- Maceta para cultivos hidropónicos según la reivindicación anterior, caracterizada por la provisión de una pluralidad de hendiduras verticales dispuestas radialmente y en simetría, en la parte inferior del cuerpo troncocónico, afectando la base en forma de corona del recipiente y la elevación central de la propia base, constituyendo entradas para el agua de alimentación de las especies cultivadas, procedente de una bandeja contenedora de una cierta cantidad de agua y sobre cuyo fondo descansa la base de la maceta.

Sean cuales fueren las circunstancias que concurran en la esencialidad del Modelo de Utilidad, definido en las anteriores reivindicaciones, cuyo objeto es:

3.- "MACETA PARA CULTIVOS HIDROPONICOS".

Consta la presente memoria de seis hojas foliadas, mecanografiadas por una sola cara y de los dibujos

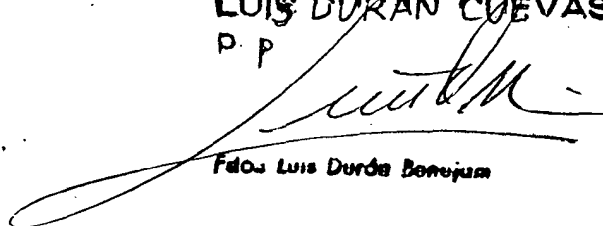
unidos a la misma.

Barcelona, 23 MAYO 1977

P.A. de POLIGLÁS, S.A.

LUIS DURÁN CUEVAS

P. P



Fdo. Luis Durán Cuevas

FE/rc.

MU.
7)

FIG.1

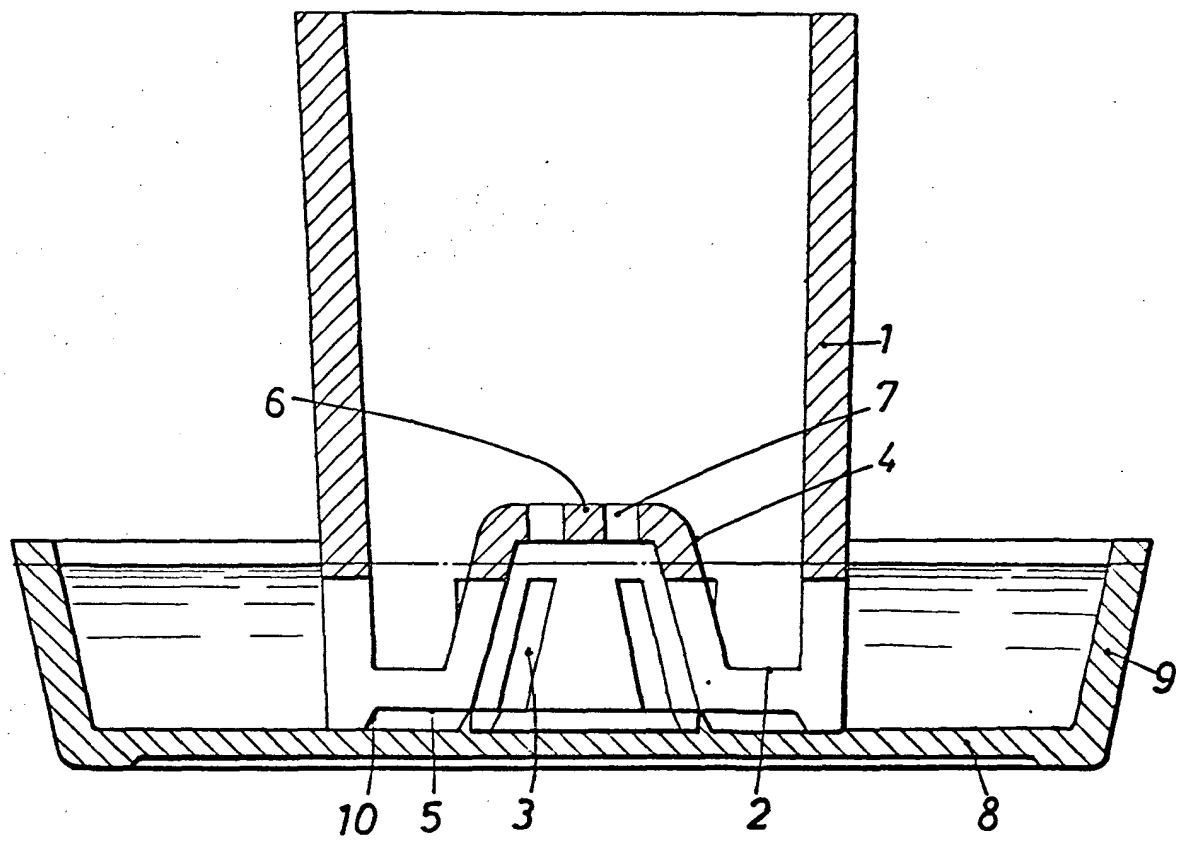
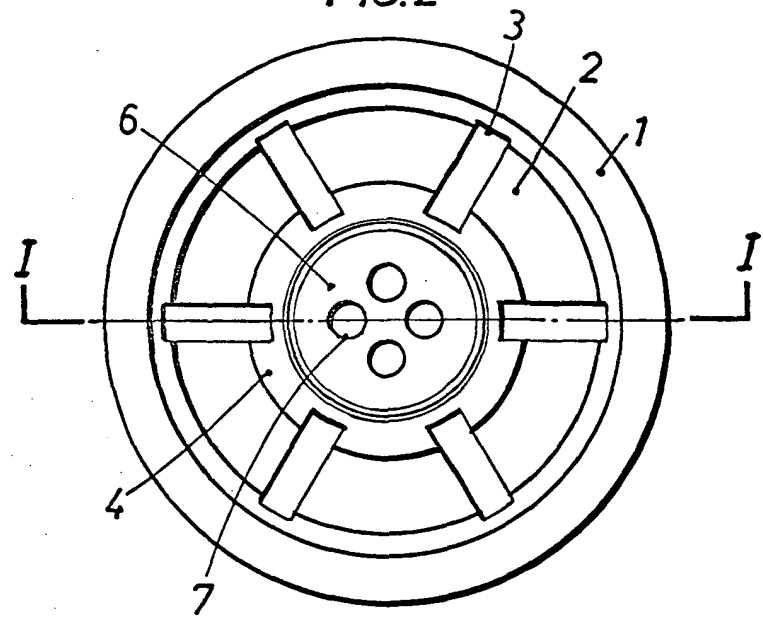


FIG.2



BARCELONA, 23 MAYO 1977

P.A. LUIS DURÁN CUEVAS
P. P.

Fdo: Luis Durán Cuevas

ESCALA VARIABLE