

mc/



229057

229057

P A T E N T E D E I N V E N C I O N

a favor de

D. Mario CHIODO GRANDI - de nacionalidad italiana - do-
miciliado en MILANO (Italia), Via, S. Vincenzo, 12,

por:

" Sistema de bandeja para pasteles y similares con tapa
y mecanismo para levantarla ".

-----:oOo:-----

M e m o r i a D e s c r i p t i v a

La presente patente se refiere a una bandeja para
pasteles y otros productos alimenticios, especialmente apro-
piada para su uso en establecimientos públicos, donde los



29M

- 2 -

229057

pasteles, que permanecen largo rato sobre las mesas, han de preservarse de cenizas de cigarrillos, humo y otras impurezas.

5 Se han propuesto ya varios tipos de bandejas pasteleras con una tapa o cubierta que puede levantarse para que el comprador o consumidor pueda retirar el pastel que desee. Sin embargo, estos tipos de bandeja se manipulan bajando la bandeja propiamente dicha y la tapa se aplica mediante resortes o medios similares. Otros sistemas utilizan bisagras o articulaciones similares. La necesidad de resortes hace estos sistemas complicados, y aumenta el peso del utensilio, especialmente si se tiene en cuenta que se emplea material pesado para asegurar la necesaria estabilidad al mecanismo de resorte.

10

15 El objeto del presente invento es eliminar todos estos inconvenientes mediante la construcción de un dispositivo en el que se elimina la necesidad de resortes, bisagras, etc. con lo que se simplifica positivamente la bandeja.

Otro objeto del invento es realizar la bandeja de tal modo que funcione con plena seguridad, sin atascarse como sucede con otros tipos conocidos hasta ahora.

20

Otro objeto del invento es construir los diversos elementos de tal forma, y con materiales de peso específico apropiado, que aseguran un buen equilibrio del conjunto, sobre todo al manipular la palanca, manteniéndolo dentro de límites de peso mínimos.

25

Estos y otros objetos se consiguen con la bandeja pastelera conforme al invento, la cual se caracteriza porque de la bandeja propiamente dicha, sobresale un soporte tubular dirigido hacia arriba, en cuyo interior se mueve un émbolo o corredera y en el extremo superior de este émbolo

30



229057

encaja un vástago o prolongación dirigida hacia abajo de una tapa transparente en forma de copa invertida. El extremo inferior del émbolo descansa sobre el extremo de una palanca cuyo otro brazo sale al exterior del aparato y puede ser accionado a voluntad.

El invento se describe con detalle a continuación, con referencia al dibujo adjunto, que se expone sólo a título de ejemplo, y en el que representan:

La figura 1, una sección vertical de la bandeja pastelera conforme al invento, y

La figura 2, una sección transversal de la misma.

Como se aprecia en el dibujo, la bandeja vá provista de una palanca -1- articulada por medio de un pasador -3- a la horquilla o soporte -2- situada en el interior del pié -4- que sostiene la bandeja. Un extremo de la palanca -1- es accesible desde fuera, mientras que el otro extremo tiene forma de leva y actúa sobre un émbolo -7- que se desliza en un tubo -5-, que sobresale hacia arriba de la bandeja -6- sostenida por el pié -4-. El émbolo -7- presenta en su parte superior un hueco en el que puede fijarse una espiga -9-, que se asegura mediante un tornillo -10- a la tapa transparente -11-.

El funcionamiento es obvio. Para levantar la tapa, basta oprimir la palanca -1- a fin de que el émbolo suba. La bandeja vuelve a taparse por efecto de la gravedad, al soltar la palanca -1-.

El invento puede modificarse en su forma y sus pormenores sin salirse de los límites del invento. Por ejemplo, la espiga -9- puede suprimirse, y alzarse la tapa directamente con el émbolo. El material empleado para el pié y el émbolo puede ser cualquiera, aún cuando para el último



se prefiere un metal ligero.

229057

-----: N O T A :-----

5 Se reivindica como objeto de esta patente:

1.- Sistema de bandeja para pasteles y similares, con tapa y mecanismo para levantarla, caracterizado porque de la bandeja propiamente dicha, sobresale un soporte tubular dirigido hacia arriba, dentro del cual se desliza un émbolo que por su extremo superior sostiene un vástago o saliente de una tapa transparente en forma de copa invertida y por su extremo inferior descansa sobre una palanca cuyo extremo opuesto puede accionarse desde el exterior del aparato.

15 2.- Sistema de bandeja según la reivindicación 1, caracterizado porque el soporte tubular se prolonga por la parte inferior de la bandeja formando un pié que sostiene el conjunto y cuya pared interna presenta una pieza de soporte a la cual se articula la palanca que acciona el émbolo y cuyo extremo sale al exterior del pié.

20 3.- Sistema de bandeja según las reivindicaciones 1 y 2, caracterizada porque el extremo de la palanca situado dentro del pié, tiene forma de leva y sobre él descansa permanentemente el émbolo deslizable.

25 4.- Sistema de bandeja según la reivindicación 1, caracterizado porque el émbolo presenta en su extremo una cavidad para recibir un vástago o prolongación que sobresale de la tapa transparente.

30 5.- Sistema de bandeja según la reivindicación 4, caracterizado porque el vástago de la tapa se encaja fuertemente en la cavidad del émbolo, de modo que queden unidos invariablemente.

29



56

- 5 -

229057

5

6.- Sistema de bandeja según las reivindicaciones anteriores, caracterizado porque el émbolo y la tapa se hacen de materiales de escaso peso específico, con preferencia de metal ligero y de material plástico ligero y transparente, respectivamente.

7.- Sistema de bandeja para pasteles y similares con tapa y mecanismo para levantarla.

Esta memoria consta de cinco páginas, escritas por una sola cara.

BARCELONA, 29 MAY. 1956

P.A.

JOSE M. CLIBAR

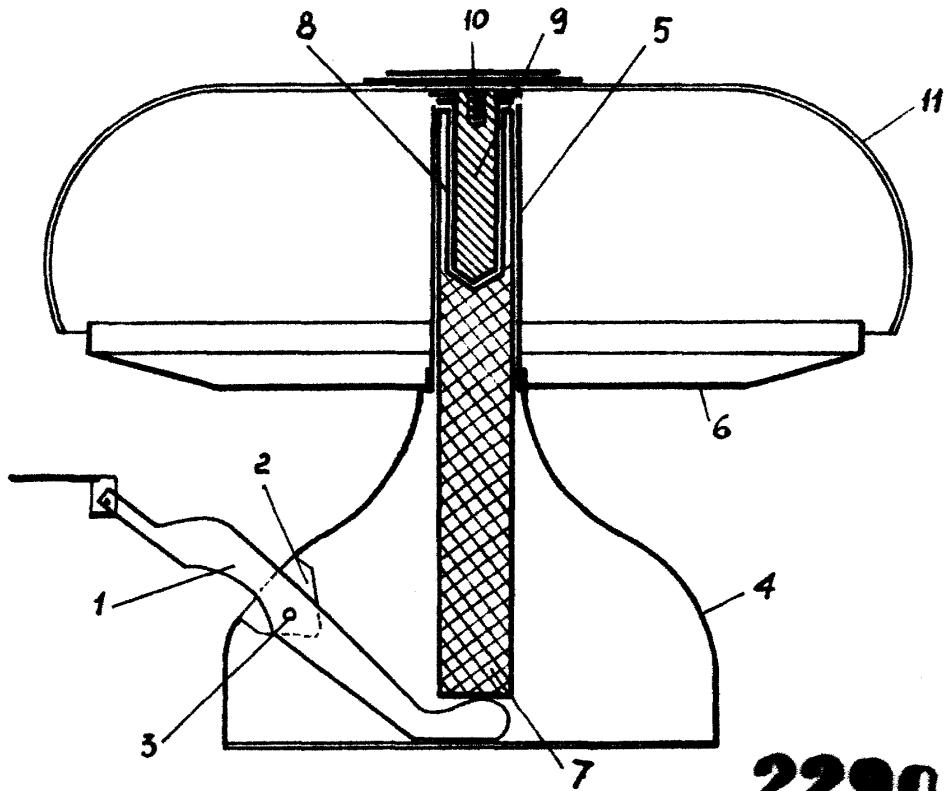


Fig. 1

229057

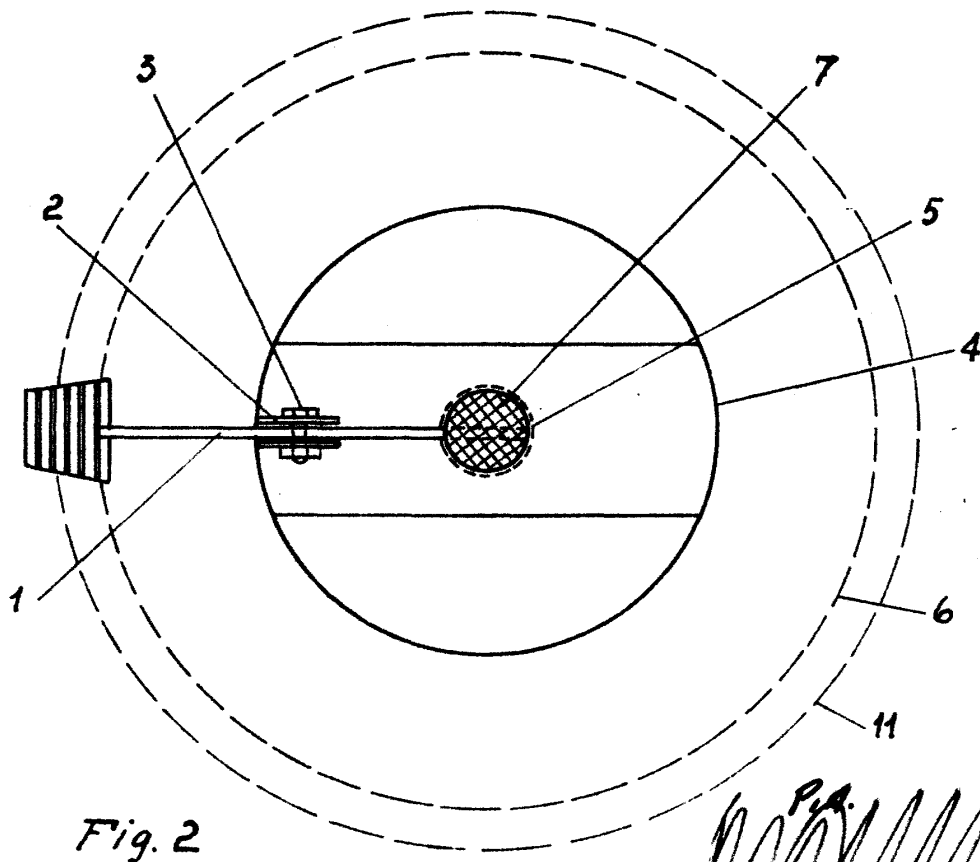


Fig. 2

JOSE M. SOLER
P.P.

P.A.
[Handwritten signature]