



229054

P A T E N T E
D E
I N V E N C I O N

229054

a favor de Don GABRIEL RAICH GUITART, de nacionalidad española, residente en Barcelona, calle Olvido, 62-64, por "PERFECCIONAMIENTOS EN LA INSTALACIÓN DE APARATOS AEROTERMOS POR PULSION".

- . -

MEMORIA DESCRIPTIVA

La presente invención se refiere a unos perfeccionamientos introducidos en la instalación de aparatos aerotermos que actúan por pulsión, mediante cuyos perfeccionamientos se consiguen varias e importantes ventajas tanto de orden onstructivo como funcional, corrigiéndose de modo eficaz los defectos de que adolecen las ejecuciones corrientes, los cuales consisten en la producción de estratificaciones de aire muy caliente en las partes altas de los locales en los que existen tales instalaciones, mientras que quedan frías las zonas bajas de los mismos,

229054

28 MAY



en donde precisamente se hallan los ocupantes.

- Los aerotermos por pulsión de tipo normal están constituidos por un electroventilador helicoidal que impulsa el aire a través de un radiador tubular alimentado por agua caliente o por vapor, Debido a que las dimensiones del radiador y del ventilador han de concordar, así como por la propia disposición de estos aparatos, el aire sale de ellos demasiado caliente y con poca presión, por lo cual no desciende a la región de los ocupantes sino que sube a la parte alta del local, donde queda estratificado. Al producirse esta estratificación, el aire que aspiran los aparatos, cada vez más caliente, produce temperaturas de salida también cada vez mayores, acentuándose la aludida estratificación, con el resultado de que la instalación gasta energía en caldear techos y cubiertas mientras permanecen fríos los ocupantes.
- 5.
- 10.
- 15.

- Con los presentes perfeccionamientos se corrigen fácilmente los defectos apuntados, evitándose las estratificaciones indicadas y consiguiéndose el necesario rendimiento de aquellas instalaciones defectuosas. Esencialmente, los indicados perfeccionamientos consisten en adicionar al aparato aerotermo una armadura con acoplamiento graduable a la primitiva, a los efectos de que sea posible aspirar aire del local en cantidad adecuada y mezclarlo con el aire caliente procedente del radiador y del aparato. Una vez conseguida dicha mezcla a la temperatura apropiada, es proyectada intensamente, ya sea de modo directo o bien a través de un difusor. La proyección mencionada
- 20.
- 25.



229054

se realiza utilizando un electroventilador y con una presión y velocidad suficientes para que descienda el aire hasta la zona de los ocupantes.

5. Para la mejor comprensión de la presente memoria descriptiva, se acompaña un dibujo en el que, tan sólo a título de ejemplo, se representan dos casos prácticos de realización de los referidos perfeccionamientos.

10. En dicho dibujo, la figura 1 muestra un aparato aerotermo equipado con dos electroventiladores para realizar la mezcla y expulsión del aire; y la figura 2 corresponde a una variante a base de un solo electroventilador.

15. De acuerdo con la figura 1, al aparato normal de este tipo, constituido por el electromotor -1-, ventilador helicoidal -2-, radiador térmico -3- y armadura de contención -4-, se le agrega una segunda armadura -5-, dentro de la que figuran el electromotor -6-, el ventilador helicoidal -7- y el difusor -8-.

20. Entre las armaduras -4- y -5- se deja un espacio regulable -9-, destinado a la entrada de aire secundario -10- del local, con cuyo aire se mezcla el caliente -11- que sale forzado del aparato. La mezcla interna de aire es recogida por el ventilador -7- e impulsada fuertemente hacia el ambiente del local. Para reforzar esta expulsión se emplea el difusor -8-, aún cuando, si interesa, puede suprimirse, de acuerdo con las necesidades de la instalación.

25. En la ejecución que representa la figura 2, el electromotor -6- y el ventilador -7- se han montado igual-

229054

28 MAY



- mente dentro de la nueva armadura -5-, acoplada igualmente a la -4-, portadora, en este caso, solamente del radiador -3-. La armadura -5- se halla completada con el difusor -8- y entre aquélla y la primitiva -4- existe asimismo el paso regulable -9-, por el que se aspira aire secundario -10-, al que se le ha agragado el caliente -11- expulsado por el aparato. Una vez conseguida en el interior de este último la correspondiente mezcla, el ventilador -7- la despiés a través del difusor -8-, del que también puede prescindirse, dado que la esencialidad de la invención radica en el acoplamiento de una armadura auxiliar, con una determinada separación entre ella y la original para conseguir los efectos explicados.

- Serán independientes del objeto de la invención los materiales, formas y dimensiones de los distintos elementos a utilizar para la ejecución práctica de los perfeccionamientos, siempre que las variaciones que se introduzcan no afecten a su esencialidad.

- . -

N O T A

- Se reivindica como objeto de la presente patente de invención:-

1. Perfeccionamientos en la instalación de aparatos aerotermos por pulsión, que consisten esencialmente en dotar a estos últimos de una nueva armadura, la cual se

28 MAY

229054



acopla a la primitiva del aerotermo dejando entre ambas un espacio graduable para la entrada del aire ambiente montándose en el interior de la referida armadura adicionalmente un electromotor, un ventilador helicoidal y, potestativamente, un difusor, cuyos elementos vienen a completar

5. los normales que aparecen dentro de la armadura primitiva, cuales son el electromotor con ventilador y el oportuno radiador térmico, permitiendo la conjunción de los dos grupos mencionados la aspiración, a través del espacio de acoplamiento, del aire del local y la mezcla con el aire caliente procedente del radiador, conseguida la cual es la misma proyectada a la temperatura adecuada de modo intenso directamente o a través del difusor.
- 10.

2. Perfeccionamientos en la instalación de aparatos aerotermos por pulsión.

15. La presente memoria consta de cinco hojas foliadas, escritas a máquina por una sola cara.

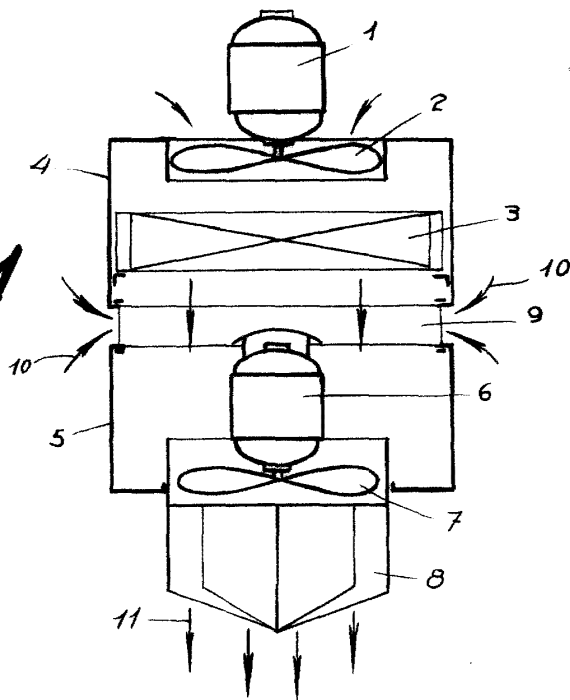
Barcelona, a 28 de mayo de 1956.

Gabriel RAICH GUITART

p.a.

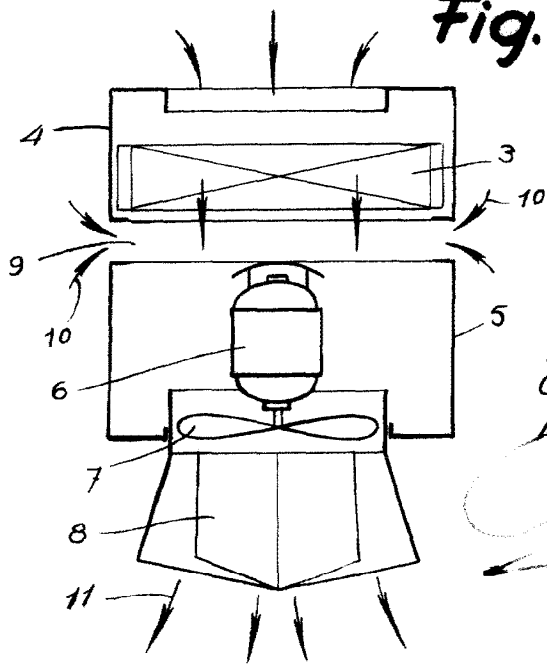


Fig. 1



229054

Fig. 2



Barcelona, 28 Mayo 1956
Gabriel Raich Guitart
p.a.