



ESPAÑA

⑩ ES	⑪ ⑫	NUMERO 229.048	⑩ Y
	⑬	FECHA DE PRESENTACION 19.5.1977	

MODELO DE UTILIDAD

⑨① PRIORIDADES: ⑨② NUMERO	⑨③ FECHA	⑨④ PAIS
------------------------------	----------	---------

④⑦ FECHA DE PUBLICIDAD	⑤① CLASIFICACION INTERNACIONAL A47B
------------------------	--

⑤④ TITULO DE LA INVENCIÓN "MUEBLE-BAR PERFECCIONADO"
---

⑦① SOLICITANTE (S) CELAYA FABRICACION Y COMERCIO, S.A.
---

DOMICILIO DEL SOLICITANTE BARCELONA, Urgel, 55
---

⑦② INVENTOR (ES)
------------------

⑦③ TITULAR (ES)
-----------------

⑦④ REPRESENTANTE D. MANUEL DE RAFAEL GARCIA
--

## MEMORIA DESCRIPTIVA

El presente modelo de utilidad se refiere a un mueble-bar perfeccionado.

5 El mueble-bar perfeccionado en cuestión ha sido ideado y realizado de manera que puede ser empleado como mueble librería y como mueble bar, indistintamente de acuerdo con los gustos y necesidades mediante una simple conversión por el propio usuario sin ninguna dificultad.

10 El mueble de referencia es de constitución sencilla en favor de su coste industrial y presenta buenos valores estéticos y decorativos.

15 En razón de todo ello y concurriendo a lo expuesto, el mueble-bar objeto del modelo comprende, en líneas generales, dos cuerpos de los cuales uno de ellos está dispuesto superiormente y es fijo, en tanto que el otro queda situado inferiormente y es desplazable. Ambos cuerpos forman un conjunto de mueble librería, simulando el cuerpo inferior exteriormente este tipo de mueble y constituyendo realmente la barra del bar. En el cuerpo superior se han previsto dos departamentos, uno frontal y otro posterior de los cuales el primero presenta la constitución propia del mueble librería que da acceso por apertura de dicha parte frontal al departamento trasero fijo que se destina a estantería del bar.

20

25

30 Con el fin de facilitar la explicación se acompaña a la presente memoria descriptiva una hoja de dibujos en la que se ha representado

un caso práctico de realización, el cual se cita sólo a título de ejemplo no limitativo del alcance del presente modelo de utilidad.

En dichos dibujos:

5           La figura 1 es una vista en alzado frontal del mueble-bar dispuesto para su utilización como conjunto de mueble librería.

10           La figura 2 corresponde a otra vista en alzado frontal en el que puede apreciarse el mueble-bar con el departamento frontal abierto y de cuyo mueble ha sido retirada la barra del bar.

La figura 3 es una vista esquemática en planta correspondiente con la figura 2.

15           La figura 4 muestra un alzado lateral donde se ilustra el mueble con la barra del bar desplazada hacia adelante.

De acuerdo con los dibujos, el mueble-bar perfeccionado que se describe consta de dos cuerpos,  
20           uno superior designado en general con -1- que es fijo y otro inferior -2- que es desplazable, formando ambos cuerpos, cuando el segundo está acoplado al primero, como puede apreciarse en la figura 1, un conjunto de mueble librería, en el que el cuerpo  
25           -2- simula la parte inferior de este tipo de mueble, en tanto que el cuerpo -1-, con objeto de poderse utilizar el mueble como librería, comprende una estantería -3- en un doble departamento frontal de que está provisto dicho cuerpo y que comporta  
30           dos alojamientos -4- que se articulan a bisagra

en ejes -5- a un departamento posterior -6- del citado cuerpo -1-.

El departamento posterior -6-, al ser abiertos los alojamientos -4-, como muestran las figuras 2 y 3 queda al descubierto y tal departamento constituye una parte de la estantería del bar que presenta un estante -7-.

Los alojamientos -4- presentan posteriormente un plafón -4a- cuya altura equivale a la del mueble de manera que cuando se abren dichos alojamientos, el conjunto presenta el aspecto visible en la figura 2.

Mediante el desplazamiento hacia adelante del cuerpo -2-, el mismo se convierte en la barra del bar, como se ve en las figuras 3 y 4 y queda al descubierto otro estante -8- del bar.

El cuerpo -2- es posteriormente hueco y presenta departamentos y cajones para la colocación de los elementos correspondientes al servicio del bar.

El modelo, dentro de su esencialidad, puede ser llevado a la práctica en otras formas de realización que difieran sólo en detalle de la indicada únicamente a título de ejemplo, a las cuales alcanzará igualmente la protección que se recaba. Podrá, pues, fabricarse este mueble-bar en cualquier forma y tamaño, con los medios y materiales más adecuados y los accesorios más convenientes, por quedar todo ello comprendido en el espíritu de las siguientes reivindicaciones.

REIVINDICACIONES

Se reivindica como objeto del presente modelo de utilidad:

5 1.- Mueble-bar perfeccionado, caracterizado esencialmente por estar constituido por dos cuerpos, uno superior fijo y otro inferior desplazable, formando un conjunto de mueble librería en el que el cuerpo inferior simula este tipo de mueble constituyendo en realidad la barra del bar, mientras  
10 que el cuerpo superior presenta un doble departamento frontal y posterior, presentando el primero la constitución propia del mueble librería en tanto que el departamento posterior, al que se tiene acceso por apertura de la parte frontal, está  
15 destinado a estantería del bar.

2.- MUEBLE-BAR PERFECCIONADO.

Consta la presente memoria descriptiva de cuatro hojas mecanografiadas, acompañada de una lámina de dibujos.

Barcelona, para Madrid, a 19 de Mayo 1977

CELAYA FABRICACION Y COMERCIO, S:A.

p.a.  
MANUEL DE RAFAEL

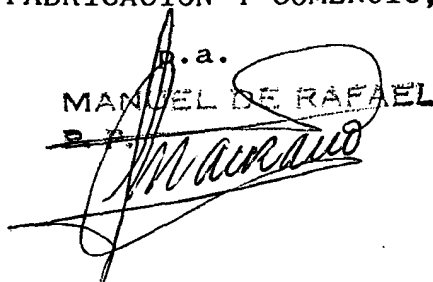


FIG. 1

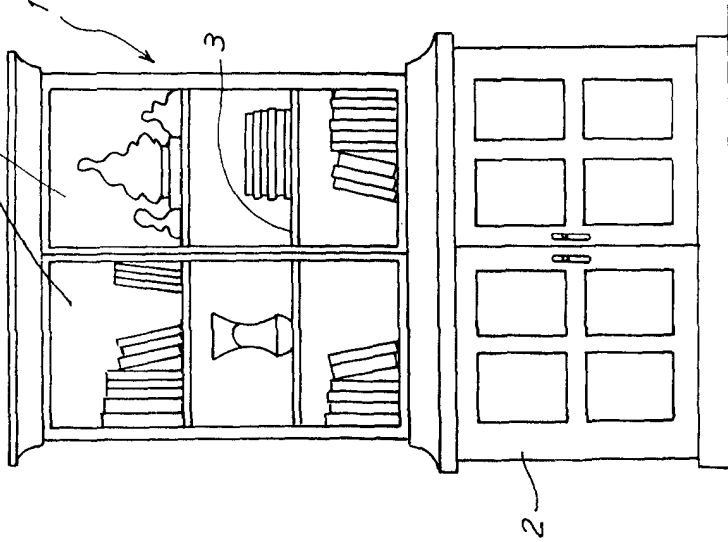


FIG. 2

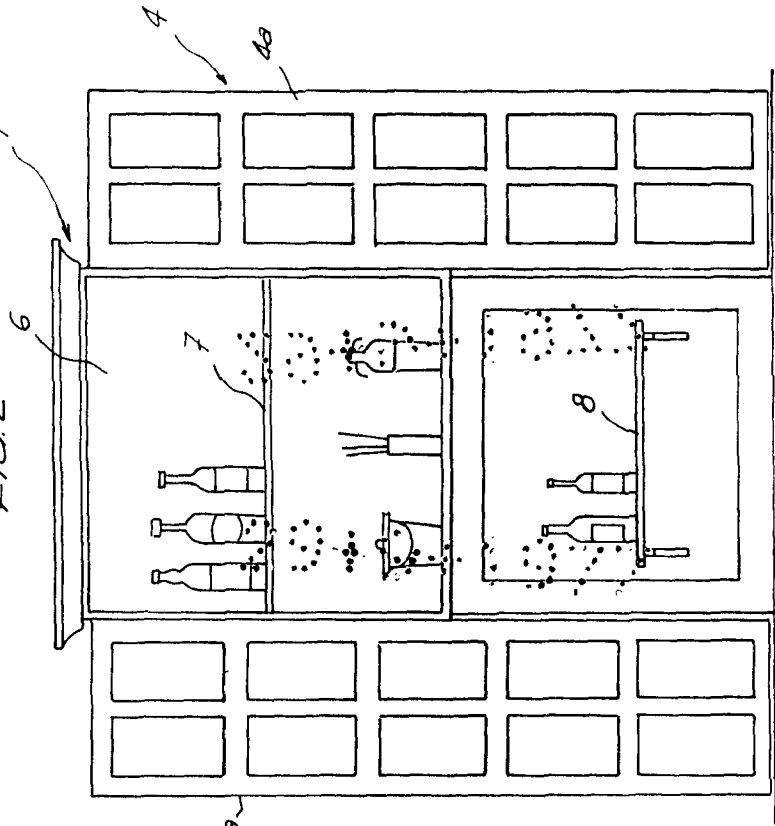


FIG. 4

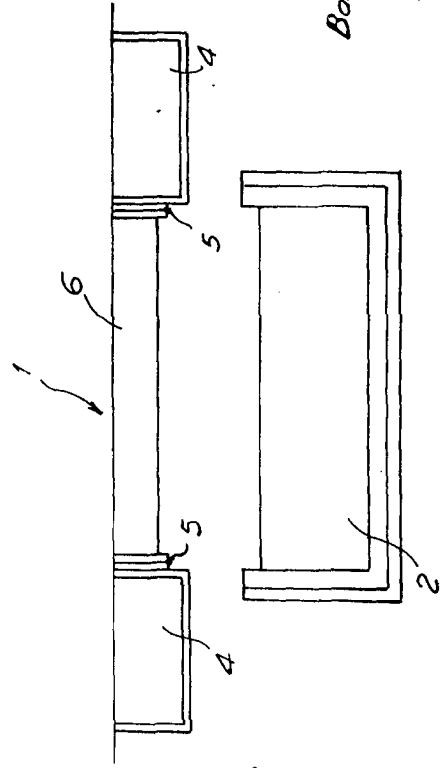
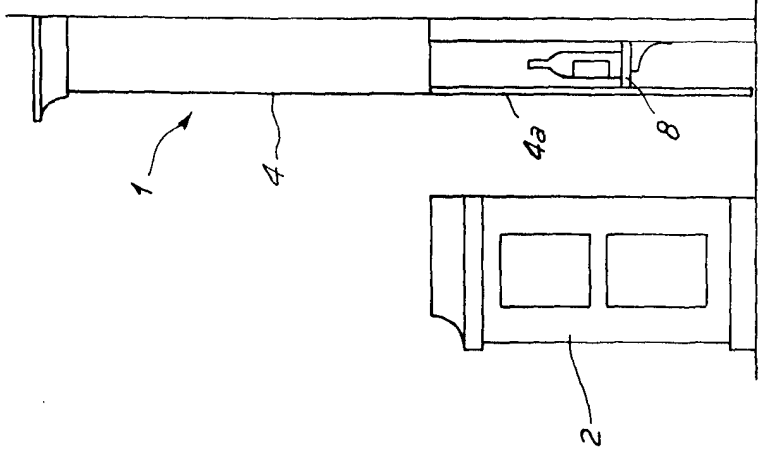


FIG. 3

Barcelona, 19 Mayo 1977

MAT. DE PATENTE

*[Signature]*