

ESPAÑA

19 ES	11	NUMERO	229045	10 Y
	21	FECHA DE PRESENTACION		
	22		19 MAYO 1977	

MODELO DE UTILIDAD

30 PRIORIDADES:	32 FECHA	33 PAIS
31 NUMERO		

47 FECHA DE PUBLICIDAD	51 CLASIFICACION INTERNACIONAL
	A01K

54 TITULO DE LA INVENCIÓN
"HABITÁCULO PARA HORMIGAS"

71 SOLICITANTE (S)
D. Enrique FERREROS Cusí

DOMICILIO DEL SOLICITANTE
BARCELONA - San Gervasio de Cassolas, 84, 3º 3 A

72 INVENTOR (ES)

73 TITULAR (ES)

74 REPRESENTANTE
D. Luís Durán Cuevas.

MEMORIA DESCRIPTIVA

- La presente memoria descriptiva y los dibujos complementarios adjuntos hacen referencia a un habitáculo para hormigas, destinado a constituir un práctico y original laboratorio biológico, diseñado para enseñar
5. a los niños el mundo fascinante y misterioso de los insectos por medio de la observación y realización de diversos experimentos educativos, de fácil ejecución por los mismos niños, complementando su función didáctica con fines recreativos y de simple entretenimiento.
10. El montaje del laboratorio es muy sencillo y se efectuará a partir de uno o varios habitáculos, mutuamente relacionados a través de diversos conductos tubulares flexibles realizados, al igual que los propios habitáculos, en material transparente con objeto de permitir la observación de los movimientos, desplazamientos
15. y evoluciones de las hormigas alojadas en el interior del conjunto.
- El habitáculo para hormigas, que más adelante se describirá en detalle, consiste en un receptáculo de configuración general ortoédrica, en disposición vertical,
20. comportando un par de patas de apoyo para su adecuada sustentación y una cubierta, diseñada a manera de tejadillo sobrepuesta superiormente. En el interior del receptáculo se encuentra un montículo de tierra y sendos
25. trampolines para posibilitar los desplazamientos de los insectos. En los costados laterales se han previsto agujeros, de los que derivan exteriormente tramos tubulares

rígidos, para el acoplamiento de los conductos flexibles de comunicación.

Para una mejor comprensión de las características generales que concurren en este habitáculo para hormigas, se acompañan a la presente memoria unos dibujos descriptivos, en los que se ha representado un caso práctico de realización del mismo, según los principios de las reivindicaciones, con la particularidad de que las figuras diseñadas deberán ser observadas en sentido amplio y general, y sin carácter restrictivo alguno dada su condición meramente informativa.

En los dibujos:

La figura 1 es una representación, vista en perspectiva, del habitáculo para hormigas, objeto del presente Modelo de Utilidad.

La figura 2 es una representación, vista en perfil, del propio habitáculo.

La figura 3 es una representación, vista en sección según el plano III-III y situada en correspondencia con la proyección anterior, de este habitáculo.

Al objeto de facilitar la localización de las distintas partes constitutivas en este habitáculo para hormigas, se han situado números en las figuras, relacionados con las descripciones que se realizan a continuación.

Este habitáculo está formado por la caja ortodrómica -1- en disposición vertical, dotada de las patas de apoyo -2- para conseguir su sustentación y de la cu-

bierta -3-, sobrepuesta en situación superior. Los agujeros -4- tienen por objeto facilitar la aireación del interior del conjunto.

En los costados del habitáculo se han previsto
5. los agujeros -5-, de los que derivan exteriormente las porciones tubulares rígidas -6-, destinadas para el acoplamiento de los tubos flexibles -7- de intercomunicación.

En el interior de la caja -1- se han dispuesto los trampolines -8- y el montículo de tierra -9- para facilitar los desplazamientos y evoluciones de las hormigas alojadas, observables desde el exterior del conjunto.
10.

Todo cuanto no afecte, altere, cambie o modifique la esencia del habitáculo descrito, será variable a los efectos del actual Modelo.

N O T A.

Se reivindica como objeto de este registro por Modelo de Utilidad:

- 1.- Habitáculo para hormigas, caracterizado esencialmente por el hecho de estar constituido por un recipiente ortoédrico, de paredes ventajosamente transparentes, comportando patas de apoyo para su sustentación y una cubierta sobrepuesta superiormente, habiéndose previsto en las paredes laterales agujeros, de los que derivan exteriormente porciones tubulares rígidas para el acoplamiento de tubos de intercomunicación, encontrándose situados en el interior del recipiente sendos trampolines, en posiciones recayentes a un montículo de tierra dispuesto en el fondo, presentando el recipiente diversos orificios para la adecuada aireación interna del conjunto.

Sean cuales fueren las circunstancias que concurren en la esencialidad del Modelo de Utilidad definido en la anterior reivindicación, cuyo objeto es:

2.- "HABITÁCULO PARA HORMIGAS".

20. Consta la presente memoria de seis hojas foliadas,

mecanografiadas por una sola cara y de los dibujos unidos
a la misma.

Barcelona, 19 MAYO 1977

P.A. de D. Enrique FERREROS Cusí,

LUIS DURÁN CUEVAS

p. p.


A handwritten signature in black ink, appearing to read 'Luis Durán Cuevas', written over the typed name and 'p. p.'.

Foto: Luis Durán Benéfano

FE/mj.

FIG. 1

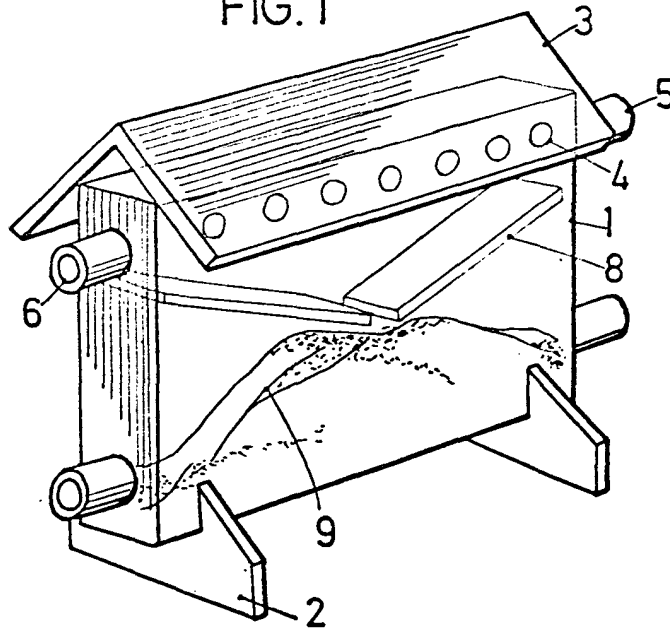


FIG. 2

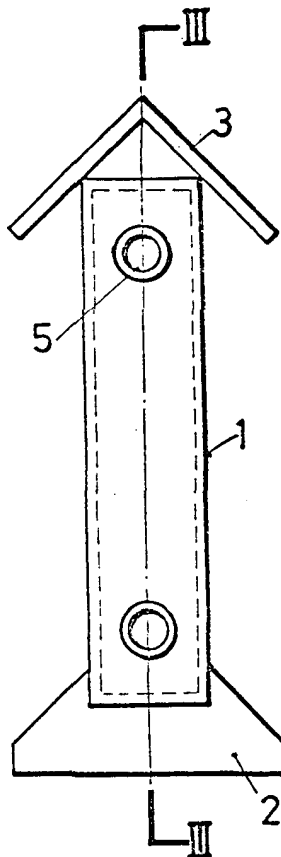
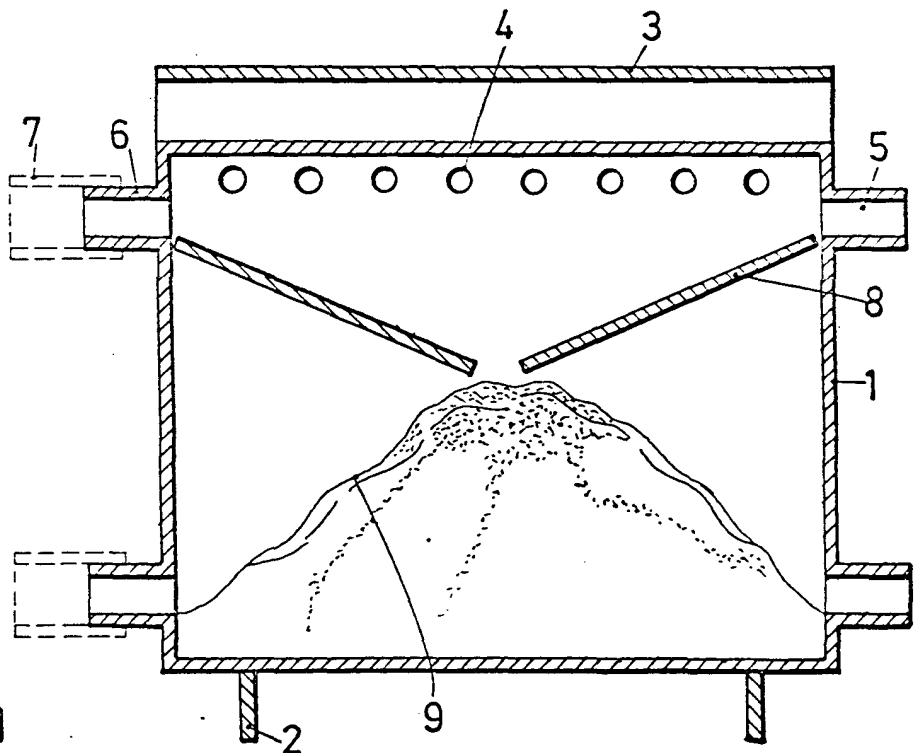


FIG. 3



BARCELONA, 19 MAYO 1977

P.A.

LUIS DURÁN CUEVAS
p. p.

Fdo. Luis Durán Cuevas

ESCALA VARIABLE