



ESPAÑA

19 ES	11	NUMERO	10 Y
	21		
	22	FECHA DE PRESENTACION	
		19 MAYO 1977	

MODELO DE UTILIDAD

30 PRIORIDADES:	32 FECHA	33 PAIS
31 NUMERO		
CADUCADO		

47 FECHA DE PUBLICIDAD	51 CLASIFICACION INTERNACIONAL
	<del>A61H</del> A61H

54 TITULO DE LA INVENCIÓN
"MASCARILLA PARA USOS CLÍNICOS PERFECCIONADA".

71 SOLICITANTE (S)
PRODUCTES CLÍNICOS, S.A. "PROCLINICS".

DOMICILIO DEL SOLICITANTE
LA LLAGOSTA (Barcelona) - Vich, 24

72 INVENTOR (ES)

73 TITULAR (ES)

74 REPRESENTANTE
D. Luís Durán Cuevas.

MEMORIA DESCRIPTIVA

La presente memoria descriptiva y los dibujos complementarios adjuntos hacen referencia a una mascarilla para usos clínicos perfeccionada, configurada de suerte que posibilite con facilidad una perfecta adaptación en el rostro del usuario, en las mejores condiciones de acomodación facial y destinada a conseguir la activación de las funciones respiratorias en el paciente afectado.

El perfeccionamiento que aporta esta nueva mascarilla para usos clínicos, con respecto a otras realizaciones ya conocidas y utilizadas para los mismos fines, estriba en la posibilidad de regulación de la mezcla de oxígeno y aire ambiente según porcentajes prefijados, sin necesidad de tener que recurrir al manejo del manorreductor de salida de la correspondiente botella de oxígeno alimentadora.

La mascarilla para usos clínicos perfeccionada, que más adelante se describirá en detalle, comprende una cubierta laminar muy flexible, ventajosamente transparente, configurada adecuadamente para contener los órganos respiratorios externos, con facultad de adaptación al rostro del paciente, de acuerdo con sus características faciales propias, comportando medios de sujeción para su perfecto afianzamiento.

En la parte frontal de la cubierta, aproximadamente al nivel de la zona nasal, se encuentra inserto un tramo tubular rígido, destinado a establecer la unión con el tubo flexible de alimentación de oxígeno. El acopla-

miento entre éste último y el tramo tubular se consigue por medio de sendas boquillas intercambiables, de utilidades alternativas según se trate de porcentajes altos o bajos en contenido de oxígeno.

5. Las boquillas presentan conductos de comunicación de distintos diámetros y aberturas laterales, previstas en correspondencia con otras situadas en el tramo tubular, en la porción de acoplamiento, de aperturas regulables para la entrada de aire ambiente procedente del exterior. La regulación se consigue mediante giro de la boquilla una vez acoplada y posicionamiento según determinadas situaciones, señalizadas en el tramo tubular y referenciadas numéricamente con los correspondientes porcentajes de oxígeno.
- 10.
15. Para una mejor comprensión de las características generales que concurren en esta mascarilla para usos clínicos perfeccionada, se acompañan a la presente memoria unos dibujos descriptivos, en los que se ha representado un caso práctico de realización de la misma, según los principios de las reivindicaciones, con la particularidad de que las figuras diseñadas deberán ser observadas en sentido amplio y general, y sin carácter restrictivo alguno, dada su condición meramente informativa.
- 20.
25. En los dibujos:  
La figura 1 es una representación, vista en perspectiva, de la mascarilla para usos clínicos perfeccionada, objeto del presente Modelo de Utilidad.

La figura 2 es una representación, vista asimismo en perspectiva, correspondiente a un despiece de diversos elementos integrantes de esta mascarilla.

5. La figura 3 es una representación, vista en alzado lateral, de esta mascarilla para usos clínicos perfeccionada.

La figura 4 es una representación, vista en alzado frontal y situada en correspondencia con la proyección anterior, de esta mascarilla.

10. Al objeto de facilitar la localización de las distintas partes constitutivas en esta mascarilla para usos clínicos perfeccionada, se han situado números en las figuras, relacionados con las descripciones que se realizan a continuación.

15. Esta mascarilla está formada por la cubierta laminar flexible -1-, configurada de suerte que permita su adaptación al rostro del usuario, a cuyo efecto comporta el fleje -2- situado superiormente a manera de puente, estando dotada de lacinta elástica -3-, con sus extremos -4- afianzados en la cubierta, para facilitar la sujeción del conjunto. Los agujeros -5- posibilitan la aireación del interior de la mascarilla.

20.

En la parte frontal de la cubierta se define un alojamiento -6- para la inserción del tramo tubular rígido -7-, destinado a establecer la unión con el tubo flexible -8-, que comunica con la botella alimentadora de oxígeno, con interposición de la boquilla -9- y el manguito de acoplamiento -10-. La pieza anular -11-, de la que derivan las

25.

pestañas -12-, tiene por objeto asegurar el afianzamiento de la boquilla -9- en el tramo tubular -7- en una posición determinada.

- El tramo tubular -7- configura las aberturas en-
5. frentadas -13-, las cuales resultan coincidentes con las -14-, previstas en la boquilla -9-, regulándose su apertura para la entrada de aire por giro de ésta última una vez acoplada en el tramo -7-, adoptándose varias posiciones relativas, correspondiendo cada una de ellas a un determinado
10. porcentaje de oxígeno, según señalización del índice -15- en los resaltes -16-, referenciados numéricamente, de acuerdo con los porcentajes citados, en el propio tramo -7-. El nervio -17-, en el que se han practicado varias pequeñas hendiduras -18-, facilita el posicionamiento del índice
15. -15- en las diversas situaciones operativas.

- La boquilla -9- se realizará en dos versiones con distinto diámetro del conducto de comunicación -19- y con el índice -15- y la pestaña -20- intercambiados en sus respectivas situaciones, para corresponderse con resaltes -16-,
20. previstos en oposición en el tramo tubular -7-. El escalonamiento cónico -21-, derivado de la boquilla -9- asegura un perfecto afianzamiento del manguito -10-, a través de la embocadura -22-.

- Todo cuanto no afecte, altere, cambie o modifique
25. la esencia de la mascarilla descrita será variable a los efectos del actual Modelo de Utilidad.

N O T A.

Se reivindica como objeto de este registro por Modelo de Utilidad:

1.- Mascarilla para usos clínicos perfeccionada,  
5. del tipo de las que comprenden una cubierta laminar flexible, configurada para su adaptación facial y dotada de medios de sujeción, caracterizada esencialmente por el hecho de presentar, en situación media frontal, un alojamiento para la inserción de un tramo tubular rígido, susceptible de establecer la unión con el tubo alimentador, ventajosamente flexible, con interposición de sendas boquillas intercambiables y un manguito de acoplamiento, permaneciendo afianzada la boquilla en el tramo tubular por medio de una pieza anular externa y asegurándose el acoplamiento entre el  
10. manguito y la boquilla a través de un escalonamiento cónico derivado de ésta última.

2.- Mascarilla para usos clínicos perfeccionada, según la reivindicación anterior, caracterizada porque el tramo tubular presenta sendas aberturas enfrentadas, situadas en coincidencia con otras tantas previstas en la boquilla, siendo susceptible ésta de girar regulando el cierre de las aberturas, adoptando varias posiciones relativas correspondientes, cada una de ellas, a un determinado porcentaje entre los componentes de la mezcla  
20. gaseosa obtenida.

3.- Mascarilla para usos clínicos perfeccionada, según las reivindicaciones anteriores, caracterizada porque las boquillas intercambiables presentan conductos de comunicación de diámetros distintos, estando dotadas en el  
25.

contorno de sus embocaduras superiores en situaciones sobresalientes, de una pestaña y un índice en disposiciones alternativas.

4.- Mascarilla para usos clínicos perfeccionada, según las reivindicaciones anteriores, caracterizada por que los índices de las boquillas son susceptibles de corresponderse, en los movimientos giratorios, con resaltes referenciados numéricamente en el tramo tubular, reunidos en sendas agrupaciones en situaciones opuestas, presentando el tramo tubular un nervio circundante exterior, con hendiduras alineadas con cada uno de los resaltes, para el alojamiento de una pequeña expansión, prevista al efecto en la parte dorsal del índice, para facilitar su posicionamiento y retención.

15. Sean cuales fueren las circunstancias que concurran en la esencialidad del Modelo de Utilidad, definido en las anteriores reivindicaciones, cuyo objeto es:

5.- "MASCARILLA PARA USOS CLÍNICOS PERFECCIONADA".

20. Consta la presente memoria de ocho hojas foliadas mecanografiadas por una sola cara y de los dibujos unidos

a la misma.

Barcelona, 19 MAYO 1977

P.A. de PRODUCTES CLINICS, S.A. "PROCLINICS",

**LUIS DURÁN CUEVAS**

p. p.

A handwritten signature in black ink, appearing to read 'Luis Durán Cuevas', written over a horizontal line.

**Fdo. Luis Durán Benejam**

FE/mj.

FIG. 1

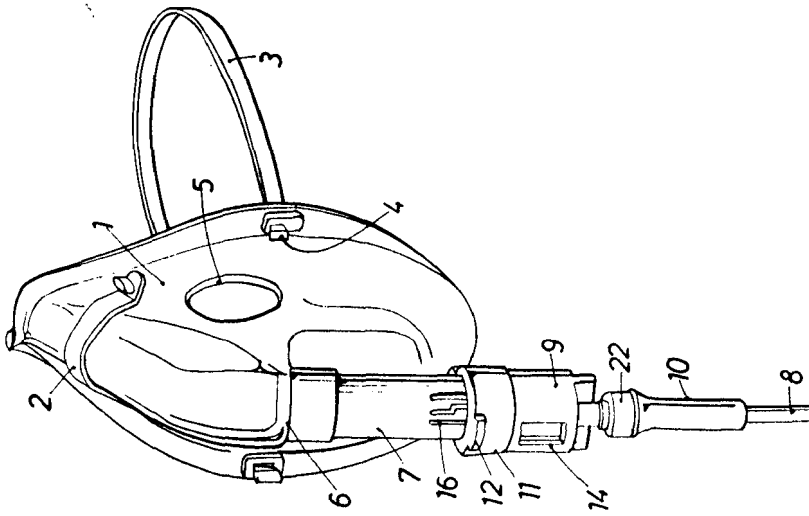


FIG. 2

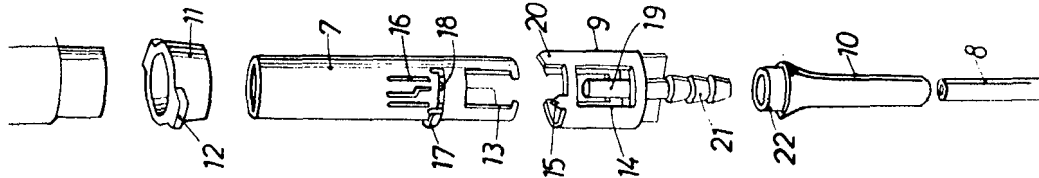


FIG. 3

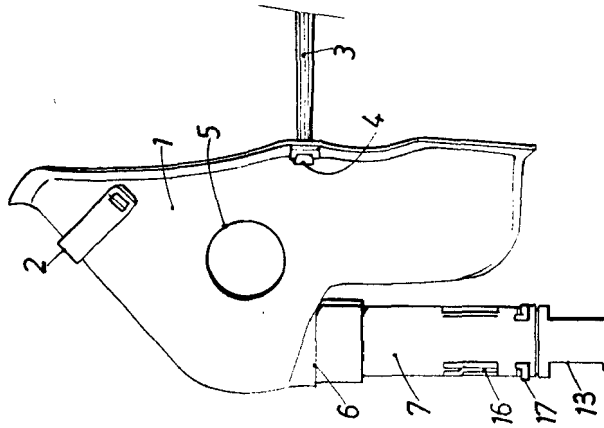
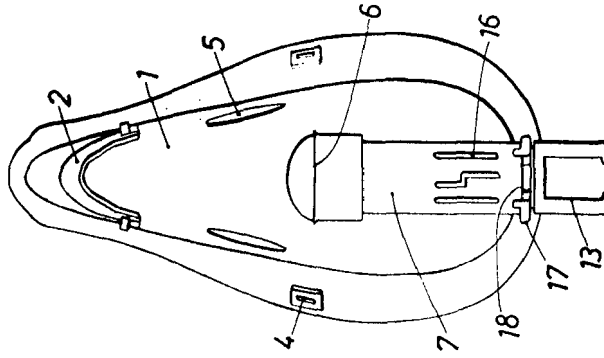


FIG. 4



BARCELONA. 19 MAYO 1977

P. A.

LUIS DURÁN CUEVAS

P. P.

Felipe Luis Durán Benéfame