



ESPAÑA

(19) ES	(11) NUMERO 229037	(10) Y
	(21)	
	(22) FECHA DE PRESENTACION	

MODELO DE UTILIDAD

229.037

(30) PRIORIDADES:	(31) NUMERO	(32) FECHA	(33) PAIS
-------------------	-------------	------------	-----------

(47) FECHA DE PUBLICIDAD	(51) CLASIFICACION INTERNACIONAL G105F=H01H
--------------------------	--

(54) TITULO DE LA INVENCIÓN "TERMOSTATO PERFECCIONADO"
---

(71) SOLICITANTE (S) D. JUAN CANOVAS DELGADO
---

DOMICILIO DEL SOLICITANTE BARCELONA, Sants, 387
--

(72) INVENTOR (ES)
--------------------

(73) TITULAR (ES)
-------------------

(74) REPRESENTANTE D. MANUEL DE RAFAEL GARCIA
--

## MEMORIA DESCRIPTIVA

El presente modelo de utilidad se refiere a un termostato perfeccionado que ha sido ideado y realizado de manera que resulta sumamente ventajoso con relación a todos los termostatos conocidos porque con el mismo se asegura en el momento oportuno la desconexión del circuito eléctrico correspondiente, con lo cual queda protegido debidamente el aparato, ya sea un calefactor, o cualquier otro intercalado en dicho circuito.

A tenor de todo ello, el termostato de referencia se caracteriza esencialmente por el hecho de estar dotado de un disco bimetálico de seguridad dispuesto debajo de un eje aislante impulsor pasante libremente a través de una expansión del soporte aislante del contacto fijo convencional, cuyo eje es pasante además a través de una placa metálica debidamente soportada y aislada a la que está unido un contacto fijo y se halla yuxtapuesta a la placa soporte del contacto móvil del termostato, sobre cuya placa atravesada por el eje impulsor está dispuesto un contacto móvil solidario de un muelle laminar afecto a un terminal de conexión de salida de corriente en el circuito en el que está intercalado el correspondiente aparato.

Con el fin de facilitar la explicación se acompaña a la presente memoria descriptiva una hoja de dibujos en la que se ha representado

un caso práctico de realización, el cual se cita sólo a título de ejemplo no limitativo del alcance del presente modelo de utilidad.

En dichos dibujos:

5 La figura 1 es una vista en alzado lateral del termostato, parcialmente seccionado.

La figura 2 muestra el termostato en planta.

10 Y la figura 3 representa el esquema eléctrico de la instalación del termostato.

De acuerdo con los dibujos, el termostato perfeccionado que se describe, designado en general con -1-, consta de un soporte superior -2- al que está unido por remachado un núcleo tubular metálico -3- sobre el que se hallan ensartadas cuatro piezas aislantes -4-, -5-, -6- y -7- de las cuales las -4-, -5- y -6- están constituidas por arandelas. Entre las arandelas -4- y -5- está interpuesto un terminal faston -8-, en tanto que entre la arandela -6- y la pieza -7- está dispuesto otro terminal faston -9- el primero de los cuales se conecta al conductor -10-, en tanto que el otro va conectado al conductor -11-, de salida y de entrada de corriente respectivamente en el circuito controlado por el termostato en el que la respuesta térmica que se controla se realiza a través del aire ambiente que rodea a la palanca bimetálica y en cuyo circuito está intercalada la resistencia -R-.

30 Entre la arandela -4- y la arandela -5- está interpuesto un muelle -8'- de desconexión

portador de un contacto móvil -12- dispuesto sobre un contacto fijo -13- soportado por una placa metálica -14- situada debajo de la arandela aislante -5- y encima de una lámina metálica -15- aplicada sobre la arandela aislante -6- y sobre la que se apoya un eje aislante -16- solidario de un tornillo -17- de regulación del termostato y que se enrosca en el antedicho soporte -2-. La lámina -15- presenta un troquelado en U -18- que configura centralmente un muelle -19- doblado en su extremo según una lengüeta inferior -20- a la que está unida una palanca de ruptura brusca -21- constituida por una lámina elástica y conductora portadora de un muelle arqueado -22- cuya palanca es portadora de un contacto móvil -23- dispuesto sobre un contacto fijo -23'- unido al terminal -9-, cuya palanca va unida a la lámina -15- y están ensartadas sobre una punta cónica -24- formada en un vástago impulsor -25- apoyado en el elemento bimetálico -26- que constituye la parte más sensible del termostato y está dispuesto debajo de la pieza aislante -7- y encima de una placa -27- situada sobre la cabeza -3a- del remache tubular metálico -3-. La placa -27- soporta un disco bimetálico de seguridad -28- cuyos bordes están dispuestos entre los de una abertura -29- de dicha placa -27- y un escalón anular de un rehundido -30- de la expansión de la pieza aislante -7- que presenta un orificio -31- para el paso de un eje aislante impulsor -32- de desconexión y que es pasante a través de un orificio -33- de la placa metálica -14-, cuyo eje impulsor está dispuesto con su

extremo inferior sobre el disco -28- y con su extremo superior debajo del muelle de desconexión de seguridad -8'-.

En virtud de la referida organización, partiendo de la posición de cierre de los contactos -23- y -23'-, al producirse el calentamiento del elemento bimetálico -26- el mismo, actúa a través del impulsor -25- sobre la palanca de ruptura brusca -21-, obligándola a arquearse por la acción del muelle de ruptura brusca -22- produciéndose la desconexión.

La desconexión del circuito se asegura al flexar hacia arriba el disco bimetálico de seguridad -28- por ligero aumento de la temperatura ambiente, a partir de la posición representada en el dibujo y obligar a ascender al eje aislante impulsor -32- que separa al contacto móvil -12- del fijo -13-.

El modelo, dentro de su esencialidad, puede ser llevado a la práctica en otras formas de realización que difieran sólo en detalle de la indicada únicamente a título de ejemplo, a las cuales alcanzará igualmente la protección que se recaba. Podrá, pues, fabricarse este termostato en cualquier forma y tamaño, con los medios y materiales más adecuados y los accesorios más convenientes, por quedar todo ello comprendido en el espíritu de las siguientes reivindicaciones.

REIVINDICACIONES

Se reivindica como objeto del presente modelo de utilidad:

5 1.- Termostato perfeccionado, caracterizado esencialmente por el hecho de comprender un dispositivo de seguridad constituido por un disco bimetálico relacionado con un eje aislante impulsor pasante libremente a través de una expansión del soporte aislante del termostato, cuyo eje es  
10 pasante a través de un orificio de una placa metálica debidamente soportada y aislada y en contacto con el soporte del contacto móvil del termostato, a cuya placa está unido un contacto fijo sobre el que está dispuesto un contacto  
15 móvil solidario de un muelle laminar afecto a un terminal de conexión de salida de corriente en el circuito en el que está intercalado el aparato, con cuya disposición se asegura la desconexión en el momento oportuno.

20 2.- "TERMOSTATO PERFECCIONADO".

Consta la presente memoria descriptiva de cinco hojas mecanografiadas, acompañada de una lámina de dibujos.

Madrid, a

4 JUN. 1977

JUAN CANOVAS DELGADO

p.a.

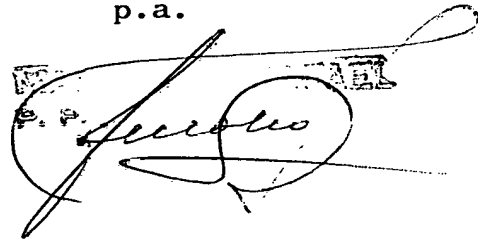
A handwritten signature in dark ink, appearing to read 'Juan Canovas Delgado', is written over a circular official stamp. The stamp contains some illegible text and a central emblem. The signature is written in a cursive style with a large loop at the end.

FIG. 1

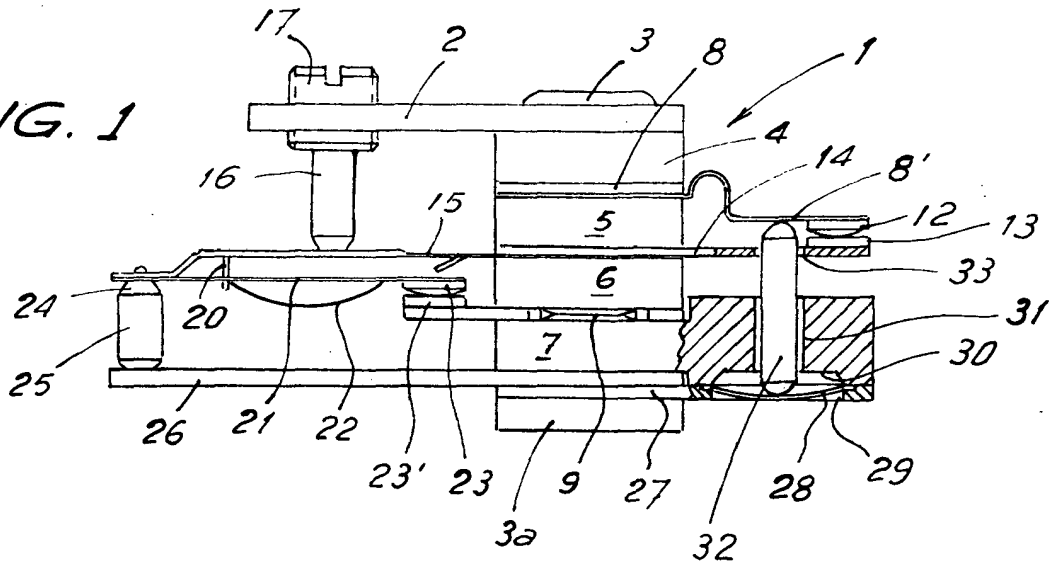


FIG. 2

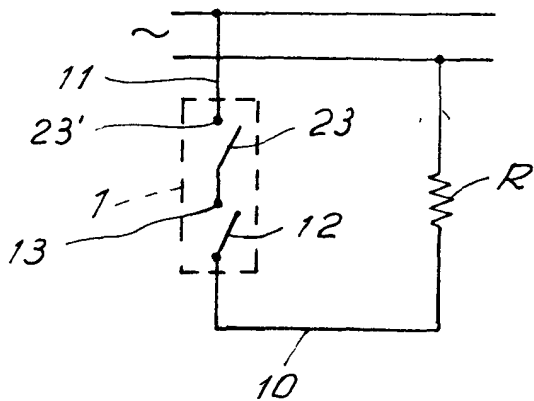
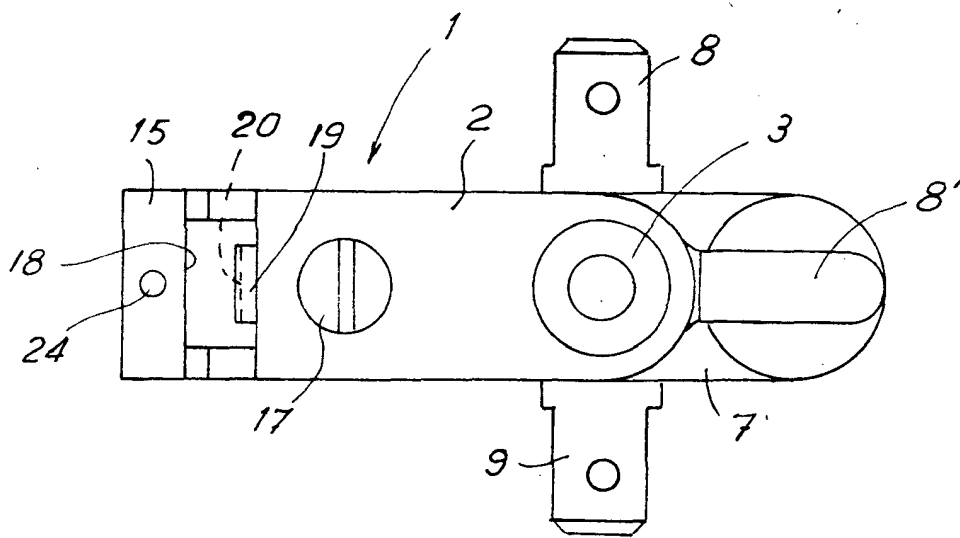


FIG. 3

4 JUN. 1977

MANUEL DE RAFAEL

F. P. *[Signature]*