



ESPAÑA

19 ES	21	NUMERO	10 Y
	21	229.034	
	22	FECHA DE PRESENTACION	
		4-6-77	

MODELO DE UTILIDAD

30 PRIORIDADES:	31 NUMERO	32 FECHA	33 PAIS
-----------------	-----------	----------	---------

47 FECHA DE PUBLICIDAD	51 CLASIFICACION INTERNACIONAL
	A63H

54 TITULO DE LA INVENCIÓN
"BARCO GROTESCO PERFECCIONADO DE JUGUETE".

71 SOLICITANTE (S)
DOÑA MARIA ASUNCION MOLA LLEO.

DOMICILIO DEL SOLICITANTE

72 INVENTOR (ES)

73 TITULAR (ES)
DON BERNARDO UNGRIA GOIBURU

74 REPRESENTANTE
JF/ES

1 El Estatuto vigente sobre Propiedad Industrial, de
26 de Julio de 1929, en su texto refundido publicado el 30
de Abril de 1930, establece los caracteres de patentabili-
dad de las invenciones de tipo industrial que tienen por
5 objeto obtener ventajas sobre lo ya conocido, admitiendo
por consiguiente como patentables, las nuevas máquinas, a-
paratos, instrumentos, procesos de fabricación, etc. La am-
plitud de conceptos previstos como patentables, ha llevado
al legislador a aclarar (Artº. 46) que la enumeración con-
10 tenida en dicho cuerpo legal es puramente enunciativa y no
limitativa, haciéndola extensiva incluso a los descubrimien-
tos de tipo científico (Artº. 47).

15 El Decreto de 26 de Diciembre de 1947, recogiendo
la Orden de 18 de Noviembre de 1935, confirma el criterio
legal de que también serán patentables los instrumentos, ob-
jetos, o partes de los mismos, que aporten a la función a
que son destinados, un beneficio o efecto nuevo, y en defi-
nitiva que constituyan una mejora sustancial sobre lo ante-
riormente conocido.

20 Pues bien, a tenor de lo expuesto, y en base al ar-
ticulado que recoge los conceptos expresados, debe conside-
rarse, que la invención a que se refiere la presente memo-
ria, constituye una novedad industrial, con características
y ventajas que la hacen merecedora del privilegio de explo-
25 tación exclusiva que por ella se solicita, premiando así
los méritos de quien aporta a la industria del país una me-
jora efectiva y precisamente comprendida entre las enuncia-
das por la Ley como patentables. (Arts. 46 y 47 en relación
con el 171, en su nueva redacción afectada por la Orden de
30 18 de Noviembre de 1.935).

1 La presente invención, según se expresa en
el enunciado de esta Memoria descriptiva, se refiere a un
barco grotesco de juguete, que ha sido considerablemente
perfeccionado en algunos aspectos fundamentales, en orden
5 a mejorar su estructura y eficacia.

Los citados perfeccionamientos están reali-
zados en barcos grotescos de los constituidos mediante un
casco hueco en el que se aloja una caja de mecanismos, cu-
yo eje de salida incorpora en sus extremos sendas ruedas
10 que emergen del casco hueco, constituyendo con la colabo-
ración de una rueda auxiliar, los medios de avance para el
mismo. Además del casco emerge una hélice giratoria e ino-
perante, por su zona posterior.

En líneas generales, los perfeccionamien-
15 tos consisten en dotar a este tipo de barcos grotescos de
juguete, de un movimiento alternativo de subida y bajada
en su chimenea, combinado con la emisión de un pitido.
Además, en la zona correspondiente al puesto de mando, se
ha dispuesto una figura grotesca, preferentemente la cabeza
20 de un muñeco a la que se le imprime un movimiento de vaiven.

Para realizar estos movimientos, la caja de
mecanismos presenta en sus laterales dos pares de brazos di-
vergentes formando un balancín de cuna, por uno de cuyos
extremos accionan a la chimenea mientras que los otros ex-
25 tremos quedan unidos por un travesaño sobre el que descan-
sa la cabeza grotesca del muñeco.

Para complementar la descripción que segui-
damente se va a realizar y con el fin de ayudar a una mejor
comprensión de las características del invento, se acompaña
30 con la presente Memoria descriptiva una hoja de dibujos -

1 donde se ha representado una vista en perspectiva de la
caja de mecanismos con los demás elementos que componen la
presente invención.

5 Como puede observarse, a tenor de los pla-
nos comentados, el barco grotesco de juguete se constituye
mediante un casco -1- hueco en el que se aloja la caja -2-
de mecanismos. El eje -3- de salida de fuerza, incorpora
en sus extremos, sendas ruedas -4- que emergen lateralmen-
te del casco -1-.

10 Las ruedas -4- constituyen con la colabora-
ción de una rueda auxiliar -5- dispuesta en la zona ante-
rior, los medios de avance para el barco de juguete. De la
popa emerge una hélice giratoria -6- que es inoperante.

15 La caja -2- de mecanismos presenta un ba-
lancín -7- de cuna, que está cíclicamente accionado por un
pivote excéntrico -8- que recibe movimiento de la caja de
mecanismos -2-.

20 El balancín -7- presenta sus brazos -9- di-
vergentes y sus extremos posteriores -10- se encuentran
conectados mediante un pivote -11- con una camisa -12- mó-
vil en un émbolo -13- fijo sobre la zona superior de la car-
casa -1- del barco.

25 En la zona anterior del barco, y concreta-
mente en el puesto de mando, se dispone una cabeza grotes-
ca -14- que se apoya sobre un travesaño -15- que une los
dos extremos anteriores de los brazos -9- del balancín -7-.

A base de esta estructura, el funcionamien-
to del barco grotesco de juguete es como a continuación se
indica:

30 La caja de mecanismos -2- imprime y da movi-

1 miento de giro en tres puntos diferentes. El primer movimiento lo transmite a las ruedas -4- constituyendo así los medios de avance para el juguete.

5 El segundo de los movimientos lo realiza la hélice -6- de popa que es inoperante.

Por último el tercer movimiento lo realiza sobre el pivote excéntrico -8-, con lo cual acciona el balancín -7- de cuna, produciéndose un movimiento cíclico. Este movimiento cíclico transmite por los extremos -10- y -15- del balancín -7- el movimiento a la chimenea -12- y a la cabeza grotesca -14-.

15 Los extremos -10- de los brazos -9- transmiten movimiento ascendente y descendente a la chimenea -12- sobre el émbolo -13- emitiendo además un pitido e imitando la chimenea de juguete del barco.

Al mismo tiempo, el travesaño -15- hace subir y bajar a la cabeza grotesca -14-.

20 No se considera necesario hacer mas extensa esta descripción para que cualquier persona perita en la materia comprenda perfectamente cual es la idea que se desea registrar, así como las ventajas que de su realización industrial han de derivarse.

25 Por todo ello, y para evitar posibles imitaciones, se presenta esta solicitud pidiendo la explotación en exclusiva de la idea descrita, de acuerdo con las consideraciones y puntos que se desean reivindicar, que se concretan en las páginas siguientes:

30 -----

1 Hecha la descripción a que se refiere la memoria
que antecede, es preciso insistir en que los detalles de
realización de la idea expuesta, pueden variar, es decir,
que pueden sufrir pequeñas alteraciones, basadas siempre
5 en los principios fundamentales de la idea, que son en esen-
cia los que quedan reflejados en los párrafos de la descrip-
ción hecha. En efecto, el Artículo 48 del Estatuto vigente
sobre Propiedad Industrial, establece como no patentables,
en su apartado tercero, "los cambios de forma, dimensiones,
10 proporciones y materias de un objeto ya patentado" fijando
así el criterio del legislador en el sentido de que paten-
tada una idea que pueda dar lugar a una realidad práctica
e industrializable, nadie podrá apoyarse en ella para, a
pretexto de haber introducido ligeras modificaciones, pre-
15 sentarla como nueva y propia.

Este principio, en cuanto al alcance de la protec-
ción del objeto patentado se refiere, se halla confirmado
por numerosas Sentencias del Tribunal Supremo, y entre -
ellas, como más terminantes, en las de fechas 16 de octubre
20 de 1954, 23 de enero de 1959, 20 de marzo de 1964 y otras.

Establecido el concepto expresado, en cuanto a la
amplitud que debe darse a la protección solicitada, se re-
dacta a continuación la Nota de Reivindicaciones, de acuer-
do con lo que se establece en el último párrafo del apar-
25 tado tercero del Artículo 100 de la Ley, sintetizando así
las novedades que se desean reivindicar:

NOTA DE REIVINDICACIONES

En resumen, el privilegio de explotación exclusi-
va que se solicita, recaerá sobre las reivindicaciones si-
30 guientes:

1

5

10

15

20

25

30

1.- BARCO GROTESCO PERFECCIONADO DE JUGUETE, del tipo que comprende un casco hueco en el que se aloja una caja de mecanismos en cuyo eje de salida incorpora sendas ruedas que emergen del casco constituyendo con la colaboración de una rueda auxiliar medio de avance para el mismo; mientras que por la popa emerge una hélice giratoria e inoperante caracterizado esencialmente porque en la caja de mecanismos se ha previsto un balancín de cuna que está cíclicamente accionado por un pivote excéntrico, siendo dicho balancín de brazos divergentes y estando los extremos de un par de brazos conectado con la camisa móvil de un émbolo fijo sobre el cual acciona cíclicamente en sentido ascendente y descendente emitiendo un pitido e imitando la chimenea del juguete en el cual, emergiendo del puente de mando, sube y baja una cabeza grotesca que se apoya sobre un travesaño de unión de los extremos del otro par de brazos del balancín de cuna.

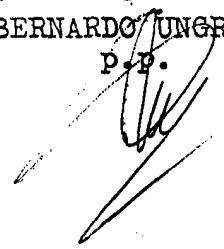
2.- Se reivindica por último como objeto sobre el que ha de recaer el Modelo de Utilidad que se solicita: "BARCO GROTESCO PERFECCIONADO DE JUGUETE".

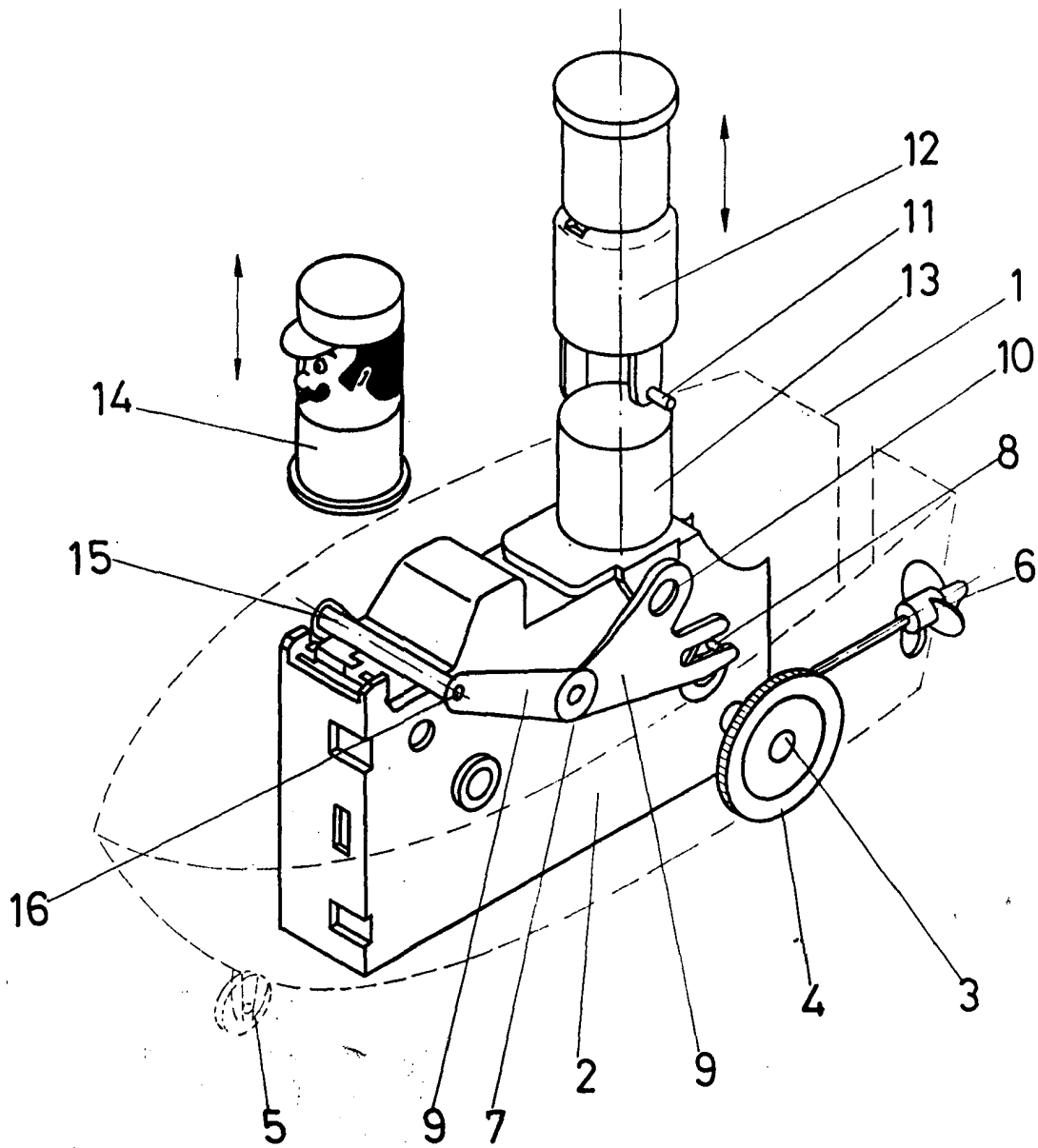
Todo conforme queda descrito y reivindicado en la presente Memoria descriptiva, que consta de siete páginas mecanografiadas y dibujos adjuntos.

Madrid, 4 de junio de 1977

BERNARDO JUNGRIA

P.P.





ESCALA VARIABLE

Madrid, 4 de junio de 1977

BERNARDO UNGRIA

p. p.