

220023



229023

MEMORIA DESCRIPTIVA

que se acompaña a la solicitud de

UNA PATENTE DE INVENCION

a favor de D. Adolfo MARTINEZ Iglesias, de nacionalidad española, residente en SALAMANCA, Calle de Zamora, nº 11,

por:

“NUEVA PISTOLA ELECTRICA PARA PINTAR Y PULVERIZAR TODA CLASE DE LIQUIDOS”.

=====
=====

5 El invento se refiere, conforme su iniciado indica a un nuevo tipo de pistola eléctrica, para pintar y pulverizar toda clase de líquidos, creando mediante la cual un nuevo tipo que proporciona señaladas ventajas, tanto en el orden práctico como del económico sobre las pistolas y equipos para pintar y pulverizar conocidos hasta el presente.

Esencialmente toda pistola para pintar, está constituida por un equipo, compuesto de compresor, mo-

229023²



229023

10 tor, depósito de aire, manómetro, válvula de seguridad, man-
gueras de conducción de aire, etc.; pues bien, en este nue-
vo tipo de pistola para pintar, todo este equipo suplemen-
tario queda eliminado. Llevando la susodicha pistola eléc-
trica todo el mecanismo necesario para su funcionamiento
15 con solo conectarla a la red de suministro de energía eléc-
trica.

El generador de fuerza para poder pulverizar es-
tá en un electro-imán, que es alimentado al enchufar con
la red, el cual atrae y repele en forma de vibrador, el
20 núcleo que a su vez moviliza la bomba que aspira e impe-
le la pintura pulverizada, con una presión y un caudal
fácilmente regulado al aumentar o disminuir la tensión
de un muelle que para tal efecto lleva la pistola, este
muelle se puede regular con la misma mano que se empuña,
25 por estar situado de tal forma que la palanca reguladora
es fácilmente accesible con el dedo pulgar.

Son muchas las ventajas de este nuevo tipo de
pistola para pintar, por su fácil manejo, su poco peso
y su escaso entretenimiento.

30 Uno de los fines de este invento, es poder pul-
verizar toda clase de líquidos tanto, pinturas como desin-
fectantes, odorizantes, impermeabilizantes, etc.-

Este invento asegura un gran ahorro de tiempo
y de pintura, por dejar una capa uniforme con el gasto
35 mínimo de pintura.

Entre los propósitos del actual invento figu-
ra:

Introducir una gran mejora en el trabajo de
pintura y pulverización de líquidos, elevando su ren-
40 dimiento, empleando menos tiempo en el trabajo y menos



229023

45

cantidades, del que normalmente se requiere con los equipos conocidos actualmente, por lo que estos beneficios son debidos a su fácil manejo, su poco peso y a su pulverización homogénea y muy fina, debido a la bomba de inyección que trabaja a un régimen muy elevado de bombeos por minuto.

50

Otros objetos y detalles relacionados con los beneficios y la economía que el invento proporciona, se irán poniendo de manifiesto en el transcurso de esta Memoria.

55

Antes de proseguir esta descripción se hace constar que los datos expuestos sirven únicamente como base para proporcionar un ejemplo de la idea del invento al hacer referencia a un caso de ejecución, sin embargo es evidente que en la realización práctica de la invención podrán introducirse todas aquellas variaciones de detalle que las circunstancias y la práctica pudieran aconsejar, siempre y cuando que con las variantes que se introduzcan no se altere, cambie o modifique la esencialidad del objeto descrito, por consiguiente esta descripción deberá ser considerada desde un punto de vista ilustrativo, más bien que desde un punto de vista restrictivo.

60

65

Entre los beneficios más importantes de esta nueva pistola para pintar y pulverizar líquidos figuran:

70

Un rendimiento superior al de cualquier equipo conocido para pintar; menor consumo de pintura y supresión del motor eléctrico, compresor, correas, depósito de aire, manómetros, válvula de seguridad, depósito de aire, etc.-

Lograr una perfecta pulverización y asegurar la formación de una película homogénea.

229023 = 4 =



22^023

75

Bajo el punto de vista económico, proporciona además de lo citado anteriormente, la muy importante característica de permitir la fabricación a un precio muy económico debido a su sencillez y el poco material y mano de obra empleado en su fabricación.

80

Una mejor idea del invento a que se hace referencia la proporciona la descripción siguiente al ser considerada junto con la lámina de dibujo que a ésta memoria se acompaña, en la que se representa tan solo por vía de ejemplo, los conjuntos preferidos de la idea del invento.

85

En este plano se emplean marcos de referencias semejantes para indicar las distintas piezas y partes representadas, las cuales aparecen referenciadas en la figura con la misma numeración.

90

La fig. 1 es una vista sección por un plano vertical, de la pistola diseñado de acuerdo con el invento.

95

Según el ejemplo de ejecución representado, al conectar la pistola con la red de energía eléctrica por medio del cordón (19) y establecerse el circuito eléctrico y accionando el interruptor (18), se establece el circuito por la bobina (17), del electroimán (1) creando un campo magnético que atrae el martillo (13) hasta el tope de caucho (4) accionando en este recorrido el vástago de la bomba (3) el cual por este procedimiento adquiere un movimiento alternativo de ida y vuelta, recorriendo el émbolo la cavidad de la bomba (8) que le hace aspirar el líquido por el orificio (24) y por el tubo (11) del depósito (12) para lanzarla por el orificio de la boquilla (25) merced a un ingenioso dispositivo de la válvula (5) el líquido es acumulado a gran presión en la cavidad (26) en el cual se encuentra alojada la válvula

100

229023⁵ =



229023

105 (5) que hace cierre con la boquilla (25) en esta válvula
(5) el líquido tiene que atravesar unos orificios que
tiene a la cabeza de la válvula y que hace que el lí-
quido tenga que salir a gran presión y con una proyec-
ción de un ángulo de inclinación de 95°, lo cual hace
110 que con el líquido se obtenga la máxima pulverización.

Para la regulación del recorrido del vástago
de la bomba se encuentra el tornillo de reglaje (22) y
la excéntrica (15) accionada desde el exterior por un
mando de fácil acceso con el dedo pulgar de la mano de-
115 recha con la cual se maneja, se puede aumentar o dismi-
nuir la tensión del muelle (14).

El entretenimiento o puesta en punto de la pis-
tola se realiza de una manera rápida y sencilla, aflojan-
do el tornillo primero (6) queda en libertad todo el cuer-
120 po de la bomba y el vástago (3) que sale al exterior don-
de puede ser manipulado con toda sencillez para su lim-
pieza.

La forma, dimensiones y materiales podrán ser
variables y en general cuanto sea accesorio y secunda-
125 rio, siempre que no altere, cambie o modifique la esen-
cialidad del objeto que se describe.

Los términos en que queda redactada esta Memo-
ria son ciertos y fiel reflejo del objeto descrito, de-
biéndose tomar con carácter amplio y nunca en forma li-
130 mitativa.

El petitionerario se reserva el derecho de ob-
tener los certificados de adición complementarios por
las mejoras o perfeccionamientos que en lo sucesivo pu-
diera aconsejar la práctica.



N O T A

135 Descriptas suficientemente la naturaleza y alcan-
ce de la invención y la manera como la misma puede ser lle-
vada a la práctica, se reivindicán a título privativo las
siguientes particularidades sobre las cuales ha de recaer
la concesión del privilegio de PATENTE DE INVENCION que se
140 solicita.

145 1ª.- Nueva pistola eléctrica para pintar y pul-
verizar toda clase de líquidos, caracterizada por inte-
grar un cuerpo de forma peculiar en el cual quedan com-
prendidos todos los elementos necesarios para su funcio-
namiento y cuyo caño lleva adosado de manera hermética
un depósito suministrador de líquido, susceptible de des-
montarse, estableciéndose en el interior de dicho cuer-
po un mecanismo de acción eléctrica para la proyección de
los líquidos, cuyo funcionamiento se realiza mediante una
150 conexión normal y un pulsador-interruptor emplazado al ex-
terior y dispuesto convenientemente para su accionamiento
a modo de gatillo de la pistola.

155 2ª.- Nueva pistola eléctrica, según la reivin-
dicación primera, caracterizada por comprender dicho me-
canismo un par bobina-electroimán que, al cerrarse el cir-
cuito por el accionamiento del citado interruptor, crea
un campo magnético determinando la atracción de un marti-

229023

= 7 =



220023

160 llo vibrador montado sobre un resorte enfrentado al núcleo del electroimán, cuyo resorte está provisto de medios para regular su tensión y con ello, la potencia de inyección, consistentes dichos medios en una excéntrica operable por un mando exterior y un tope de naturaleza elástica que limita el recorrido de dicho martillo.

165 3ª.- Pistola eléctrica, según reivindicaciones anteriores, caracterizada porque el referido martillo tiene acoplado en su terminal libre un tornillo reglable cuya cabeza transmite las vibraciones sobre el vástago de una bomba, presionado por un muelle espiral, que así realiza múltiples y rapidísimos desplazamientos alternativos
170 de vaivén que son seguidos por el émbolo de la propia bomba, alojada ésta en el caño de la pistola, produciendo la extracción del líquido contenido en el depósito a lo largo de un tubo de aspiración y su lanzamiento pulverizado a través de una boquilla externa.

175 4ª.- Pistola eléctrica conforme a las reivindicaciones que anteceden, caracterizada por disponerse tras la boquilla una válvula de doble efecto, con relación al conducto de aspiración y a la propia boquilla, que permite acumular el líquido a gran presión en una cámara establecida en prolongación al cuerpo de bomba, cuya válvula presenta una cabeza con orificios pasantes a través de los cuales escapa el líquido comprimido, proyectándose pulverizado de manera uniforme en un ángulo de inclinación del orden de los 95º.
180

185 5ª.- Pistola eléctrica de acuerdo a las precedentes reivindicaciones, caracterizada porque los órganos del cuerpo de bomba son desmontables, a cuyo efecto se dispone exteriormente un tornillo prisionero que realiza

229023

= 8 =

- 8 -



220023

190

una fijación tangencial o bien libera, a voluntad, las partes mencionadas a modo de hacer posible cualquier manipulación sobre las mismas.

6a.- "NUEVA PISTOLA ELECTRICA PARA PINTAR Y PULVERIZAR TODA CLASE DE LIQUIDOS".

Todo según queda expuesto en la precedente Memoria que consta de ocho hojas foliadas y mecanografiadas por una sola cara y hoja de dibujos que a la misma se acompaña.

Madrid, 8 de Junio de 1956.

ADOLFO MARTINEZ IGLESIAS

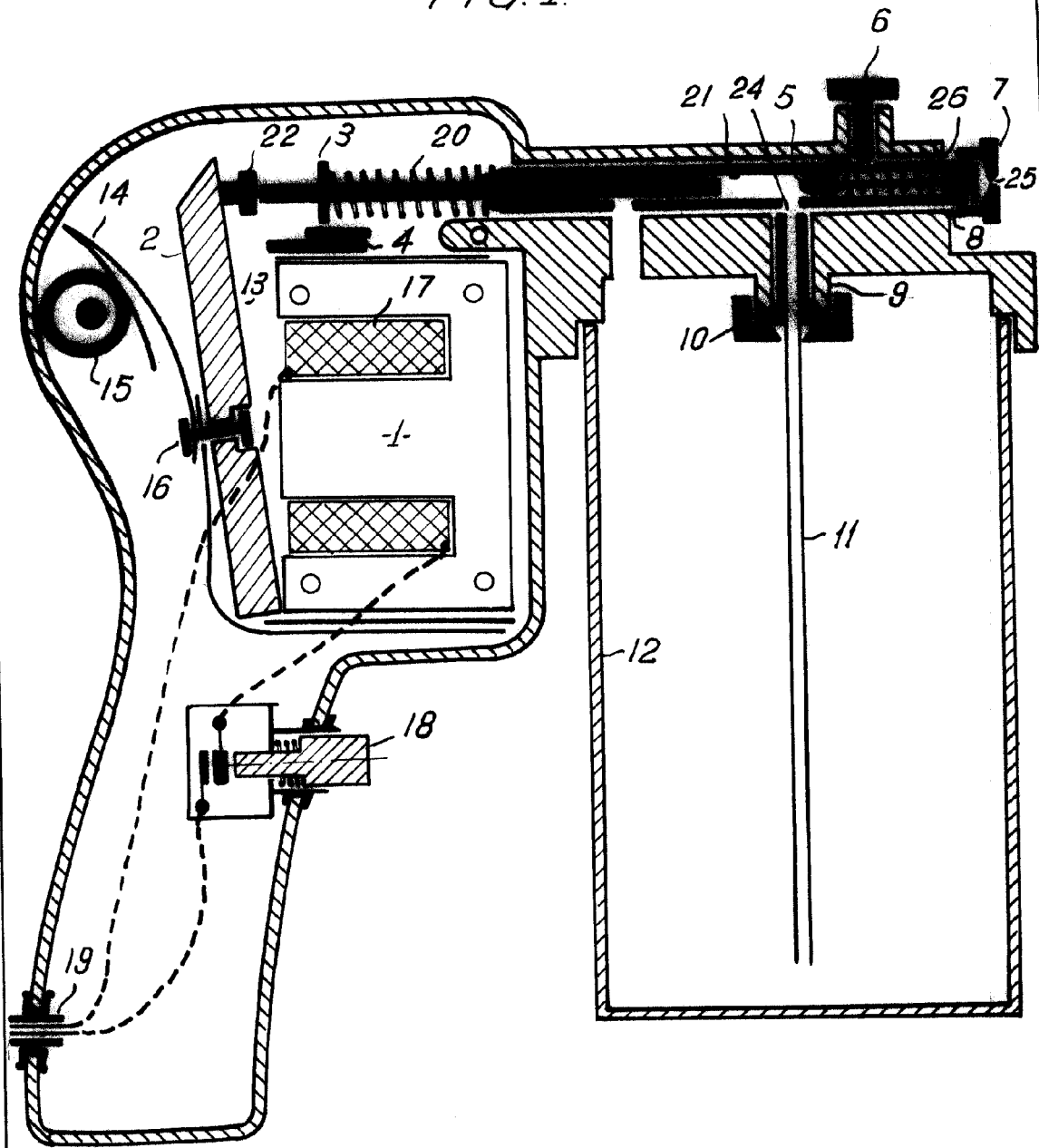
P.A.

229023

229023



FIG. 1.



Madrid. 1936

Adolfo Martinez Iglesias

Escala variable