



ESPAÑA

19 ES	21 NUMERO 229.021	20 Y
	22 FECHA DE PRESENTACION 3.6.1977	

229.021

MODELO DE UTILIDAD

30 PRIORIDADES:	32 FECHA	33 PAIS
31 NUMERO		

47 FECHA DE PUBLICIDAD	51 CLASIFICACION INTERNACIONAL A63H
------------------------	--

54 TITULO DE LA INVENCIÓN TANQUE PERFECCIONADO DE JUGUETE.

71 SOLICITANTE (S) D ^a MARIA ASUNCION MOLA LLEO

DOMICILIO DEL SOLICITANTE Beethoven -6- BARCELONA
--

72 INVENTOR (ES)

73 TITULAR (ES)

74 REPRESENTANTE D. BERNARDO UNGRIA GOIBURU
--

1 El Estatuto vigente sobre Propiedad Industrial, de
26 de Julio de 1929, en su texto refundido publicado el 30
de Abril de 1930, establece los caracteres de patentabili-
dad de las invenciones de tipo industrial que tienen por
5 objeto obtener ventajas sobre lo ya conocido, admitiéndose
por consiguiente como patentables, las nuevas máquinas, a-
paratos, instrumentos, procesos de fabricación, etc. La am-
plitud de conceptos previstos como patentables, ha llevado
al legislador a aclarar (Artº. 46) que la enumeración con-
tenida en dicho cuerpo legal es puramente enunciativa y no
10 limitativa, haciéndola extensiva incluso a los descubrimien-
tos de tipo científico (Artº. 47).

15 El Decreto de 26 de Diciembre de 1947, recogiendo
la Orden de 18 de Noviembre de 1935, confirma el criterio
legal de que también serán patentables los instrumentos, ob-
jetos, o partes de los mismos, que aporten a la función a
que son destinados, un beneficio o efecto nuevo, y en defi-
nitiva que constituyan una mejora sustancial sobre lo ante-
riormente conocido.

20 Pues bien, a tenor de lo expuesto, y en base al ar-
ticulado que recoge los conceptos expresados, debe conside-
rarse, que la invención a que se refiere la presente memo-
ria, constituye una novedad industrial, con características
y ventajas que la hacen merecedora del privilegio de explo-
25 tación exclusiva que por ella se solicita, premiando así
los méritos de quien aporta a la industria del país una me-
jora efectiva y precisamente comprendida entre las enuncia-
das por la Ley como patentables. (Arts. 46 y 47 en relación
con el 171, en su nueva redacción afectada por la Orden de
30 18 de Noviembre de 1.935).

1 La presente invención, según se expresa en el enunciado de esta memoria descriptiva consiste en un tanque de juguete.

5 Concretamente el tanque de juguete comprende un elemento motriz que transmite a través de unos brazos en U; su movimiento al cañón y a una cabeza de muñeco que es susceptible de emerger por la escotilla del tanque.

10 El movimiento producido en el cañón consiste en un movimiento de vaivén que además se combina con un sonido - producido por el propio movimiento. La cabeza del muñeco - presenta un movimiento ascendente y descendente en combinación con el movimiento de vaivén del cañón.

15 Para complementar la descripción que seguidamente se va a realizar y con el fin de ayudar a la mejor comprensión de las características del invento, se acompaña a la presente memoria descriptiva una hoja de dibujos donde se ha representado una vista en perspectiva de los elementos - que componen el tanque de juguete objeto de la presente invención.

20 Como puede observarse, a tenor de los planos comentados, el tanque de juguete comprende un cañón 1 que está - integrado en un émbolo 2 dispuesto en el interior de una cámara 3 en la que avanza y retrocede ciclicamente en carrera constante mediante el accionamiento de unos brazos 4.

25 Los brazos 4 presentan una configuración en U y en su tramo central conectan con un muñón excéntrico 5 que recorre un orificio 6 rasgado dispuesto en esta zona central de los brazos en U.

30 El émbolo 2 está provisto de un orificio de admisión 7 y otro de escape 8, que constituye un silbato ciclicamente

1 activado por los desplazamientos del émbolo 2.

5 Cada brazo 4 accionamiento del émbolo 2 presenta dos tramos verticales 9 y en su acodamiento anterior 10 presenta un punto de articulación 11. El extremo final del tramo 9 anterior dispone de un orificio rasgado 12 de los que se alojan unos muñones 13 dispuestos lateralmente en el émbolo 2.

10 El tramo posterior 9 de los brazos 4 presenta su extremo libre realizado a base de un orificio rasgado 14 en el que juegan unos pivotes 15 dispuestos lateralmente en la base de una cabeza 16 grotesca.

15 El elemento motriz del juguete se encuentra incluido en una carcasa 17 y se constituye mediante un mecanismo de cuerda o microelectromotor alimentado por pilas. Mediante un mecanismo reductor produce el avance del juguete y simultáneamente el movimiento del eje que incorpora el muñón excéntrico 5 por el que se accionan los brazos 4.

20 A base de los planos comentados, el funcionamiento del juguete es como a continuación se indica:

25 El elemento motriz actúa sobre el muñón excéntrico 5 y éste al girar produce un movimiento al brazo 4 con lo que logramos, al tener el punto de articulación 11 desplazado del centro de giro, un movimiento horizontal de vaivén del émbolo 2, por medio de los muñones 13 que se alojan en los orificios rasgados 12 de cada brazo 4, y además un movimiento vertical de vaivén en el otro extremo del brazo posterior 9, de tal manera que por su orificio rasgado 14 al pasar los pivotes 15 se produzca el movimiento de la cabeza 16 del soldado en un movimiento alternativo de subida y bajada o de aparición y desaparición por la escotilla

30

1 del tanque.

5 A la vez que se producen estos movimientos, y al desplazarse el émbolo 2 en la camisa 3 se produce una admisión de aire por el orificio 7 y otra de escapa de dicho - aire por el orificio 8, constituyéndose en un silbato cicli camente activado por los desplazamientos de dicho émbolo 2.

10 El elemento motriz del juguete lo constituye un elemento de cuerda convencional por el roce que le incorpora el tren de rodadura que lo constituyen dos ruedas en cada lateral, más dos ruedas más de menor diámetro, situadas en su parte central del elemento motriz.

15 No se considera necesario hacer más extensa esta descripción para que cualquier persona perita en la materia comprenda perfectamente la idea que se desea patentar, así como las ventajas que de su realización industrial han de derivarse.

20 Por todo ello, y para evitar posibles imitaciones, se presenta esta solicitud pidiendo la explotación en exclusiva de la idea descrita, de acuerdo con las consideraciones y puntos que se desean reivindicar, que se concretan en las páginas siguientes:

25

30

1 Hecha la descripción a que se refiere la memoria
que antecede, es preciso insistir en que los detalles de
realización de la idea expuesta, pueden variar, es decir,
que pueden sufrir pequeñas alteraciones, basadas siempre
5 en los principios fundamentales de la idea, que son en esen-
cia los que quedan reflejados en los párrafos de la descrip-
ción hecha. En efecto, el Artículo 48 del Estatuto vigente
sobre Propiedad Industrial, establece como no patentables,
en su apartado tercero, "los cambios de forma, dimensiones,
10 proporciones y materias de un objeto ya patentado" fijando
así el criterio del legislador en el sentido de que paten-
tada una idea que pueda dar lugar a una realidad práctica
e industrializable, nadie podrá apoyarse en ella para, a
pretexto de haber introducido ligeras modificaciones, pre-
15 sentarla como nueva y propia.

Este principio, en cuanto al alcance de la protec-
ción del objeto patentado se refiere, se halla confirmado
por numerosas Sentencias del Tribunal Supremo, y entre -
ellas, como más terminantes, en las de fechas 16 de octubre
20 de 1954, 23 de enero de 1959, 20 de marzo de 1964 y otras.

Establecido el concepto expresado, en cuanto a la
amplitud que debe darse a la protección solicitada, se re-
dacta a continuación la Nota de Reivindicaciones, de acuer-
do con lo que se establece en el último párrafo del apar-
25 tado tercero del Artículo 100 de la Ley, sintetizando así
las novedades que se desean reivindicar:

NOTA DE REIVINDICACIONES

30 En resumen, el privilegio de explotación exclusi-
va que se solicita, recaerá sobre las reivindicaciones si-
guientes:

1

1.- TANQUE PERFECCIONADO DE JUGUETE, caracterizado esencialmente porque su cañón está integrado en un émbolo dispuesto en el interior de una cámara en la que avanza y retrocede ciclicamente en carrera constante, mediante el accionamiento de sendos brazos articulados a otros sendos ejes, estando como mínimo uno de dichos brazos conectado a un muñón excéntrico, que recorre un orificio rasgado - previsto en dichos brazos y estando el émbolo provisto de un orificio de admisión y otro de escape que constituyen un silbato ciclicamente activado por los desplazamientos de émbolo.

5

10

15

2.- TANQUE PERFECCIONADO DE JUGUETE, según reivindicación 1ª, caracterizado esencialmente porque el brazo de accionamiento del émbolo, está acodado en dos tramos y por su acodamiento presenta el punto de articulación, estando uno de los tramos conectado al émbolo, mientras que el otro tramo, en su punto medio, se acopla a un muñón excéntrico, con la particularidad de que el tramo del brazo que conecta con el émbolo, se prolonga en otro tramo acodado - con respecto a éste, que se remata en una extensión oblicua, provista de un orificio rasgado, por el que conecta con una corredera ascendente y descendente que se remata en una figura grotesca de un soldado emergente por la escotilla del tanque.

20

25

30

3.- TANQUE PERFECCIONADO DE JUGUETE, caracterizado esencialmente porque el elemento motriz convencionalmente constituido por un mecanismo de cuerda o un microelectromotor alimentado por pilas, mediante un mecanismo reductor produce el avance del juguete y simultáneamente el movimiento del eje que incorpora el muñón excéntrico por el que

1 se accionan los brazos.

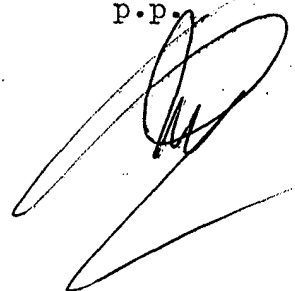
4.- Se reivindica por último, como objeto sobre el que ha de recaer el Modelo de Utilidad que se solicita: TANQUE PERFECCIONADO DE JUGUETE.

5 Todo conforme queda descrito y reivindicado - en la presente memoria descriptiva que consta de ocho páginas mecanografiadas y dibujos adjuntos.

Madrid, 3 Junio 1.977.

BERNARDO UNGRIA

P.P.



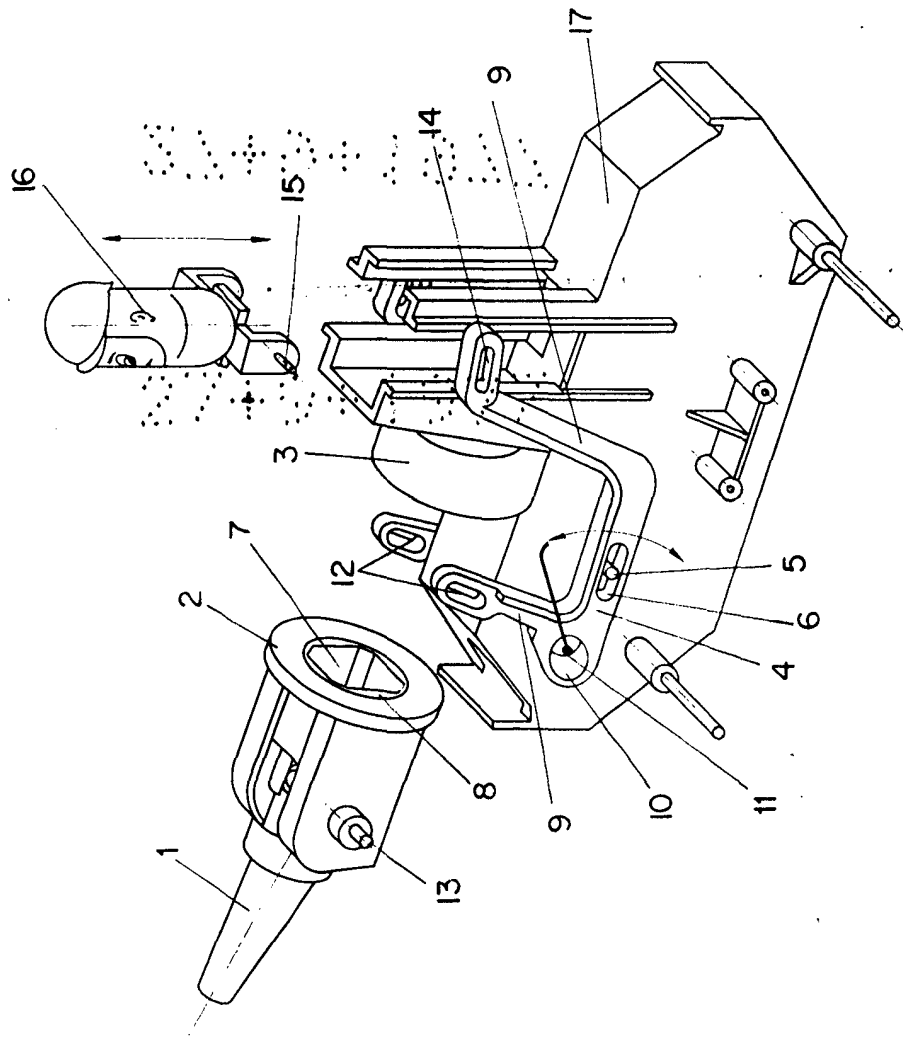
10

15

20

25

30



ESCALA VARIABLE
Madrid, 3 de Julio de 1977
BERNARDO JINGRIA
P. P.