



BAD ORIGINAL

(19) ES	(11) NUMERO	(10) Y
(21)	<b>229004</b>	
(22)	FECHA DE PRESENTACION	

MODELO DE UTILIDAD  
**229004**

(30) PRIORIDADES	(31) NUMERO	(32) FECHA	(33) PAIS
------------------	-------------	------------	-----------

(47) FECHA DE PUBLICIDAD	(B1) CLASIFICACION INTERNACIONAL
--------------------------	----------------------------------

(54) TITULO DE LA INVENCIÓN
<b>"GRIFO JABONERA"</b>

(71) SOLICITANTE (S)
<b>AUREN, S.A.</b>

DOMICILIO DEL SOLICITANTE
<b>Portal de Gamarra, 26 - VITORIA</b>

(72) INVENTOR (ES)
--------------------

(73) TITULAR (ES)
-------------------

(74) REPRESENTANTE
<b>D. José Ramón TRIGO PEREZ</b>

AMP./

1                   La presente Memoria descriptiva tiene como  
finalidad la declaración del objeto sobre el cual se  
solicita el Privilegio de explotación industrial y -  
comercial exclusiva en el territorio nacional, de un  
5                   Modelo de Utilidad, de acuerdo con las normas que so-  
bre el particular contiene el vigente Estatuto sobre  
Propiedad Industrial. Este Modelo de Utilidad bajo  
título "GRIFO JABONERA" viene a perfeccionar las téc-  
nicas conocidas, plasmando en soluciones que aventaja  
10                   las convencionales, tal y como enunciarémos a lo  
largo de esta Memoria.

                  El objeto de invención que va a ser descri-  
to en la presente Memoria, consiste en un dispositi-  
vo destinado a ser utilizado como elemento de llenam-  
15                   do en los recipientes sanitarios, cumpliendo además  
la función de jabonera.

                  Su particular diseño, así como el hecho de  
poder ser fabricado en un conjunto monobloque de ma-  
terial plástico, le confiere como cualidad adicional  
20                   su seguridad pasiva, en caso de golpes fortuitos con-  
tra el mismo por parte del usuario.

                  En cuanto a grifo, posee dos salidas inde-  
pendientes, pudiéndose dar paso por las mismas agua  
fría y caliente respectivamente, o bien, agua previa-  
25                   mente mezclada, de modo que surja en idénticas condi-  
ciones de temperatura por ambas salidas.

                  Para una mejor comprensión del alcance de  
la presente realización, y para ayuda en la descrip-  
ción detallada que se procederá a dar a continuación,  
30                   esta Memoria se encuentra acompañada de una hoja de

1 planos, en la que aparecen las siguientes figuras,  
dadas a título de ejemplo, en una realización no limitativa.

5 Fig. 1ª.- Vista según planta superior del dispositivo.

Fig. 2ª.- Vista frontal del dispositivo.

Fig. 3ª.- Vista lateral del dispositivo.

10 Como ya hemos indicado, el presente objeto de invención se encuentra realizado en una única pieza o monobloque, en la que observando las anteriormente reseñadas Fig. 1ª, Fig. 2ª y Fig. 3ª, distinguiremos las siguientes partes integrantes de la misma.

15 En primer lugar, el cuerpo principal (1), siendo este de forma general rectangular, pero en el que sus lados presentan una cierta curvatura, con el doble objeto de lograr un diseño agradable, y eliminar cantos y aristas vivas peligrosas.

20 La superficie lateral del cuerpo (1) resulta estar compuesta de dos fases de pendiente positiva y negativa respectivamente, que le confieren una cierta convexidad al exterior.

25 Por su parte, la superficie superior de (1), es plana en sus zonas laterales extremas, en tanto que en su zona central, presenta una depresión cóncava (2), que es la parte que va a conformar precisamente el espacio destinado a jabonera. En el punto central de la depresión (2), aparece la orificación pasante (3), que tiene por objeto el facilitar el despegado de la pastilla de jabón que se haya situado

30

1 durante un cierto tiempo sobre esta jabonera (2). -

Por la parte frontal posterior del cuerpo -  
(1), y en sus dos zonas laterales, penetran los dos -  
conductos cilíndricos (4), los cuales tienen una ter -  
minación ciega (5) (visible en Fig. 3ª), en la cara -  
5 frontal anterior del cuerpo (1). Estos conductos - -  
(4) presentan una zona comprendida dentro del cuerpo -  
(1), y otra zona exterior a él.

10 Precisamente en esta zona exterior es donde  
cada uno de ellos comporta un aumento de diámetro exte -  
rior que conforma un cuerpo cilíndrico (6) que cumpli -  
rá la función de tope o escudo en el empotrado del dis -  
positivo. Asimismo, en su zona extrema y sobre su su -  
perficie lateral exterior, los conductos (4) llevan un  
15 roscado (7), destinado a la conexión con los conductos  
de alimentación.

En la zona en que los conductos (4) están -  
comprendidos dentro del cuerpo (1), estos presentan -  
una salida inferior (8), de tipo rectangular, que cum -  
20 ple la misión de boca de grifo.

El agua que penetra por la boca (9) de (4),  
proveniente de la red general, tras las correspondien -  
tes llaves o mezcladores, penetra por (4) y sale al ex -  
terior por (8), según las flechas M-N de la Fig. 3ª.

25 Efectuada esta descripción, insistiremos en  
los que juzgamos más importantes logros de esta reali -  
zación.

30 - Su carácter monobloque, siendo posible su  
fabricación en plástico soldado, con las correspon -  
dientes altas tiradas y bajos costos unitarios.

1                   - Su doble funcionalidad: alimentación y jabonera.

                  - Su seguridad pasiva.

5                   Conviene resaltar, una vez descritas la naturaleza y ventajas de este invento, el carácter no limitativo del mismo, por cuanto los cambios en la forma, materia o dimensiones de sus partes constitutivas, no alterarán en modo alguno su esencialidad, en tanto no supongan una sustancial variación en el conjunto.

10                   Asimismo, el solicitante adhiriéndose a los Convenios Internacionales sobre Propiedad Industrial, hace constar su derecho a la extensión de esta solicitud a los países extranjeros, reivindicando la prioridad de la misma.

15                   NOTA

                  Los puntos de invención, nuevos en España, que se presentan para que sean objeto de Modelo de Utilidad, deberán recaer sobre "GRIFO JABONERA", de acuerdo con las siguientes:

20

25

**REIVINDICACIONES**

1  
5  
10  
15  
20  
25  
30

19.- "GRIFO JABONERA", caracterizado por consistir en un monobloque constituido por un cuerpo principal de forma general rectangular con bordes curvados y esquinas redondeadas, que presenta sobre la zona central de su superficie superior una depresión cóncava - dotada de una orificación pasante central, penetrando por la cara frontal posterior del cuerpo principal y - en sus dos extremos, dos conductos cilíndricos huecos, paralelos y perpendiculares a dicha cara frontal posterior, que tienen una terminación ciega en la cara frontal anterior del cuerpo principal, presentando cada uno de ellos en su zona exterior al cuerpo principal, un aumento de diámetro exterior que conforma un cuerpo cilíndrico de tope y un roscado exterior en la boca de conexión a la red general, en tanto que en la zona comprendida en el cuerpo principal presentan una salida sobre la superficie lateral orientada en dirección descendente.

21.- "GRIFO JABONERA".

Todo tal y como se representa en la presente Memoria descriptiva, que consta de seis hojas mecanografiadas por una sola cara, acompañada de los dibujos correspondientes.

Madrid,

3 JUN. 1977



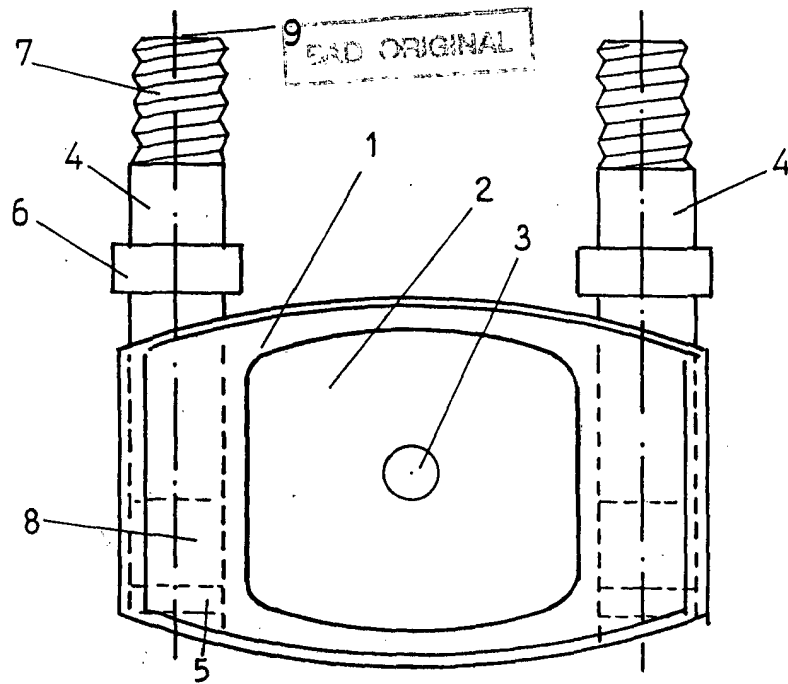


FIG: 1

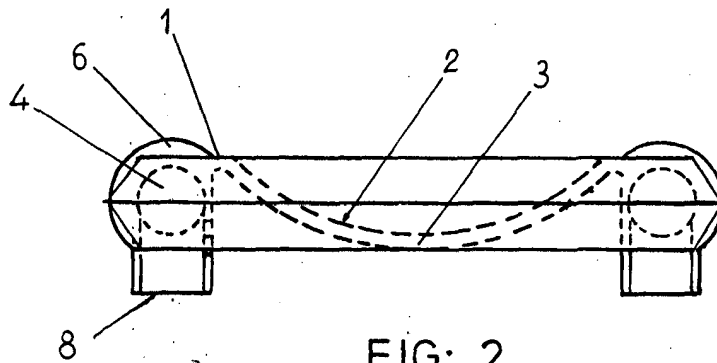


FIG: 2

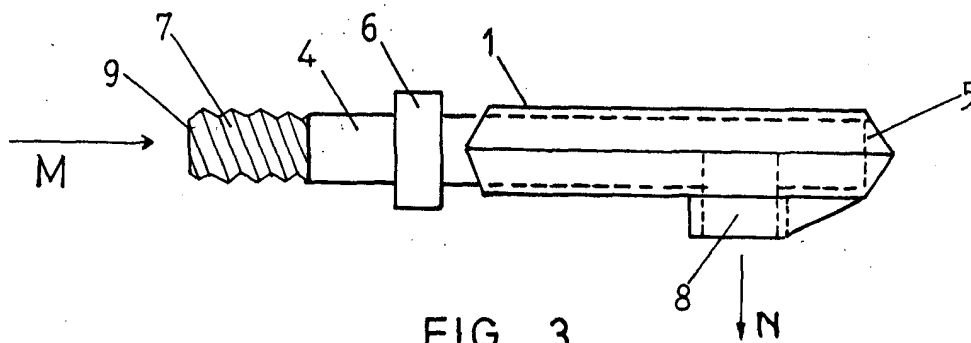


FIG: 3

3 JUN. 1977