

ESPAÑA

19	ES	11	NUMER	229002	10	Y
		21				
		22	FECHA DE PRESENTACION			

MODELO DE UTILIDAD

229002

30	PRIORIDADES:	31	NUMERO	32	FECHA	33	PAIS
----	--------------	----	--------	----	-------	----	------

47	FECHA DE PUBLICIDAD	51	CLASIFICACION INTERNACIONAL
----	---------------------	----	-----------------------------

54	TITULO DE LA INVENCIÓN
"VERDULERO APILABLE"	

71	SOLICITANTE (S)
ALCHEMIKA, S. A.	

DOMICILIO DEL SOLICITANTE	
Barcelona, Calle Industria, 295	

72	INVENTOR (ES)
----	---------------

73	TITULAR (ES)
----	--------------

74	REPRESENTANTE
Don Ignacio PONTI GRAU	

La presente invención se refiere a un verdulero apilable de constitución muy simple y eficaz.

La capacidad precisa del verdulero varía según las necesidades concretas de cada caso. Por ello es necesario que los verduleros tengan distintas configuraciones,
5 con una gama lo suficientemente amplia, para satisfacer las posibles demandas.

Como es lógico esta variedad de capacidades realizada en distintos verduleros, encarece mucho el artículo.
10

Para evitar este inconveniente y adaptarse a las necesidades de cada caso concreto, se ha ideado el verdulero apilable que, a partir de una realización única, puede llegar a obtener conjuntos de distintas capacidades, apilando el número adecuado de unidades.
15

El verdulero en cuestión consta de una cubeta abierta superior y frontalmente, con el fondo de contorno menor que la cara superior, la cual presenta en su borde unos salientes alargados, situados en los laterales y en la cara posterior, los cuales están dispuestos en posición normal los de los laterales respecto a los del fondo. Las paredes de la cubeta presentan unas aletas salientes junto al fondo, dotadas de sendas muescas complementarias a los salientes, que encajan en aquellos salientes al superponer las cubetas.
20
25

En una realización más concreta las muescas están situadas en el extremo inferior de unos refuerzos externos previstos en las paredes de la cubeta y que abarcan

la altura total de la misma.

Para la mejor comprensión de cuanto queda descrito en la presente memoria, se acompañan unos dibujos en los que, tan sólo a título de ejemplo, se representa un caso práctico de realización del objeto de la invención.

En dichos dibujos, la figura 1 es una vista en alzado frontal del verdulero, la figura 2 es una vista en alzado lateral; la figura 3 es una vista en alzado frontal de dos verduleros apilados; y la figura 4 es una vista en alzado lateral de dos verduleros apilados; y la figura 5 es un detalle en perspectiva del dispositivo de encaje separado.

El verdulero descrito consta en los dibujos de una cubeta -1- enrejada, moldeada en una sola pieza, de contorno general troncopiramidal invertido, abierta por su base superior -2- y por la parte superior de la cara frontal -3-.

La cara superior abierta -2- está contorneada por un borde plano -4-, del que sobresalen un saliente -5- en cada lado, y dos salientes idénticos -6- en el lado posterior.

A la altura de estos resaltes, las caras externas de la cubeta presentan unas cartelas de refuerzo -7-, que abarcan toda la altura de las mismas, dotadas en su canto inferior de sendas escotaduras -8-.

Por su parte en el lado posterior aparecen dos cartelas idénticas -9-, con escotaduras -10-.

Completan la cubeta unas patas -11- para su apo-

yo sobre una superficie horizontal.

Para apilar el verdulero basta situar las cubetas
-1- una encima de otra, de forma que las escotaduras -8-
encajen con los resaltes -5-, y las escotaduras -10- con
5 los resaltes -6-.

Como puede observarse, los resaltes -5- y -6-
tienen una configuración alargada, y se hallan en dispo-
sición normal unos respecto a los otros, con lo cual se
consigue la inmovilización de las cubetas apiladas, tanto
10 en sentido lateral, como de delante a atrás o viceversa.

La cubeta que constituye el verdulero es de rea-
lización muy sencilla, con la ventaja de que puede apilar-
se para configurar verduleros de distinta capacidad, lo
cual aumenta considerablemente las posibilidades de utili-
15 zación práctica del verdulero, manteniendo un coste reduci-
do, puesto que se parte de una sola cubeta.

Serán independientes del objeto de la invención
los materiales empleados en la construcción de las cubetas
que componen el verdulero, formas y dimensiones de las mis-
20 mas, y cuantos detalles accesorios puedan presentarse, siem-
pre y cuando no afecten a su esencialidad.

R E I V I N D I C A C I O N E S

5 1. Verdulero apilable, caracterizado esencialmente por el hecho de que consta de una cubeta con la cara anterior provista de una amplia abertura, en tanto que la boca superior está dotada de unos salientes alargados, dispuestos a ambos lados y en la parte posterior, en dirección normal unos respecto a los otros, en tanto que junto al fondo la cubeta dispone de unas aletas salientes con escotaduras complementarias a aquellos salientes, y que encajan a su alrededor al superponer las cubetas.

10 2. Verdulero apilable, según la reivindicación anterior, caracterizado por el hecho de que las muescas están previstas en el extremo inferior de unos refuerzos externos que alcanzan toda la altura de la cubeta, a modo de cartelas.

15 3. Verdulero apilable.

La presente memoria descriptiva consta de cinco hojas foliadas escritas a máquina por una sola cara.

Barcelona, 2 de junio de 1977

ALCHEMIKA, S. A.

p. a.



27798/3

FIG. 1

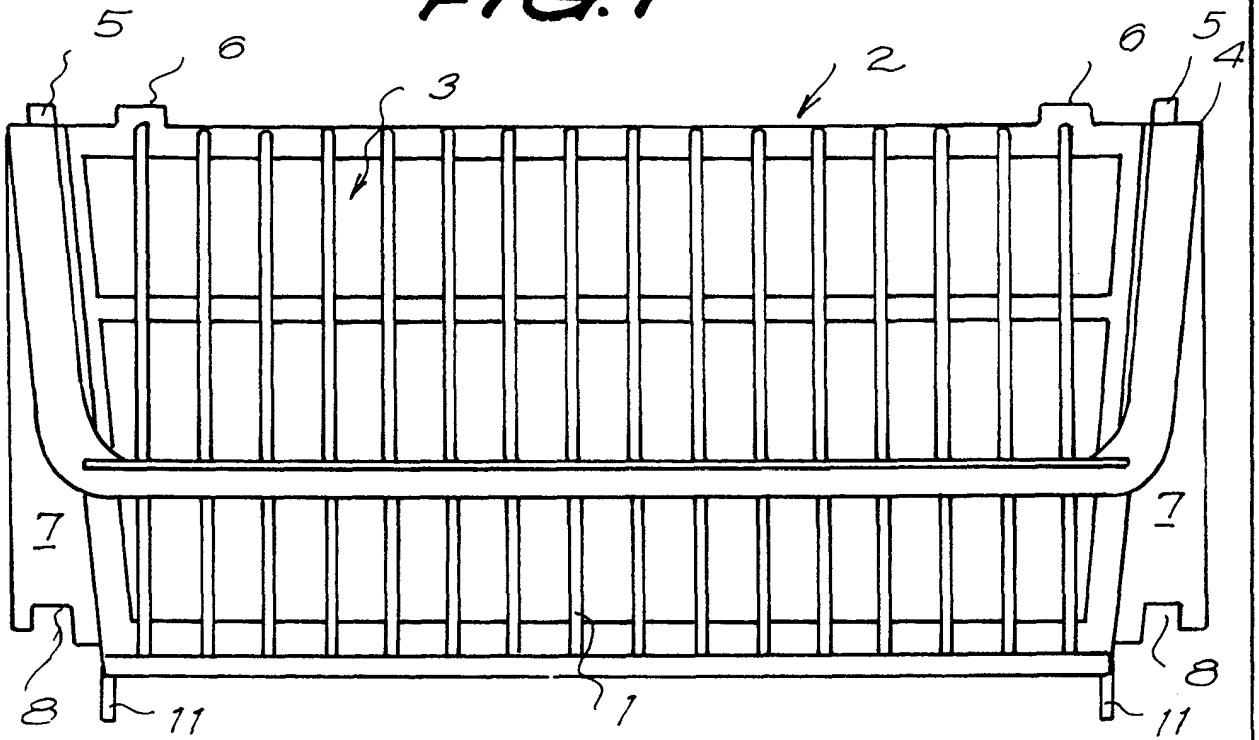
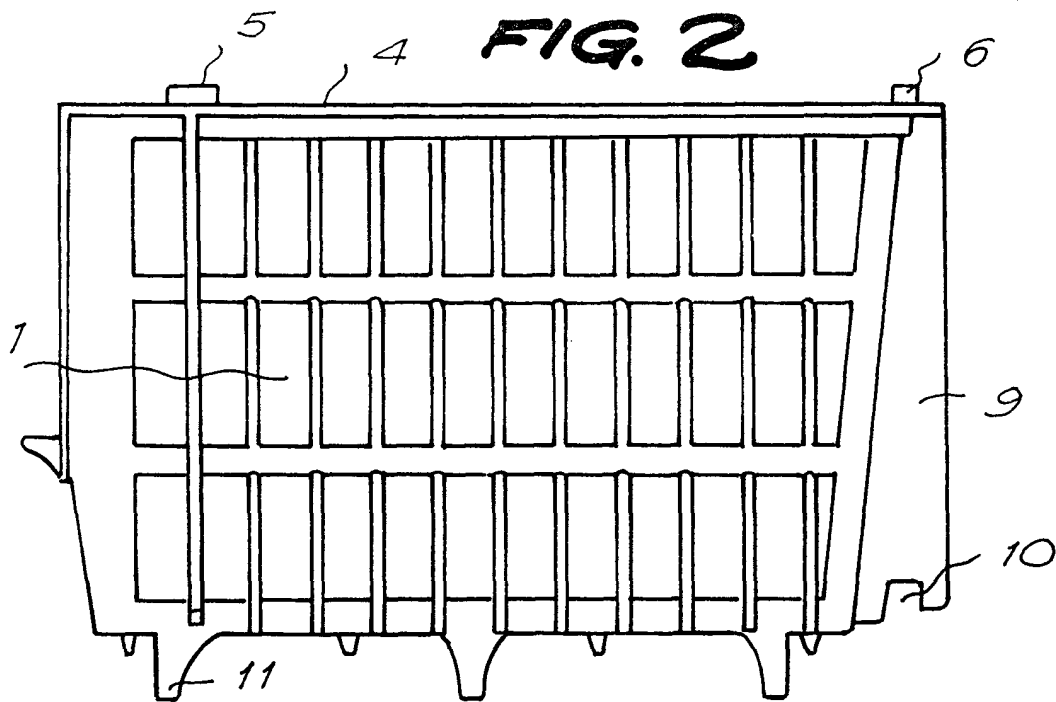
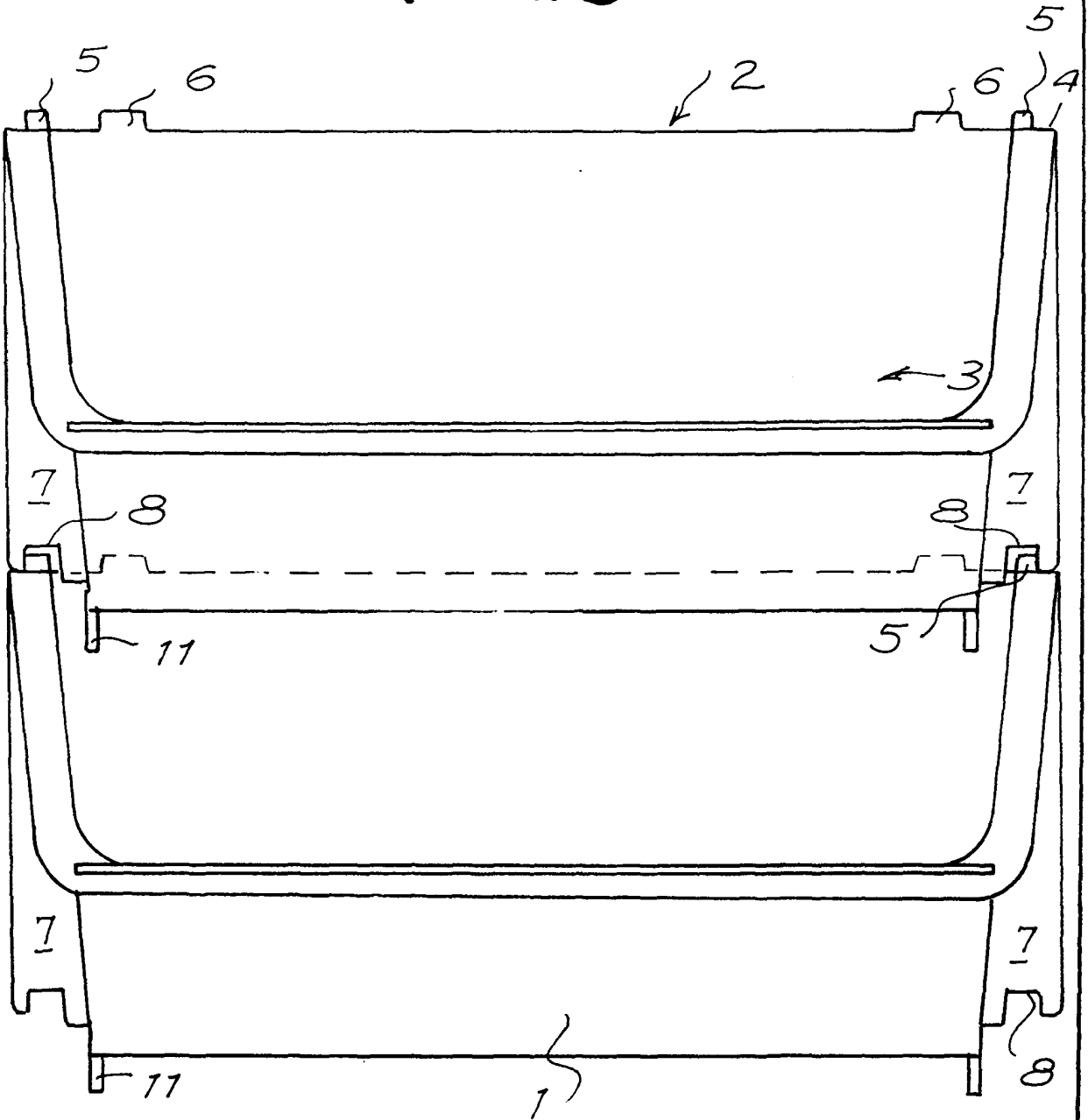


FIG. 2



Barcelona, 12 JUN 1977
p.a.

FIG. 3



2779813

Barcelona, 2 JUN 1977
P.a.

FIG. 4

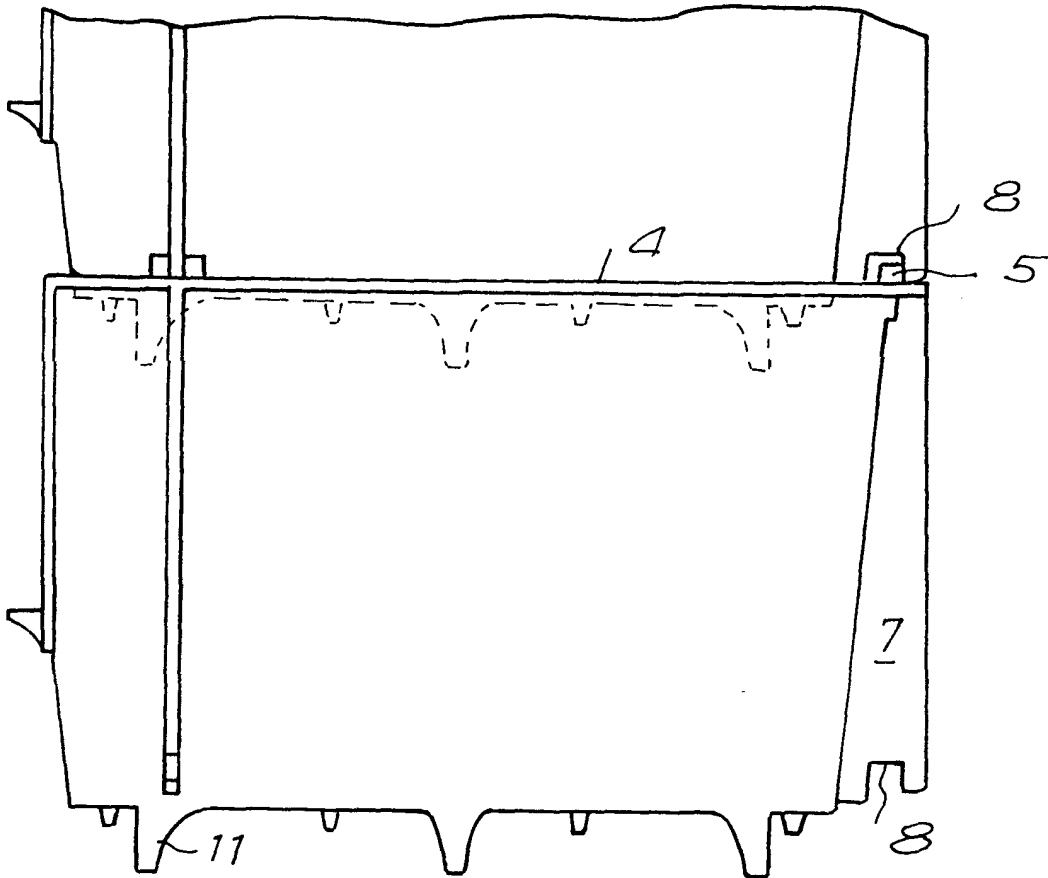
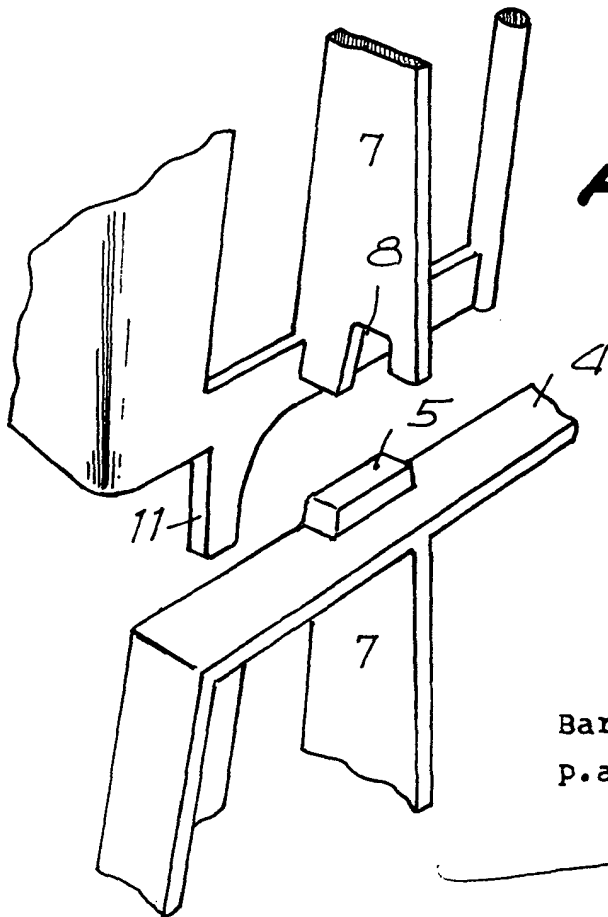
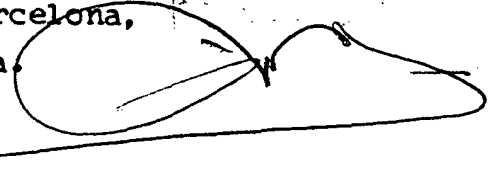


FIG. 5



Barcelona,
P. a.



27798/3