



19 ES	21	NUMERO	228.992	20 Y
	22	FECHA DE PRESENTACION		

MODELO DE UTILIDAD
228992

30 PRIORIDADES:		
31 NUMERO	32 FECHA	33 PAIS
47 FECHA DE PUBLICIDAD		51 CLASIFICACION INTERNACIONAL E05F
54 TITULO DE LA INVENCIÓN " DISPOSITIVO RETENEDOR PARA PUERTAS BASCULANTES "		
71 SOLICITANTE (S) DOÑA DOLORES TABERNER TABERNER		
DOMICILIO DEL SOLICITANTE Avda. Mártires, 104 - ALDAYA (Valencia)		
72 INVENTOR (ES)		
73 TITULAR (ES)		
74 REPRESENTANTE DON BERNARDO UNGRIA GOIBURU		

CM.-

1 El Estatuto vigente sobre Propiedad Industrial, de
26 de Julio de 1929, en su texto refundido publicado el 30
de Abril de 1930, establece los caracteres de patentabili-
dad de las invenciones de tipo industrial que tienen por
5 objeto obtener ventajas sobre lo ya conocido, admitiendo
por consiguiente como patentables, las nuevas máquinas, a-
paratos, instrumentos, procesos de fabricación, etc. La am-
plitud de conceptos previstos como patentables, ha llevado
al legislador a aclarar (Artº. 46) que la enumeración con-
10 tenida en dicho cuerpo legal es puramente enunciativa y no
limitativa, haciéndola extensiva incluso a los descubrimien-
tos de tipo científico (Artº. 47).

15 El Decreto de 26 de Diciembre de 1947, recogiendo
la Orden de 18 de Noviembre de 1935, confirma el criterio
legal de que también serán patentables los instrumentos, ob-
jetos, o partes de los mismos, que aporten a la función a
que son destinados, un beneficio o efecto nuevo, y en defi-
nitiva que constituyan una mejora sustancial sobre lo ante-
riormente conocido.

20 Pues bien, a tenor de lo expuesto, y en base al ar-
ticulado que recoge los conceptos expresados, debe conside-
rarse, que la invención a que se refiere la presente memo-
ria, constituye una novedad industrial, con características
y ventajas que la hacen merecedora del privilegio de explo-
25 tación exclusiva que por ella se solicita, premiando así
los méritos de quien aporta a la industria del país una me-
jora efectiva y precisamente comprendida entre las enuncia-
das por la Ley como patentables. (Arts. 46 y 47 en relación
con el 171, en su nueva redacción afectada por la Orden de
30 18 de Noviembre de 1.935).

1 La presente invención, según se expresa en el
epunciado de esta memoria descriptiva, se refiere a un dis-
positivo retenedor para puertas basculantes, el cual ha si-
do concebido y realizado en orden a obtener numerosas y
5 notables ventajas respecto a otros existentes de análogas
finalidades.

El dispositivo propiamente dicho comprende
una carcasa dotada de unos medios adecuados de acoplamiento
sobre el correspondiente mueble donde vaya a ser aplica-
do tal dispositivo, de tal forma que sobre el interior de
10 la aludida carcasa va montado un tambor que presenta un
resorte en espiral para la recuperación de una cinta fle-
xible, cuyo extremo libre se ancla por medios convenciona-
les sobre la cara interna de la puerta basculante. La ten-
sión del resorte es regulable con el fin de limitar la
15 apertura de la puerta y permitir la recuperación de la cin-
ta en la posición de cierre.

Para complementar la descripción que seguidamente se va a realizar y con objeto de ayudar a una mejor
20 comprensión de las características del invento, se acompaña la presente memoria descriptiva de un juego de planos
cuyas figuras representan lo siguiente:

Figura 1ª.- Muestra una vista seccionada del
dispositivo realizado según la invención.

25 Figura 2ª.- Muestra una vista en perspectiva
en la que se aprecia el dispositivo aplicado sobre un mue-
ble, en cuya vista puede observarse la cara interna del
mueble sobre el que va acoplada la carcasa, así como la
puerta, en posición de apertura, donde va anclado el extre-
mo de la cinta flexible que se enrolla sobre el tambor del
30

1 dispositivo.

5 A la vista de las mencionadas figuras, puede apreciarse la carcasa general 1, la cual va dotada en su cara plana de unos orificios para el paso de unos tornillos de fijación 2 a la correspondiente cara interna del mueble 8 donde va a ser aplicado el propio dispositivo.

10 En el interior de la mencionada carcasa 1 va dispuesto el tambor 3, en forma de carrete o similar, en cuya parte interna va situado un resorte espiral 4, en tanto que en la parte externa del mismo se arrolla una cinta flexible 5, cuya tracción tensiona al aludido resorte espiral 4, que tiende a recuperar a la propia cinta flexible 5.

15 De este modo, el dispositivo se acopla sobre la cara interna del mueble 8, en tanto que el extremo de la cinta flexible 5 se ancla por medios convencionales 7 a la puerta basculante 6 del propio mueble 8, de tal forma que al extenderse la cinta 5, por la apertura de la puerta 6, aquella tensa el resorte espiral 4, bastando para la recuperación de la cinta 5, elevar suavemente la puerta 6 para que el propio resorte 4 la atraiga a su posición de cierre.

20 El movimiento de la puerta 6, con la ayuda del dispositivo así constituido, es suave, tanto en el sentido de apertura como en el de cierre.

25 Por otra parte, la limitación de apertura de dicha puerta 6 puede estar en función de la longitud de la cinta flexible 5, como en función de la tensión ejercida por el resorte 4, que puede regularse a voluntad.

1 Hecha la descripción a que se refiere la memoria
que antecede, es preciso insistir en que los detalles de
realización de la idea expuesta, pueden variar, es decir,
que pueden sufrir pequeñas alteraciones, basadas siempre
5 en los principios fundamentales de la idea, que son en esen-
cia los que quedan reflejados en los párrafos de la descrip-
ción hecha. En efecto, el Artículo 48 del Estatuto vigente
sobre Propiedad Industrial, establece como no patentables,
en su apartado tercero, "los cambios de forma, dimensiones,
10 proporciones y materias de un objeto ya patentado" fijando
así el criterio del legislador en el sentido de que paten-
tada una idea que pueda dar lugar a una realidad práctica
e industrializable, nadie podrá apoyarse en ella para, a
pretexto de haber introducido ligeras modificaciones, pre-
15 sentarla como nueva y propia.

Este principio, en cuanto al alcance de la protec-
ción del objeto patentado se refiere, se halla confirmado
por numerosas Sentencias del Tribunal Supremo, y entre -
ellas, como más terminantes, en las de fechas 16 de octubre
20 de 1954, 23 de enero de 1959, 20 de marzo de 1964 y otras.

Establecido el concepto expresado, en cuanto a la
amplitud que debe darse a la protección solicitada, se re-
dacta a continuación la Nota de Reivindicaciones, de acuer-
do con lo que se establece en el último párrafo del apar-
25 tado tercero del Artículo 100 de la Ley, sintetizando así
las novedades que se desean reivindicar:

NOTA DE REIVINDICACIONES

30 En resumen, el privilegio de explotación exclusi-
va que se solicita, recaerá sobre las reivindicaciones si-
guientes:

1
5
10
1. - DISPOSITIVO RETENEDOR PARA PUERTAS BASCULANTES, caracterizado esencialmente por el hecho de estar constituido por un tambor, montado en el interior de una carcasa que cuenta con medios de acoplamiento sobre el mueble, cuyo tambor presenta un resorte espiral de recuperación de una cinta flexible, cuyo extremo se ancla, por medios convencionales sobre la cara interna de la puerta basculante; siendo regulable la tensión del resorte para limitar la apertura de la puerta y la recuperación de la cinta en la posición de cierre.

15
2. - Se reivindica por último como objeto sobre el que ha de recaer el Modelo de Utilidad que se solicita: " DISPOSITIVO RETENEDOR PARA PUERTAS BASCULANTES "

20
25
30
Todo conforme queda descrito y reivindicado en la presente Memoria Descriptiva que consta de seis páginas mecanografiadas y dibujos adjuntos.

Madrid, 2 de Junio de 1977

BERNARDO UNGRIA

P. B.



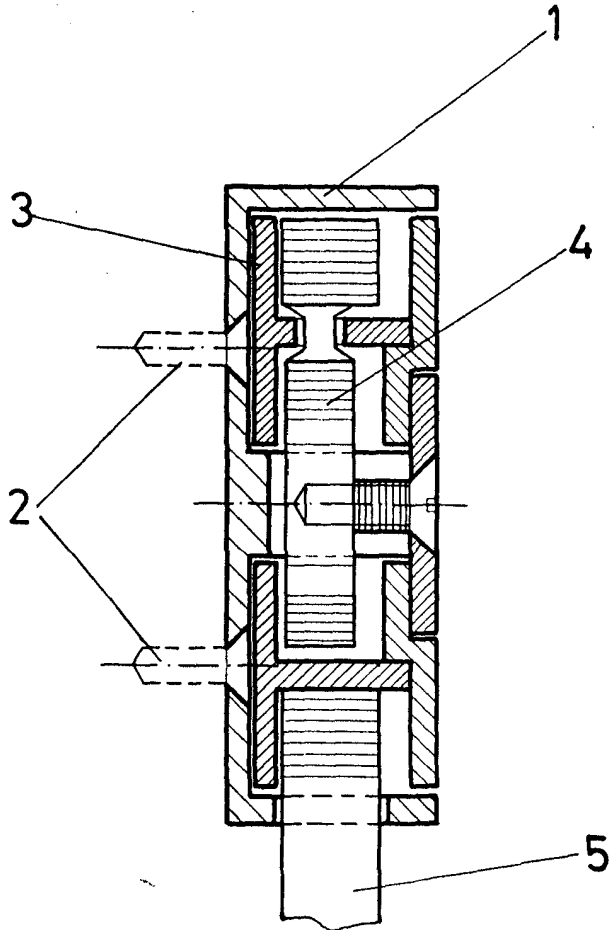


FIG. 1

ESCALA VARIABLE

Madrid, 2 de JUNIO de 1977
BERNARDO UNGRIA
p. p.

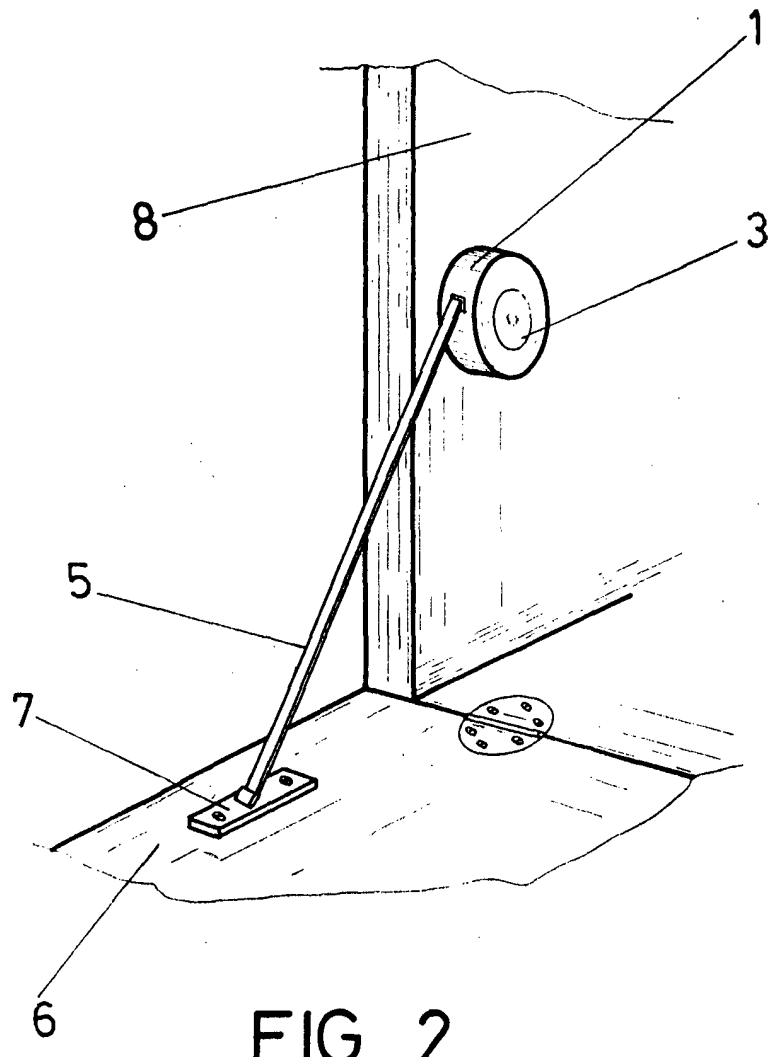


FIG. 2

ESCALA VARIABLE

Madrid, 2 de JUNIO de 1977

BERNARDO VIGRIA

P. P.