



ESPAÑA

ES 228966 Y
FECHA DE PRESENTACION
13-12-1975

MODELO DE UTILIDAD

P.- 61.799

30 PRIORIDADES:	32 FECHA	33 PAIS
31 NUMERO 7946/75 provisional	26-2-75	Gran Bretaña

34 FECHA DE PUBLICIDAD	35 CLASIFICACION INTERNACIONAL B02C
------------------------	--

36 TITULO DE LA INVENCIÓN
"UN DISPOSITIVO PARA USO EN LA TRITURACION DE ALIMENTOS SOLIDOS"

37 SOLICITANTE (S)
SALTER HOUSEWARES LIMITED

DOMICILIO DEL SOLICITANTE
Spon Lane, West Bromwich, West Midlands B70 6AD, Inglaterra

38 INVENTOR (ES)
Peter Ackeret

39 TITULAR (ES)

40 REPRESENTANTE
DCN FERNANDO DE ELZABURU MARQUEZ

El presente invento se refiere a un dispositivo para uso en la trituración de cuerpos o trozos de alimentos sólidos por raspado, rallado o corte, operaciones éstas que realizan moviendo cada trozo de alimento bajo presión, sobre una unidad trituradora con un elemento o elementos trituradores apropiados.

Los aparatos para triturar de esta manera trozos o cuerpos de alimentos sólidos han sido, durante largo tiempo, de uso común en operaciones culinarias relacionadas con la preparación de alimentos. Por ejemplo, se utilizan para cortar en rebanadas pepinos y tomates, y para el picado o el rallado de tubérculos, patatas, queso y otros alimentos sólidos.

Los dispositivos de tipo conocido comprenden en general un aparato triturador en la forma de un miembro de chapa metálica o de plástico con elementos trituradores en forma de un cortador o varios cortadores de cuchillas para cortar en rebanadas, e indentaciones o dientes para rallar o picar. En algunos casos, se han previsto elementos trituradores de dos o más tipos diferentes en el mismo aparato, dispuestos en lugares estáticos diferentes para uso selectivo, pero muchos de tales aparatos son bastante inconvenientes y no siempre son totalmente seguros para que los utilice un ama de casa.

En consecuencia, un objeto del presente invento es proporcionar formas mejoradas de dispositivos para triturar alimentos, que pueden proporcionar un elevado nivel de conveniencia y un funcionamiento eficaz para el usuario.

Más específicamente, el invento proporciona un dispositivo para utilizarlo en la trituración de cuerpos o trozos de alimentos sólidos por raspado, rallado o corte, operaciones éstas que se llevan a cabo moviendo cada trozo de alimento, bajo presión, sobre una unidad trituradora que tiene un elemento o varios elementos trituradores apropiados, cuyo dispositivo comprende, en combinación, una cuba, un bastidor destinado a aplicarse y a ajustarse sobre la boca abierta de dicha cuba y, montadas en dicho bastidor, una pluralidad de dichas unidades trituradoras, con distintas características de trituración, que pueden ser puestas selectivamente en condición de uso de tal modo que los fragmentos de material alimenticio triturado producidos caigan por tanto libremente dentro de la cuba, y en cuyo dispositivo el bastidor proporciona también una guarda protectora que protege al menos la unidad o las unidades trituradoras que, en cualquier momento, quedan o no selectivamente accesibles para uso, reduciéndose así el riesgo de que se produzca un contacto accidental de

éstas últimas con el usuario del dispositivo, siendo dichas unidades trituradoras estacionarias y posicionalmente no ajustables con respecto al bastidor, y dicho bastidor proporciona, además, medios de guía para guiar selectivamente los trozos de alimento a contacto con la unidad trituradora particular requerida para uso.

En realizaciones preferidas, el bastidor está destinado también a formar una cubierta que se extiende a través de la parte superior o boca abierta de la cuba, que forma un recipiente o receptáculo para recoger el material triturado. Esta asociación interrelacionada con tal receptáculo es una característica de ventaja práctica sustancial, ya que el usuario solamente necesita sostener el receptáculo, con el aparato triturador montado sobre él, sin que sea necesario comprobar continuamente si el alimento triturado está siendo recogido en forma apropiada. Cuando se sostiene simplemente un aparato triturador de alimentos sobre un receptáculo, como ha sido en general necesario con los dispositivos previamente conocidos, es casi inevitable, usualmente, por lo menos en el caso de algunos alimentos, tales como pan seco, que algo del material triturado caiga fuera del receptáculo.

En la mayoría de los casos, serán deseables tres tipos diferentes de unidades trituradoras, a

saber, una diseñada para cortar en rebanadas, otra para realizar un raspado o un picado grueso, y una para realizar un rallado fino.

5 Las unidades trituradoras estacionarias estarán dispuestas en general angularmente una con respecto a otra y los medios de guía pueden comprender un portador montado a rotación para los cuerpos o trozos de alimentos, destinado a ser accionado manualmente con un movimiento oscilatorio según un arco que puede ser
10 confinado selectivamente a la posición angular de la unidad trituradora particular requerida para uso.

El invento se describirá más particularmente ahora con referencia a los dibujos anejos, que ilustran, a modo de ejemplo, diferentes realizaciones.

15 En dichos dibujos:

las figuras 1a y 1b son diagramas que ilustran una primera realización;

las figuras 2a y 2b son diagramas que ilustran una segunda realización; y

20 las figuras 3a y 3b son diagramas que ilustran una tercera realización.

Cada realización de acuerdo con el invento incluye un bastidor o una estructura de cuerpo destinada a asentar y situarse sobre la parte de borde de un
25 recipiente en forma de cuba con el fin de ajustar sobre

la boca abierta del mismo.

Montadas en la estructura de cuerpo o bastidor están previstas una pluralidad de unidades trituradoras que pueden ser seleccionadas para utilización, pero que son estacionarias y posicionalmente no ajustables con respecto al bastidor, y cada una de dichas unidades trituradora está asociada con medios de guía para guiar los trozos de alimento a contacto con distintos elementos trituradores respectivos. Asimismo, el bastidor proporciona una guarda protectora en cada caso, que cubre por lo menos la unidad trituradora que se encuentra fuera de uso con el fin de hacerla relativamente inaccesible y con vistas a reducir el riesgo de contacto accidental con el usuario.

En la disposición de las figuras 1a y 1b un bastidor 10e tiene una placa circular fija 150 que se encuentra sobre y cubre la boca abierta 16 de la cuba 15 de recipiente, sobre la cual asienta el bastidor 10a, como se indica en la vista en sección transversal diagramática de la figura 1b. La placa 150 tiene una región anular que está perforada o provista de aberturas y que está dotada de distintas formas de cortadores para rallar, picar, o rebanar, respectivamente, en segmentos o sectores dispuestos en un diseño angularmente diferente, que forman distintas unidades trituradoras, de los

cuales se indican tres en contorno con 151, 152 y 153 en la vista en planta diagramática de la figura 1a. Por encima de la placa 150, el bastidor 10e tiene un miembro de cubierta superior 155 montado a rotación, provisto de una parte de embudo erecta 156 situada ex-
céntricamente con respecto a un eje geométrico rotacio-
nal central. Esta parte de embudo 156 forma un portador de guía y una entrada para introducir un trozo de ali-
mento que luego puede ser presionado hacia abajo, con-
tra la superficie subyacente de la placa 150, mientras es hecho girar manualmente el miembro de cubierta en forma simultánea en torno a su eje geométrico de rota-
ción en un ángulo que mantiene el trozo de alimento en contacto con cualquiera de las unidades trituradoras que se haya seleccionado para uso, al tiempo que cubre también las otras unidades que no se emplean. Para facilitar la compresión hacia abajo del trozo de alimento en la parte de embudo 156, puede estar también pre-
visto un miembro 158 de zapata para alimentos o de res-
paldo, a modo de tapón, como se indica en la figura 1b y este miembro de respaldo 158, junto con la parte de embudo 156, forma también convenientemente un mango de una manivela, que puede ser agarrada al tiempo que se hace oscilar el miembro de cubierta 155.

La disposición indicada en las figu-

ras 2a y 2b es muy similar a las de las figuras 1a y 1b, excepto en que el miembro triturador de placa, indicado por la referencia 150a, adopta la forma de un cono truncado viniendo las distintas unidades trituradoras proporcionadas por diferentes segmentos 151a, 152a y 153a dispuestos angularmente de la superficie cónica, y la cubierta superior montada a rotación del bastidor, designada también por las referencias 155 y 10e, tiene una parte de embudo 156a, correspondiente a la parte de embudo 156, montada formando un ángulo de modo que su eje geométrico sea perpendicular a la superficie cónica del miembro triturador de placa 150a.

La disposición ilustrada en las figuras 3a y 3b es algo diferente, por cuanto que comprende una estructura de bastidor 10f que posee una gran abertura circular, de diámetro similar al de la boca 16 abierta del recipiente 15 en forma de cuba. Esta abertura circular tiene montado en ella un corto revestimiento estacionario 160 cilíndrico o en forma de anillo, distintos segmentos angulares de cuyo revestimiento están provistos de diferentes formas de cortadores para rallar, picar o rebanar, que sobresalen radialmente hacia dentro. Así, un segmento con una extensión angular de 120°, forma una unidad trituradora que tiene una serie de indentaciones o dientes 161 relativamente grandes, que se

proyectan hacia dentro, destinados a rallar, formando un segundo segmento similar una segunda unidad trituradora con una serie de indentaciones o dientes 162 de rallar, de menor tamaño, y formando un tercer segmento similar una tercera unidad trituradora con una cuchilla rebanadora 163 sobresaliente.

5
10
15
20
25

Montado centralmente en la estructura de bastidor 10f para girar en torno a un eje geométrico 165 de pivotamiento vertical, central, hay un portador de alimentos 166 tubular, horizontal, que tiene una boca abierta 167 en un extremo y que contiene una zapata 168 cargada por muelle. Un pomo erecto 169 en el extremo opuesto proporciona un mango de manivela conveniente. En uso, el trozo de alimento se inserta en el portador 166 de alimentos de manera que se encuentre junto a la boca abierta y es presionado radialmente hacia fuera por la zapata 168, a contacto con la parte de unidad trituradora opuesta del revestimiento 160. Mediante el pomo 169, el portador 166 puede ser hecho oscilar entonces para mover el trozo de alimento a aplicación con cualquiera de las unidades trituradoras que se seleccione para trituración y para guiar dicho trozo de alimento, y el material alimenticio triturado producido cae hacia abajo, dentro de la cuba, como en lo que antecede.

Para facilitar la introducción del trozo de alimento, el portador de alimento 166 puede tener una abertura de entrada lateral que puede ser cerrada por una cubierta movable. Asimismo, en lugar del revestimiento separado 160, la pared interna de la estructura de bastidor 10f que limita la abertura circular en la misma, podría proporcionar los elementos trituradores directamente. Sin embargo, el empleo de un revestimiento separado, como se ha descrito, puede ser ventajoso por cuanto que puede estar dispuesto de manera que sea sustituible.

En este caso, las unidades trituradoras están todas protegidas respecto del usuario en virtud de su profundo montaje en posición de mirando hacia dentro, dentro de la estructura de bastidor 10f.

La presente solicitud que corresponde a la presentada en Gran Bretaña, el 26 de Febrero de 1975, bajo el Nº 7946/75 (provisional), se acoge a los beneficios del Artículo 51 del vigente Estatuto sobre Propiedad Industrial.

unidades trituradoras que, en cualquier momento, no se encuentran selectivamente accesibles para uso, reduciendo por tanto el riesgo de contacto accidental de las últimas con el usuario del dispositivo, siendo estacionarias dichas unidades trituradoras y siendo posicionalmente no ajustables con respecto al bastidor, y dicho bastidor proporciona además medios de guía para guiar selectivamente los trozos de alimento a contacto con la unidad trituradora particular requerida para uso,

2a.- Un dispositivo de acuerdo con la reivindicación 1a, en el que las unidades trituradoras se extienden a través de distintos sectores o segmentos de un círculo o de un cilindro y los medios de guía comprenden un portador de trozos de alimento montado a rotación, destinado a ser accionado manualmente con un movimiento oscilatorio según un arco que puede ser con-
finado selectivamente al sector o segmento de dicha unidad trituradora particular requerida para uso.

3a.- Un dispositivo de acuerdo con la reivindicación 1a o la reivindicación 2a, en el que el bastidor está diseñado para proporcionar además una cubierta para la boca abierta de la cuba así como una cubierta, que constituye dicha guarda protectora y que permite, en cualquier momento, que sólo una de dichas unidades trituradoras quede expuesta y accesible para el usuario.

4a.- Un dispositivo de acuerdo con una cualquiera de las reivindicaciones precedentes, en el que dichas unidades trituradoras están proporcionadas por diferentes áreas regionales de un miembro triturador común circular o anular montado en el bastidor.

5a.- UN DISPOSITIVO PARA USO EN LA TRITURACION DE ALIMENTOS SOLIDOS.

Tal y como se ha descrito en la Memoria que antecede, representado en los dibujos que se acompañan y para los fines que se han especificado.

Esta Memoria consta de trece hojas escritas a máquina por una sola cara.

Madrid, 04. ABR. 1977

F. A. Fernando de Elizaburu
Por Poder.

5

10

15

20

25

7.12.75

JMM/.

FIG. 1a.

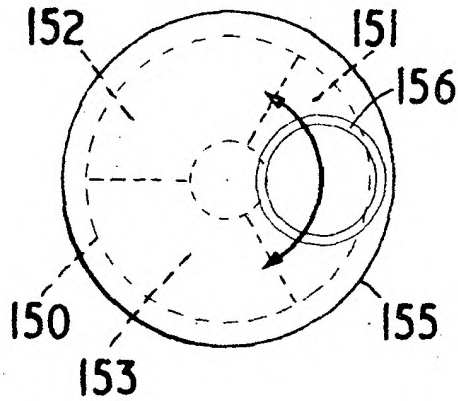


FIG. 2a.

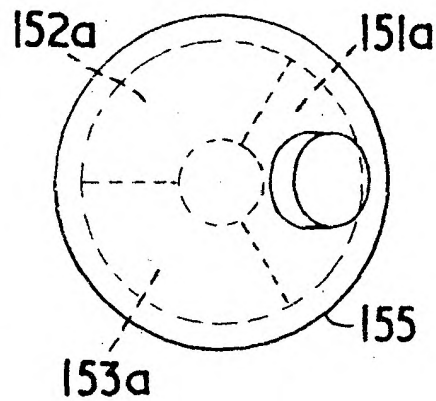


FIG. 1b.

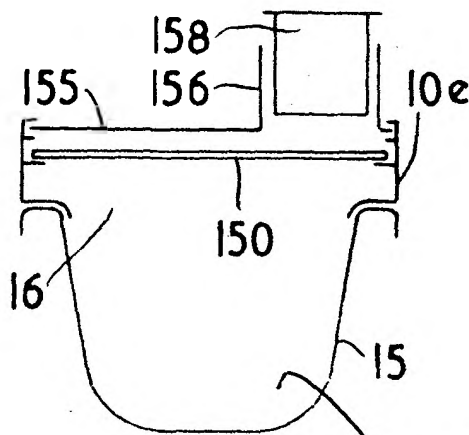


FIG. 2b.

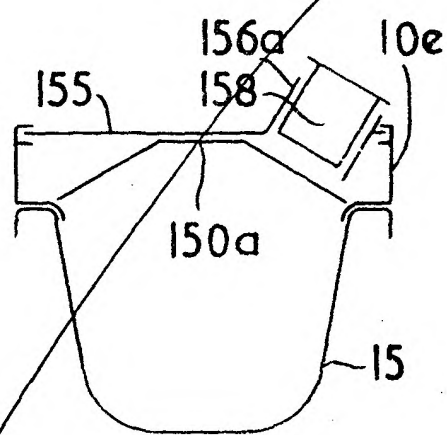


FIG. 3a.

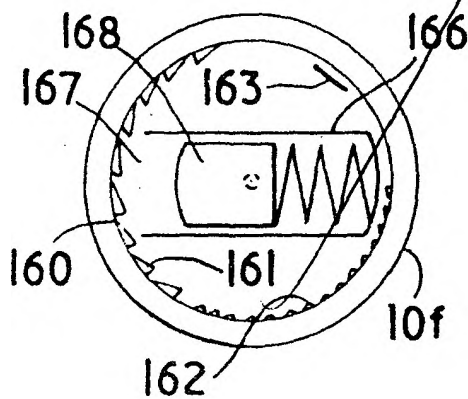
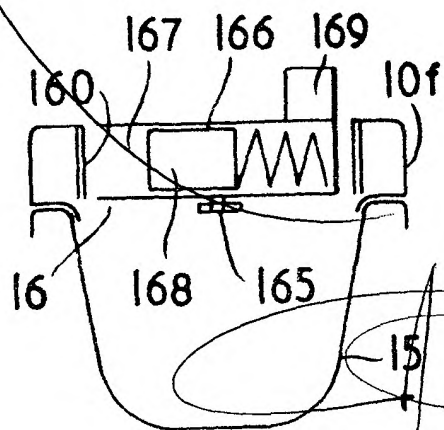


FIG. 3b.



Fernando de Elizaburu
Por Poder.