

MINISTERIO DE INDUSTRIA
REGISTRO DE LA PROPIEDAD INDUSTRIAL



ESPAÑA

(19) ES	(11) NÚMERO 228963	(10) Y
(21)	(22) FECHA DE PRESENTACION 3-12-1975	

MODELO DE UTILIDAD

C

1975, 1978

(30) PRIORIDADES: (31) NÚMERO	(32) FECHA	(33) PAIS
P 24 59 017.8-25	13-12-1974	Alemania

(47) FECHA DE PUBLICIDAD	(51) CLASIFICACION INTERNACIONAL <i>E06B</i>
--------------------------	---

(54) TITULO DE LA INVENCION

UNA TIRA PERFILADA PARA ENMARCAR Y FIJAR CRISTALES ADICIONALES.

(71) SOLICITANTE (S)

SCHLEGEL GmbH

DOMICILIO DEL SOLICITANTE

Bredowstrasse 33, 2000 HAMBURG 74, Alemania Federal

(72) INVENTOR (ES)

Frank EGGERT, de nacionalidad alemana

(73) TITULAR (ES)

(74) REPRESENTANTE

D. BERNARDO UNGRIA GOIBURU

1 Para mejorar la amortiguación de sonidos y el aisla-
miento del calor de las ventanas, se suele utilizar un cris-
tal adicional que se fija en el marco de la ventana por me-
5 dio de un marco auxiliar de construcción relativamente dé-
bil. El marco auxiliar comprende dos listones perfilados,
de los que el primero enmarca el borde del cristal y está
dotado de una brida de sujeción para sujetar al marco de la
ventana, mientras que el segundo listón perfilado tiene la
misión de recubrir la brida de sujeción.

10 Tales marcos auxiliares deben ser desmontables, con el
fin de que el espacio comprendido entre el cristal adicio-
nal y el cristal normal sea accesible a efectos de limpieza.
Para no tener que soltar todos los tornillos de fijación
cuando se desea retirar el marco auxiliar, un marco auxi-
15 liar conocido, de material plástico, está constituido de mo-
do que la brida de sujeción del primer listón perfilado es-
tá dotada de aberturas tan grandes para los tornillos de fi-
jación, que también pasan a través de ellas las cabezas de
dichos tornillos. El segundo listón perfilado está configu-
20 rado a manera de abrazadera elástica que abarca las cabezas
de los tornillos, asegurando así la brida de sujeción del
primer listón perfilado. El cristal adicional, junto con el
primer listón perfilado, puede ser retirado sin dificultad
de la ventana, en cuanto el segundo listón perfilado ha si-
25 do soltado nuevamente de las cabezas de los tornillos. Es
muy difícil alinear exactamente los tornillos que conducen
el segundo listón perfilado. Casi siempre difieren los tor-
nillos más o menos de la línea recta deseada, con la conse-
cuencia perjudicial de que también el segundo listón perfi-
30 lado discurre curvado, con aspecto más o menos malo. Así-

1 no resulta ser prácticamente imposible que los perfiles que
en cada caso se encuentran en las cuatro esquinas sean cor-
tados a inglete con la exactitud deseada, y juntarlos lim-
piamente entre sí. Finalmente resulta también frecuentemen-
5 te irregular la sujeción de apriete. Si los tornillos están
demasiado poco apretados, el marco auxiliar no asienta so-
bre el marco de la ventana de manera fija y hermética. Si
se hallan en cambio apretados demasiado fuertemente, no
aprieta el segundo perfil de manera suficientemente segura.

10 El invento parte de esta tira perfilada conocida para
enmarcar y sujetar cristales adicionales, y pretende evitar
o al menos aminorar los inconvenientes citados.

15 La solución conforme al invento consiste en que la se-
gunda parte perfilada está unida con la primera parte perfi-
lada de manera abatible, formando una sola pieza con ella.
Como consecuencia de la unión en una sola pieza, la segunda
parte perfilada no puede adoptar un curso curvado que difie-
ra de la primera parte perfilada. También se vé reforzada
por la primera parte perfilada, de modo que tampoco puede
20 obedecer sin más ni más cualesquiera irregularidades en el
curso de los tornillos. En las esquinas no chocan entre sí
cuatro tiras perfiladas, sino tan solo dos, con posición
claramente definida, en las que una junta limpia puede con-
seguirse de manera sustancialmente más fácil, incluso con
25 herramientas más simples. El marco auxiliar conforme al in-
vento puede por lo tanto ser montado más fácilmente, y ofre-
ce un mejor aspecto.

30 De manera ventajosa, el punto de basculación de la
unión plegable entre las dos partes perfiladas se halla dis-
puesto a la altura prevista de las cabezas de los tornillos

1 o por encima de ellas, y la segunda parte perfilada posee
al otro lado de las cabezas de los tornillos (visto desde
el punto de basculación) una parte de encastre que coopera
5 con las cabezas de los tornillos. En su lugar se puede ele-
gir también una disposición en la que el punto de bascula-
ción de la unión plegable se encuentre a una altura por de-
bajo de la altura prevista de las cabezas de los tornillos,
y en la que la segunda parte perfilada posea a este lado de
10 las cabezas de los tornillos (visto desde el punto de bascu-
lación) una parte de encastre que coopere con las cabezas
de los tornillos. En cualquiera de los casos es conveniente
que, en la posición cerrada, la segunda parte perfilada coo-
pere con la primera parte perfilada en forma encastrante de
tal modo que, independientemente de su cooperación con las
15 cabezas de los tornillos, quede asegurada en dicha posición.
Tal es especialmente el caso cuando la segunda parte perfi-
lada recubra a manera de tapa toda la parte perfilada pri-
mera, puesto que entonces existe la seguridad de que la se-
gunda parte perfilada adopte en todas partes la posición
20 deseada de manera uniforme, independientemente de la posi-
ción de los tornillos en cada caso.

Si la parte de encastre cooperante con las cabezas de
los tornillos se halla dispuesta en la segunda parte perfi-
lada al otro lado de las cabezas de los tornillos, está con-
25 formada ventajosamente a manera de prolongación en forma de
gancho, que se extiende sustancialmente en la dirección de
un arco de círculo en torno del punto de basculación. Si su
forma se corresponde exactamente con un arco de círculo,
puede ser plegado geométricamente sin estorbos en torno de
30 la cabeza del tornillo, encontrándose en su posición final

1 parcialmente por debajo de la cabeza del tornillo, de modo
que ésta está asegurada dentro de la tira perfilada. Ahora
bien, en la mayoría de los casos se dotará la prolongación
5 todavía con salientes de sujeción que difieran de la forma
de arco de círculo, con objeto de que coopere todavía mejor
con la cabeza del tornillo. Cuando se ejerce sobre el marco
auxiliar una fuerza que lo levante del marco de la ventana,
lo que viene a ser equivalente a una fuerza que trate de
sacar las cabezas de los tornillos de la tira perfilada,
10 tienen las cabezas de los tornillos la tendencia a despla-
zar hacia un lado la parte de enclavamiento que coopera con
ellas. Para evitar ésto, puede ser conveniente que la parte
de enclavamiento se halle en el lado opuesto de las cabezas
de los tornillos apuntalada por la parte del primer perfil
15 que enmarca el borde del cristal. Frecuentemente viene ya
dado este apuntalamiento por el hecho de que el sitio com-
prendido entre la parte del primer perfil que enmarca el
borde del cristal, y las cabezas de los tornillos, está di-
mensionado tan justo, que la parte de encastre encaje preci-
samente en él. La parte de encastre o la parte del primer
20 perfil que enmarca el borde del cristal, pueden no obstante
estar equipadas adicionalmente con dispositivos para el
apuntalamiento.

25 Ha demostrado ser conveniente que la primera parte per-
filada esté dotada, en al menos un borde de su cara inferior,
de una falda elástica de obturación. Esta falda de obtura-
ción no solamente debe servir para impedir la penetración
de suciedad y humedad en el espacio encerrado, sino que tam-
bién tiene como efecto, dada su elasticidad, de que el mar-
30 co auxiliar se apoye en todas partes uniformemente sobre él

1 marco de la ventana, incluso al estar los tornillos apretados en forma insignificadamente desigual.

5 Para garantizar una disposición uniforme de los tornillos que siga alineadamente el curso del marco auxiliar, la brida de sujeción puede ventajosamente estar limitada a ambos lados de su cara superior por superficies de guía para una plantilla de taladrar. A este respecto es ventajoso asimismo que la separación entre la cara superior de la brida de sujeción y la parte de enclavamiento en la parte segunda del perfil elevada hacia arriba, sea menor que la altura de la plantilla de taladrar. Con ello se evita que la segunda parte perfilada llegue a caer por encima de la brida de sujeción en forma que moleste en la zona de taladrar en que se encuentra la plantilla.

10 El invento será explicado a continuación con más detalle a base del dibujo, que representa dos ejemplos ventajosos de realización a escala 5 : 1, sustancialmente con precisión de las dimensiones. En el dibujo muestran:

15 Las figs. 1 y 2, una primera forma de realización, en estado abierto y respectivamente cerrado, y

20 la fig. 3, una segunda forma de realización en estado cerrado.

25 En los ejemplos representados, la primera parte perfilada comprende la brida de sujeción 1 y una parte de forma de U constituida por las bridas 2, 3 y una parte de unión 4, que sirve para enmarcar el borde 5 del cristal adicional. En el ejemplo de las figs. 1 y 2, también una pared lateral 6 siguiente a la brida de sujeción 1 forma parte de la primera parte perfilada. La transición a la segunda parte perfilada, consistente en la parte de tapa 7 y la parte de ex-

30

1 castre 8 y respectivamente 9, la forma una articulación de
basculación 10 y respectivamente 11 que, en la forma de rea-
lización de acuerdo con las figs. 1 y 2, está formada por
una zona de material más blando, indicada mediante un rayado
5 más estrecho y existente en el punto de transición entre la
parte de tapa 7 y la pared lateral 6, mientras que en el ca-
so de la forma de realización conforme a la fig. 3, está
formada en forma limitante directamente con la brida de su-
jeción 1, por una zona de poco grueso y que, con objeto de
10 mejorar la flexibilidad, consiste asimismo en un material
blando (no ha sido indicado en el dibujo), si bien en la ma-
yoría de los casos puede estar conformada también en el ma-
terial más duro del que está formada preponderantemente la
tira perfilada.

15 En determinadas separaciones longitudinales, la brida
de sujeción está provista de aberturas 12 de dimensiones tan
grandes, que pasan por ellas las cabezas 13 de tornillos in-
sertados en el marco de ventana 14. La brida de sujeción 1
está provista, en su borde opuesto al cristal adicional, de
20 una falda 15 blanda y elástica, mientras que el borde apar-
tado respecto a ella de la brida 2 que prolonga a la brida
de sujeción termina en una tira de material 16 más blando,
que asimismo sustenta una falda biselada hacia el marco de
ventana 14, y que además se apoya blandamente contra el cris-
tal adicional 5.

25 En el ejemplo de las figs. 1 y 2, la brida de sujeción
1, paralela con respecto al cristal adicional 5, hace tran-
sición, con su borde opuesto al cristal adicional, en ángulo
recto con la pared lateral 6. Entre esta pared lateral 6 y
30 la parte de unión 4 de la parte perfilada que enmarca el bor-

1 de del cristal adicional, se forma por consiguiente un canal abierto hacia arriba, fijamente limitado por ambos lados, que es apropiado para guía de una plantilla destinada a la colocación de los tornillos, y que en la fig. 1 ha sido
5 indicada mediante línea de trazos y puntos. Esta plantilla consiste en una parte inferior 17 provista de escotaduras apropiadas (señaladas mediante el eje geométrico 18) para la conducción de una broca o de los tornillos, y cuya altura se corresponde con la separación deseada entre la base de la cabeza del tornillo y la cara superior de la brida de sujeción 1, y en un asidero 19 que puede ser de forma asimétrica si en una posición no centrada de los tornillos, se quiere tener la garantía de una colocación correcta de la plantilla en el canal. El asidero 19 se extiende a tal altura
10 por encima de la brida de sujeción, que la parte de enclavamiento 8 sea oprimida en la zona de la plantilla en tal medida hacia fuera, que no estorbe el taladrado o respectivamente la inserción de los tornillos.

15
20 La parte de tapa 7 se extiende desde la articulación de basculación 10 a todo lo largo de la primera parte perfilada, y en su extremo está aproximada con un doblez 20 al cristal adicional. Resulta con ello una imagen óptica clara, sin estrías que pudieran tender a ensuciarse.

25
30 La parte de enclavamiento 8 sigue en su conformación a un arco de círculo 21 en torno a la articulación de basculación 10, eligiéndose la disposición geométrica de modo que con su parte inferior 22 encaje por debajo de la cabeza 13 del tornillo. Para mejorar la acción de sujeción, puede esta parte inferior 22 diferir algo de la forma de arco de círculo en cualquier manera apropiada. En el lado opuesto

1 de la parte de enclavamiento, ésta está provista de un sa-
liente 23 que, en estado cerrado del perfil, coopera encas-
trando con un saliente 24 correspondiente existente en la
5 parte de unión 4, para mantener la segunda parte perfilada
en la posición cerrada.

10 Cuando la articulación de basculación 10 se encuentra
aproximadamente a la altura de la cabeza 13 del tornillo
(tal como ha sido representado) o más alta todavía, la par-
te de enclavamiento 8, de forma aproximadamente de arco de
círculo, puede ser hecha bascular sin deformación elástica
sustancial al interior del espacio comprendido entre la ca-
beza 13 del tornillo y la parte de unión 4, pasando al mis-
mo tiempo automáticamente a la zona de por debajo de la ca-
beza del tornillo, para asegurarla dentro de la tira perfi-
lada contra un movimiento relativo dirigido en sentido lon-
15 gitudinal del tornillo. Ahora bien, naturalmente son posi-
bles también divergencias de esta forma de arco de círculo,
y eventualmente incluso ventajosas, cuando la introducción
de la parte de enclavamiento -eventualmente bajo la corres-
pondiente deformación de la parte de enclavamiento, de la
pared lateral 15 ó de la parte de unión 4- sea posible en
el espacio comprendido entre la cabeza 13 del tornillo y la
parte de unión 4, y si mediante tales divergencias se con-
sigue una mejor sujeción de la parte de enclavamiento en la
20 cabeza de tornillo, o un apuntalamiento mejor de la parte
de enclavamiento contra la parte de unión 4.

25 En la forma de realización según la fig. 3, el punto
de basculación 11 está dispuesto lo más bajo posible por de-
bajo de la cabeza del tornillo, y cerca de la brida de suje-
ción 1, encontrándose la parte de enclavamiento 9 próxima
30

1 al punto de basculación. En el movimiento de cierre de la
segunda parte perfilada, la parte de enclavamiento es hecha
bascular por lo tanto por el lado de la articulación hasta
5 partes perfiladas entre sí en la posición cerrada, está pre-
vista una prolongación 25, cuya forma puede estar limitada
de manera correspondiente a esta misión frente a la parte
de enclavamiento 8 de la forma de realización de acuerdo con
10 las figs. 1 y 2, pero que (tal como se ha indicado en la
fig. 3 mediante líneas de trazos y puntos) puede también es-
tar alargada de tal modo, que coopere asimismo con la cabeza
13 del tornillo en forma sujetadora. Como en este caso la
sección transversal de la prolongación 25 no puede seguir la
15 dirección de un arco de círculo en torno del punto de bascu-
lación 11, es puesta la prolongación en la posición de cie-
rre bajo la correspondiente deformación elástica.

La utilización del perfil conforme al invento no está
limitada a la colocación de cristales adicionales en venta-
nas; el perfil es apropiado para todos los casos en que hay
20 que colocar cristales en elementos de bastidores paralelos al
plano del cristal, por ejemplo, en el acristalamiento de pa-
redes de separación de locales.

La tira perfilada conforme al invento se utiliza de la
manera siguiente:

25 Las tiras perfiladas que forman el marco auxiliar, una
vez que de manera conveniente han sido aplicadas ajustada-
mente al cristal adicional, se colocan sobre el marco sus-
tentador y, eventualmente, se fijan provisionalmente con me-
dios apropiados. Con ayuda de la plantilla se insertan tor-
30 millos de las dimensiones de cabeza previstas. A continua-

1 ción basta ya con cerrar la segunda parte perfilada, con lo
que queda terminado el montaje. Si se desea retirar el cris-
tal adicional, se bascula la segunda parte perfilada de nue-
vo hacia arriba, pudiendo retirarse entonces algunas tiras
5 del perfil, o bien toda la disposición, sin tener que soltar
los tornillos.

En resumen, el Modelo de Utilidad que se solicita deberá re-
caer sobre las siguientes:

- REIVINDICACIONES -

10 1. Una tira perfilada para enmarcar y fijar cristales
adicionales, cuya primera parte perfilada, que enmarca el
borde del cristal, está unida con una brida de fijación do-
tada de aberturas para el paso de las cabezas de tornillos
de fijación, y cuya segunda parte perfilada puede ser apli-
cada en forma que apriete las cabezas de los tornillos de
15 fijación que sobresalen por encima de la brida de fijación,
caracterizada porque la segunda parte perfilada está unida
en una sola pieza con la primera parte perfilada, en forma
abatible.

20 2. Una tira perfilada de acuerdo con la reivindicación
1, caracterizada porque el punto de basculación de la unión
basculante se encuentra a la altura prevista de las cabezas
de los tornillos, o por encima de ellas, mientras que la se-
gunda parte perfilada, vista desde el punto de basculación,
25 posee al otro lado de las cabezas de los tornillos una par-
te de enclavamiento que coopera con las cabezas de los tor-
nillos.

30 3. Una tira perfilada de acuerdo con la reivindicación
1, caracterizada porque el punto de basculación de la unión
basculante se encuentra por debajo de la altura prevista de
las cabezas de los tornillos, mientras que la segunda parte

1 perfilada, vista desde el punto de basculación, posee a este lado de las cabezas de los tornillos una parte de enclavamiento que coopera con las cabezas de los tornillos.

5 4. Una tira perfilada de acuerdo con una cualquiera de las reivindicaciones 1 a 3, caracterizada porque la segunda parte perfilada coopera con la primera en forma encastrante.

10 5. Una tira perfilada de acuerdo con la reivindicación 2, caracterizada porque la parte de enclavamiento existente en la segunda parte perfilada está conformada a manera de prolongación de forma de gancho, que sustancialmente se extiende en la dirección de un arco de círculo en torno del punto de basculación.

15 6. Una tira perfilada de acuerdo con las reivindicaciones 2 ó 5, caracterizada porque la parte de enclavamiento está apuntalada, en el lado opuesto a las cabezas de los tornillos, por la parte del primer perfil que enmarca el borde del cristal.

20 7. Una tira perfilada de acuerdo con una cualquiera de las reivindicaciones 1 a 6, caracterizada porque la segunda parte perfilada recubre totalmente a la primera, a manera de tapa.

25 8. Una tira perfilada de acuerdo con una cualquiera de las reivindicaciones 1 a 7, caracterizada porque la primera parte perfilada está provista, en al menos un borde de su cara inferior, de una falda elástica de obturación.

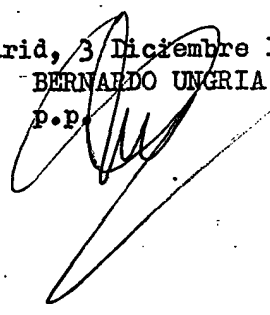
30 9. Una tira perfilada de acuerdo con una cualquiera de las reivindicaciones 1 a 8, caracterizada porque la brida de fijación está limitada a ambos lados de su cara superior por superficies de guía para una plantilla de taladrar.

1
5
10. Una tira perfilada de acuerdo con una cualquiera de las reivindicaciones 1 a 9, caracterizada porque la separación entre la cara superior de la brida de fijación y la parte de enclavamiento en la segunda parte perfilada basculada hacia arriba, es menor que la altura de la plantilla de taladrar.

11. Se reivindica por último como objeto sobre el que ha de recaer el Modelo de Utilidad que se solicita: UNA TIRA PERFILADA PARA ENMARCAR Y FIJAR CRISTALES ADICIONALES.

10
15
20
25
30
Todo conforme queda descrito y reivindicado en la presente memoria descriptiva que consta de trece páginas mecanografiadas y dibujos adjuntos.

Madrid, 3 Diciembre 1975
BERNARDO UNGRIA
P.P.



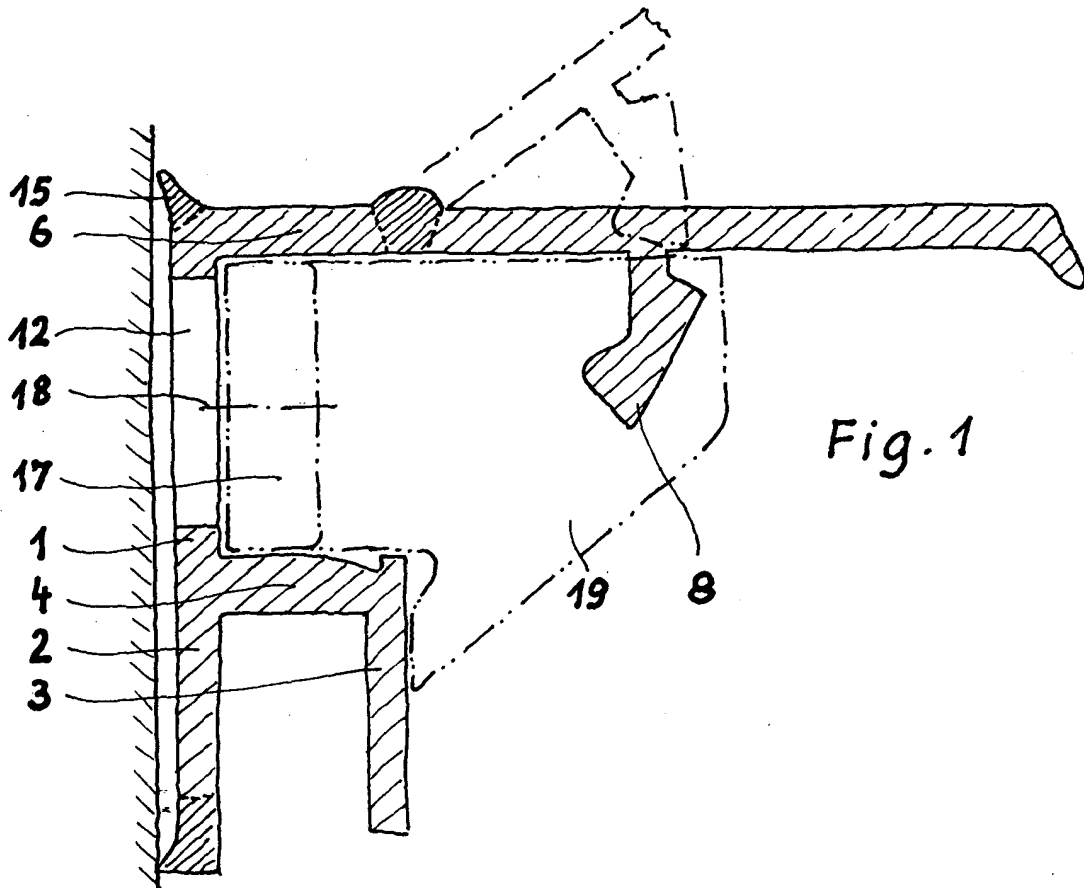


Fig. 1

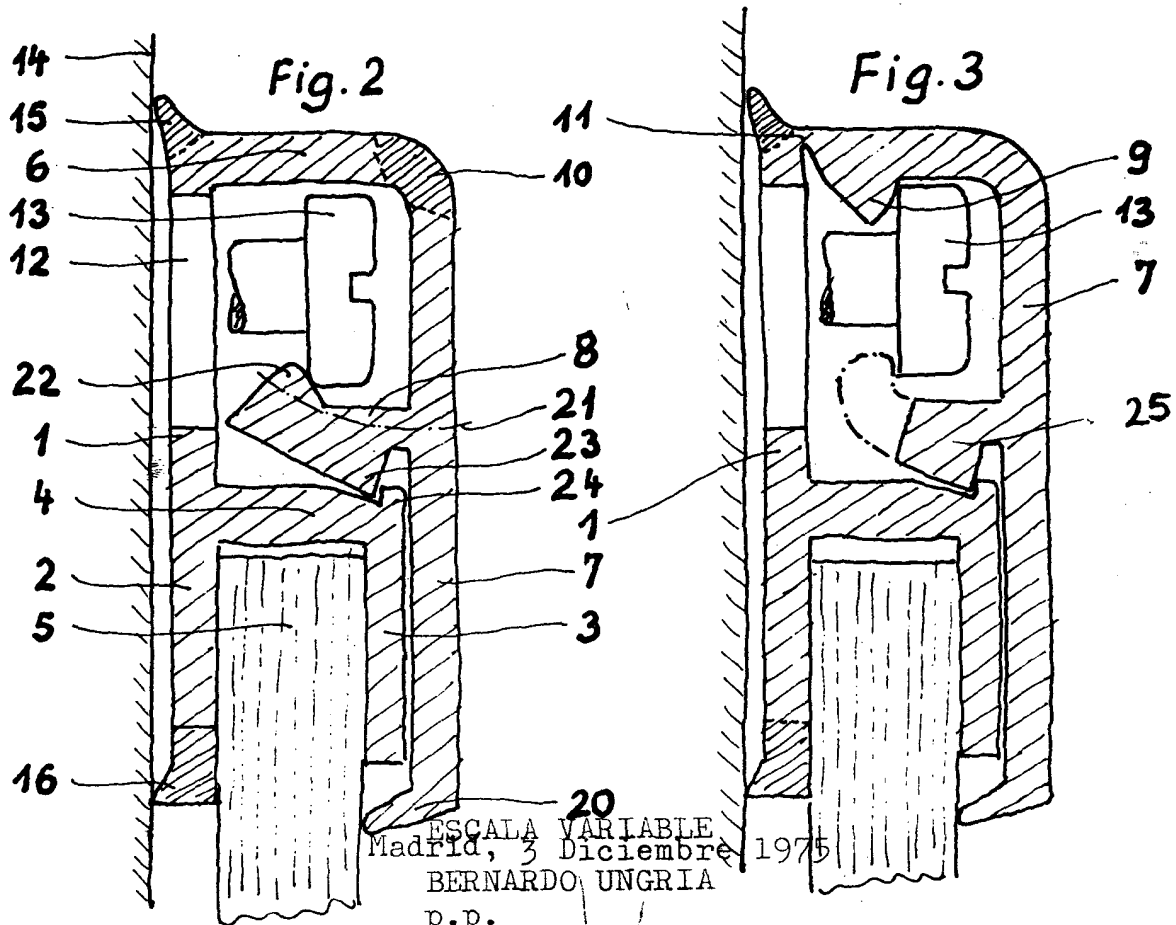


Fig. 2

Fig. 3

ESCALA VARIABLE
 Madrid, 3 Diciembre 1975
 BERNARDO UNGRIA
 p.p.