



228952

228952

P A T E N T E
D E
I N V E N C I Ó N

por "UN SISTEMA PARA FACILITAR LA PERFORACIÓN DEL PRECINTO Y EL SERVICIO, EN FRASCOS QUE CONTIENEN LÍQUIDOS BAJO PRESIÓN DE UN GAS", a favor de DON EDUARDO MIRALTA SEIX, de nacionalidad española, domiciliado en BARCELONA, calle de Gomis, 40-42.

- / -

MEMORIA DESCRIPTIVA

La presente invención se refiere a un sistema para facilitar la perforación del precinto y el servicio, en frascos que contienen líquidos bajo presión de un gas.

Actualmente, los frascos que contienen líquidos bajo presión de un gas o pastas fluidas en las mismas condiciones, se suministran dotados de un cierre por el que se puede servir a voluntad el contenido. Sin embargo, en estas condiciones no puede haber recambio en lo que se refiere al cuerpo del frasco o similar, siendo por el contrario preciso prescindir del conjunto como totalmente inútil.

5.

10.

228952



5. Este resultado antieconómico y que encarece innecesariamente el producto, es eliminado en el objeto de la presente invención, toda vez que mediante la aplicación del sistema que en ella se reivindica, es ya posible presentar frascos de recambio precintados y en los que un elemento de cierre especial, puede realizar la perforación del precinto, el suministro del contenido y la obturación cuando cesa el uso, quedando siempre presto para su ulterior utilización y permitiendo el recambio del frasco o similar, siempre con el mismo conjunto de maniobra antes mencionado.

10. En el sistema intervienen pues, en combinación y como partes esenciales un frasco que contiene el líquido o similar bajo presión de un gas, adecuadamente precintado y absolutamente independiente; un conjunto de maniobra que comprende un medio perforador del precinto, una cámara receptora del líquido dispuesta en dependencia con dicho elemento perforador, un dispositivo de presión relacionado con dicho perforador y con un juego de obturaciones, que permiten que el aparato en reposo quede obturado por si mismo y finalmente una carcasa general de este conjunto, acoplado al cuello del recipiente a que se aplica.

15. Con el fin de facilitar la explicación, se acompaña a la presente memoria descriptiva una lámina de dibujos, en la que se ha representado un caso de realización que se cita a título de ejemplo.

20. En el dibujo:

la figura, representa en alzado la sección diametral del conjunto del sistema de piezas que componen el aparato.

25. Consiste esencialmente en un sistema en que interviene, un frasco o similar cerrada por la cápsula precinto 1, la cual lleva acoplado el tubo de inmersión 2.



El sistema de maniobra compuesto por la carcasa 3 adecuada para ser fijada al cuello realizando una presión de obturación mediante la arandela elástica 4.

5.

Un elemento pulsador 5 sostenido por un muelle helicoidal 6 y roscado sobre el vástago perforador 7 provisto de punta 8 que se encuentra situada en las proximidades del fondo 9 de la cápsula precinto 1.

10.

El vástago 7 presenta un ensanchamiento 10 con platillo cóncavo 11 que entra en contacto con la arandela plástica 4 antes citada.

15.

Roscado el vástago en su extremo se halla el paso anular 12 que comunica con la cámara receptora de líquido 13 que se ha formado en la pieza 14 intermedia del sistema, dotada a su vez de un conducto transversal 15 que desemboca en un espacio anular 16 que a su vez comunica con el exterior por el orificio 17.

20.

La cámara receptora de líquido se cierra por medio de la arandela elástica 18 aprisionada entre las piezas 3 y 14 y además entre el ensanchamiento 19 del vástago y el frente 20 del muñón roscado de la pieza 5.

25.

El funcionamiento es como sigue:

Presionando sobre el pulsador 5 y venciendo la oposición del muelle 6, descenderá el vástago perforador y su punta 8 perfora el fondo 9, estableciendo entonces la comunicación con el interior del frasco recipiente, el líquido contenido asciende por el tubo de inmersión 2 y atravesando el orificio formado por el vástago, pasa al exterior de la cápsula 1.

30.

Si se mantiene la presión sobre el pulsador, el líquido continúa por el espacio anular 12 por estar separada la cara del platillo 11 de la arandela 4, pasando este líquido hasta la cámara 13 de la que por el conducto lateral es enviado al espacio anular 16 del cual sale al exterior por la boquilla 17.

2 2 8 9 5 2



5. Cuando cesa la presión sobre el pulsador, el muelle 6 lo eleva acercando entonces el platillo 11 contra la obturación 4 en donde se realiza la primera obturación. Por otra parte el ensanchamiento 19 del vástago oprime la arandela 18 contra el tope que forma el extremo 20 del tubo pulsador, realizándose la segunda obturación. Con ambas obturaciones quedan bloqueados los posibles pasos de fuga del líquido y gas al exterior.

10. La invención, dentro de su esencialidad, puede ser llevada a la práctica en otras formas de realización que difieran en detalle de la indicada a título de ejemplo, a las cuales alcanzará igualmente la protección que se recaba. Podrá, pues, realizarse con los medios y aparatos más adecuados, por quedar todo ello comprendido dentro del espíritu de las reivindicaciones.

= . =

N O T A

15. Hecha la descripción del presente invento, se declara como nuevas y de propia invención, las siguientes reivindicaciones:

20. 1. Un sistema para facilitar la perforación del precinto y el servicio, en frascos que contienen líquidos bajo presión, caracterizado esencialmente por comprender en combinación y como elementos esenciales, un frasco o similar que contenga líquido o pasta a presión de un gas y que se halla cerrado por una cápsula precinto, un elemento de maniobra acoplable al frasco mencionado y en el que interviene un vástago axial como elemento perforador vinculado a un pulsador solicitado por un muelle operativamente dispuesto para mantener en

25.



elevación el citado vástago, comprendiendo el sistema una doble obturación, una inferior dispuesta sobre una cámara de recepción de líquido y otro superior que actúa bajo el pulsador, comprendiendo al vástago expansiones adecuadas para realizar estas obturaciones cooperando a ellas una carcasa exterior y una cámara receptora de líquido en el interior comprendida entre ambas obturaciones y comunicante con un espacio anular exterior del que sale el líquido a la boquilla de proyección.

5.

10.

2. Un sistema, según la anterior reivindicación, en el que la cámara receptora del líquido es una pieza intermedia, dispuesta entre las dos obturaciones formando un espacio hermético del que sale el líquido por un conducto lateral hacia la cámara anular circundante que también queda entre ambas obturaciones y que, por un conducto comunica con el exterior.

15.

20.

3. Un sistema, según 1 y 2 reivindicación, en el que el vástago lleva en su zona inferior una punta perforadora del precinto y sobre ella una expansión hacia la parte superior forma un platillo cóncavo que se aplica al reverso de la primera obturación merced a la tracción que sobre el vástago ejerce el muelle antes mencionado, ayudada por la presión que ejerce el líquido, sobre el área del platillo.

25.

4. Un sistema según 1 a 3 reivindicación, en el que el pulsador se halla vinculado por rosca en el extremo superior del vástago perforador.

5. Un sistema según 1 a 4 reivindicación en el que el vástago perforador lleva un segundo ensanchamiento dispuesto bajo la obturación superior en cooperación con el frente de acoplamiento que lleva el pulsador en su unión al vástago.

30.

6. Un sistema, según 1 a 5 reivindicación en el que el juego de ambas obturaciones es prensado de arriba a abajo contra los apoyos mencionados mediante la carcasa exterior que



al efecto lleva los resaltes adecuados y una rosca para fijarse sobre el frasco en régimen de compresión a voluntad.

5. 7. Un sistema según 1 a 6 reivindicación en el que el conjunto presenta un orden de tres obturaciones, la inferior sobre la propia cápsula precinto, la cual es de acción periférica, la intermedia que actúa sobre dicha cápsula y contra la pared interna de la carcasa así como sobre el vástago por intermedio del platillo de éste y finalmente la superior que obtura la cámara de recepción de líquido y al propio tiempo lo hace contra la periferia del vástago.

10. 8. Un sistema para facilitar la perforación del precinto y el servicio, en frascos que contienen líquidos bajo presión de un gas.

15. Según se describe y reivindica en la presente memoria descriptiva, que consta de seis hojas, foliadas y escritas a máquina por una sola de sus caras, acompañadas de una lámina de dibujos.

Madrid, a 4 de Junio de 1956

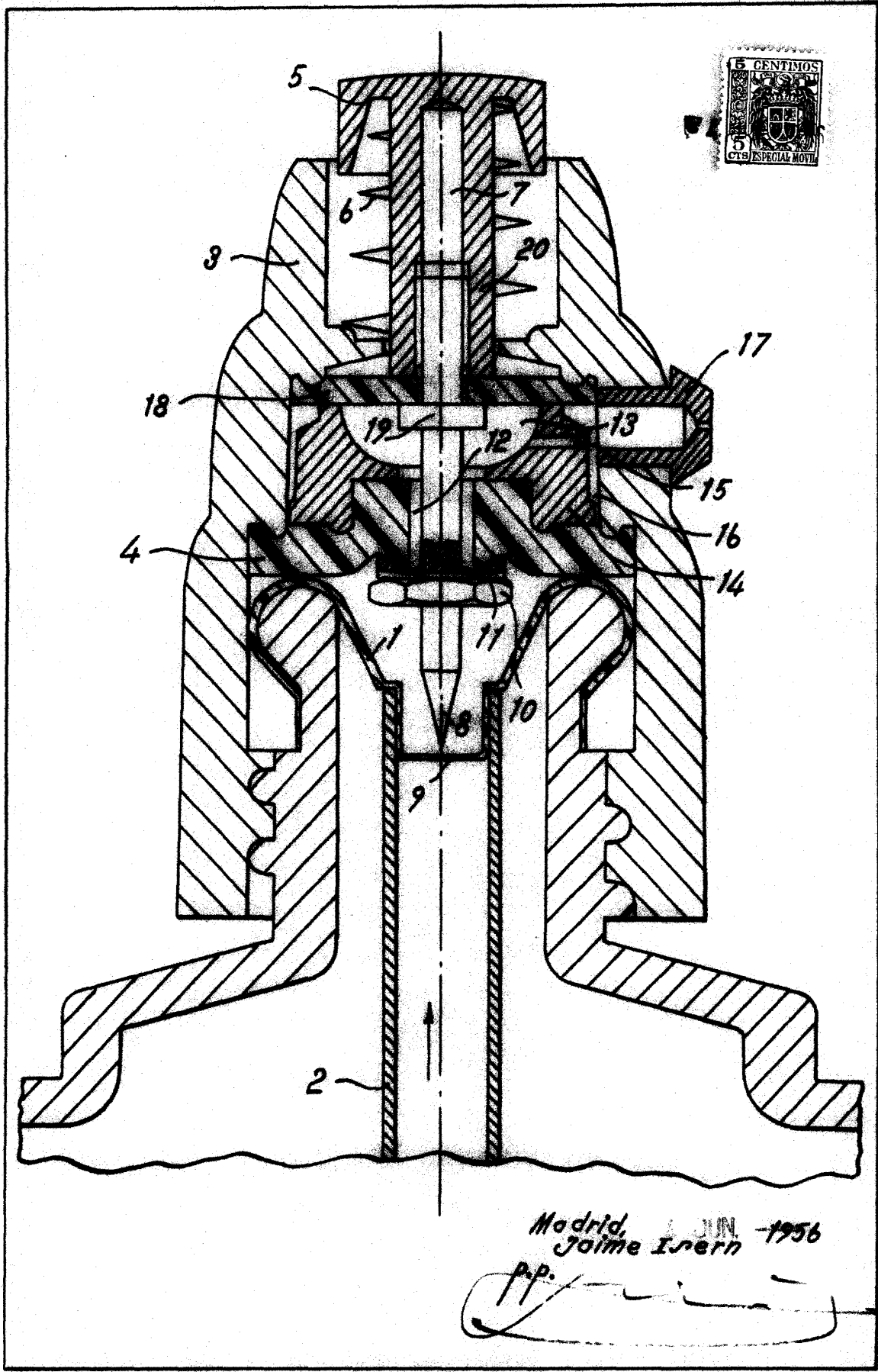
EDUARDO MIRALTA SEIX

20. P.a.

JAIMÉ ISERN MIRALLÉS

P. P.





Madrid, JUN 1956
Jaime Isern

p.p.
[Signature]