



10	ES	11	NUMERO	10	Y
		21	228.925		
		22	FECHA DE PRESENTACION		
			31-5-77		

MODELO DE UTILIDAD
228925

30	PRIORIDADES:	32	FECHA	33	PAIS
31	NUMERO				

37	FECHA DE PUBLICIDAD	41	CLASIFICACION INTERNACIONAL
			B43K - B43M

54	TITULO DE LA INVENCIÓN
	UTIL PARA MESA DE ESCRITORIO PERFECCIONADO

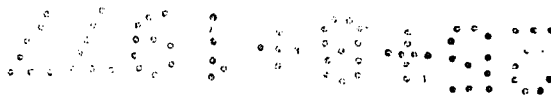
71	SOLICITANTE (S)
	D. MARTIN CAMACHO PEDROLA

	DOMICILIO DEL SOLICITANTE
	C/. Viladomar, 163-32-52.- BARCELONA

72	INVENTOR (ES)

73	TITULAR (ES)

74	REPRESENTANTE
	D. BERNARDO UNGRIA GOIBURU



1 El Estatuto vigente sobre Propiedad Industrial, de
26 de Julio de 1929, en su texto refundido publicado el 30
de Abril de 1930, establece los caracteres de patentabili-
5 objeto obtener ventajas sobre lo ya conocido, admitiendo
por consiguiente como patentables, las nuevas máquinas, a-
paratos, instrumentos, procesos de fabricación, etc. La am-
plitud de conceptos previstos como patentables, ha llevado
al legislador a aclarar (Artº. 46) que la enumeración con-
10 tenida en dicho cuerpo legal es puramente enunciativa y no
limitativa, haciéndola extensiva incluso a los descubrimien-
tos de tipo científico (Artº. 47).

15 El Decreto de 26 de Diciembre de 1947, recogiendo
la Orden de 18 de Noviembre de 1935, confirma el criterio
legal de que también serán patentables los instrumentos, ob-
jetos, o partes de los mismos, que aporten a la función a
que son destinados, un beneficio o efecto nuevo, y en defi-
nitiva que constituyan una mejora sustancial sobre lo ante-
riormente conocido.

20 Pues bien, a tenor de lo expuesto, y en base al ar-
ticulado que recoge los conceptos expresados, debe conside-
rarse, que la invención a que se refiere la presente memo-
ria, constituye una novedad industrial, con características
y ventajas que la hacen merecedora del privilegio de explo-
25 tación exclusiva que por ella se solicita, premiando así
los méritos de quien aporta a la industria del país una me-
jora efectiva y precisamente comprendida entre las enuncia-
das por la Ley como patentables. (Arts. 46 y 47 en relación
30 con el 171, en su nueva redacción afectada por la Orden de
18 de Noviembre de 1.935).

1 La presente invención, según se expresa en el
enunciado de esta memoria descriptiva, se refiere a un útil
para mesa de escritorio perfeccionado, el cual ha sido con-
5 cebido y realizado en orden a obtener numerosas y notables
ventajas respecto a otros dispositivos existentes de análo-
gas necesidades.

 El invento trata de un útil de fantasía para es-
critorios, cuya idea ha sido concebida merced a la pasión
que hacia el futbol profesa un gran sector de público.

10 Dicho útil para mesa de escritorio se constituye
mediante un cuerpo esférico imitando la forma de un balón de
futbol convencional, el cual se encuentra soportado sobre
una peana prismática cuadrangular de escasa altura. El cuer-
po esférico que constituye el balón presenta una oquedad u
15 orificio ciego que constituye un soporte de un lápiz, pluma
o bolígrafo, mientras que en una de las caras laterales de la
propia peana se ha previsto un alojamiento en el que va dis-
puesto un útil o maquinilla de hacer o sacar punta a lápices,
cuyo útil es accesible a través de un orificio previsto en
20 la referida peana.

 Para complementar la descripción que seguidamente
se va a realizar y con objeto de ayudar a una mejor compren-
sión de las características del invento, se acompaña a la pre-
sente memoria descriptiva de una hoja única de planos en cu-
25 ya figura se ha representado una vista en perspectiva del
útil para mesa de escritorio, realizado según la invención.

 En dicha figura, puede apreciarse la peana 1, la
cual está determinada por un cuerpo prismático rectangular,
en una de cuyas caras laterales se ha previsto un alojamiento
30 en el que se ha ubicado un útil o maquinilla 2 apto para sa-

1 car o hacer punta a un lápiz, de tal forma que dicho útil o
maquinilla va dotada del correspondiente orificio 3 para la
introducción del mencionado lápiz, del que se pretende sa-
car la punta.

5 Sobre la cara superior de dicha peana 1 va dis-
puesto un cuerpo esférico 4 que simula una pelota o balón
de futbol convencional, cuyo cuerpo esférico 4 presenta una
oquedad u orificio ciego 5 determinativo de un alojamiento
10 para el extremo o zona inferior de un lápiz, pluma o bolígra-
fo 6, quedando este en una posición recta y perfectamente dis-
puesto para su utilización.

Por consiguiente, el útil para mesa de escritorio
además de constituir un dispositivo para el posicionamiento
de un útil de escritura 6, así como una maquinilla para sa-
15 car punta a un lápiz, el mismo es altamente decorativo y fun-
cional en orden a la pasión que hoy día existe por el futbol.

No se considera necesario hacer más extensa esta
descripción para que cualquier persona perita en la materia
comprenda perfectamente la idea que se desea patentar, así
20 como las ventajas que de su realización industrial han de
derivarse.

Por todo ello, y para evitar las posibles imita-
ciones, se presenta esta solicitud, pidiendo la explotación
exclusiva de la idea descrita, de acuerdo con las considera-
25 ciones y puntos que se desean reivindicar, que se concretan
en las páginas siguientes:

1 Hecha la descripción a que se refiere la memoria
que antecede, es preciso insistir en que los detalles de
realización de la idea expuesta, pueden variar, es decir,
que pueden sufrir pequeñas alteraciones, basadas siempre
5 en los principios fundamentales de la idea, que son en esen-
cia los que quedan reflejados en los párrafos de la descrip-
ción hecha. En efecto, el Artículo 48 del Estatuto vigente
sobre Propiedad Industrial, establece como no patentables,
en su apartado tercero, "los cambios de forma, dimensiones,
10 proporciones y materias de un objeto ya patentado" fijando
así el criterio del legislador en el sentido de que paten-
tada una idea que pueda dar lugar a una realidad práctica
e industrializable, nadie podrá apoyarse en ella para, a
pretexto de haber introducido ligeras modificaciones, pre-
15 sentarla como nueva y propia.

Este principio, en cuanto al alcance de la protec-
ción del objeto patentado se refiere, se halla confirmado
por numerosas Sentencias del Tribunal Supremo, y entre -
ellas, como más terminantes, en las de fechas 16 de octubre
20 de 1954, 23 de enero de 1959, 20 de marzo de 1964 y otras.

Establecido el concepto expresado, en cuanto a la
amplitud que debe darse a la protección solicitada, se re-
dacta a continuación la Nota de Reivindicaciones, de acuer-
do con lo que se establece en el último párrafo del apar-
25 tado tercero del Artículo 100 de la Ley, sintetizando así
las novedades que se desean reivindicar:

NOTA DE REIVINDICACIONES

30 En resumen, el privilegio de explotación exclusi-
va que se solicita, recaerá sobre las reivindicaciones si-
guientes:

1

1ª.- "UTIL PARA MESA DE ESCRITORIO PERFECCIONADO"
caracterizado esencialmente porque está constituido por un
cuerpo esférico que imita un balón de futbol convencional,
soportado por una peana, en la que se ha previsto un aloja-
5 miento en el que se dispone un útil de sacar punta a lápices,
cuyo útil es accesible a través de un orificio previsto
en la peana, con la particularidad de que el cuerpo esférico
incorpora un orificio que constituye un alojamiento
apto para contener en posición recta un util de escritura.

5

10

2ª.- Se reivindica por último como objeto sobre
el que ha de recaer el Modelo de Utilidad que se solicita:
"UTIL PARA MESA DE ESCRITORIO PERFECCIONADO".

15

Todo tal y como se reivindica en la presente memoria
descriptiva que consta de seis páginas mecanografiadas
y dibujos adjuntos.

Madrid, 31 de Mayo de 1.977

BERNARDO UNGRIA

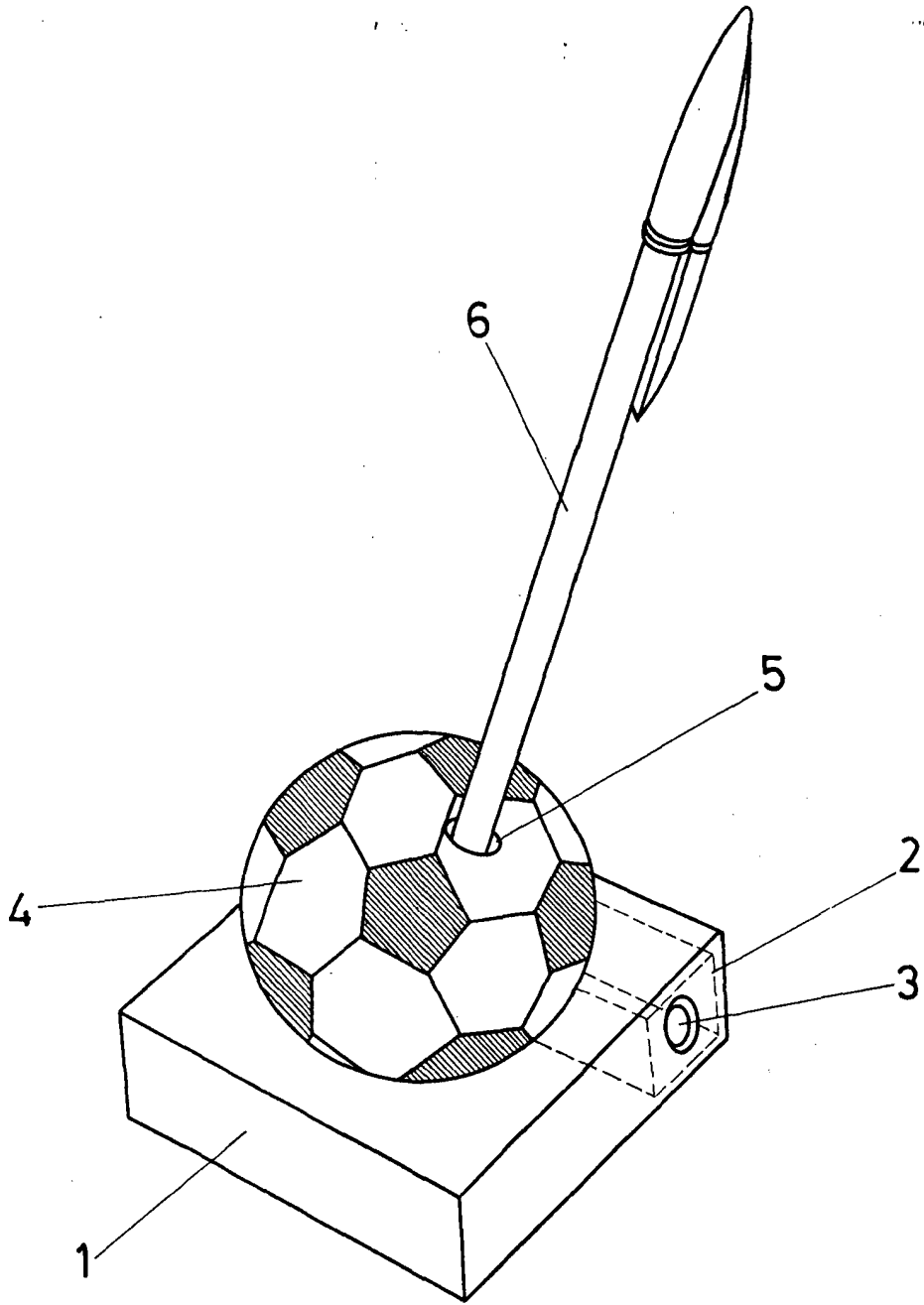
P.D.

20

25

30

RECEIVED



ESCALA VARIABLE

Madrid, 31 de mayo de 1977

BERNARDO UNGRIA

P. P.

