

19 ES	21	NUMERO	228.924	10 Y
	22	FECHA DE PRESENTACION	31 MAYO 1.977	



228924

MODELO DE UTILIDAD

CAUCADO

15 MAR. 1978

30 PRIORIDADES:	31 NUMERO	32 FECHA	PAIS
-----------------	-----------	----------	------

47 FECHA DE PUBLICIDAD	51 CLASIFICACION INTERNACIONAL
	A 24 D

54 TITULO DE LA INVENCIÓN
FILTRO PARA TABACO PERFECCIONADO.

71 SOLICITANTE (S)
D. JOAQUIN MENGOD MENGOD

DOMICILIO DEL SOLICITANTE
Torrente de las Flores, 111 - BARCELONA-12

72 INVENTOR (ES)

73 TITULAR (ES)

74 REPRESENTANTE
D. BERNARDO UNGRIA GOIBURU

1 El Estatuto' vigente sobre Propiedad Industrial, de
26 de Julio de 1929, en su texto refundido publicado el 30
de Abril de 1930, establece los caracteres de patentabili-
5 dad de las invenciones de tipo industrial que tienen por
objeto obtener ventajas sobre lo ya conocido, admitiendo
por consiguiente como patentables, las nuevas máquinas; a-
paratos, instrumentos, procesos de fabricación, etc. La am-
plitud de conceptos previstos como patentables, ha llevado
10 al legislador a aclarar (Artº. 46) que la enumeración con-
tenida en dicho cuerpo legal es puramente enunciativa y no
limitativa, haciéndola extensiva incluso a los descubrimien-
tos de tipo científico (Artº. 47).

15 El Decreto de 26 de Diciembre de 1947, recogiendo
la Orden de 18 de Noviembre de 1935, confirma el criterio
legal de que también serán patentables los instrumentos, ob-
jetos, o partes de los mismos, que aporten a la función a
que son destinados, un beneficio o efecto nuevo, y en defi-
nitiva que constituyan una mejora sustancial sobre lo ante-
riormente conocido.

20 Pues bien, a tenor de lo expuesto, y en base al ar-
ticulado que recoge los conceptos expresados, debe conside-
rarse, que la invención a que se refiere la presente memo-
ria, constituye una novedad industrial, con características
y ventajas que la hacen merecedora del privilegio de explo-
25 tación exclusiva que por ella se solicita, premiando así
los méritos de quien aporta a la industria del país una me-
jora efectiva y precisamente comprendida entre las enuncia-
das por la Ley como patentables. (Arts. 46 y 47 en relación
30 con el 171, en su nueva redacción afectada por la Orden de
18 de Noviembre de 1.935).

1 La presente invención, según se expresa en el
enunciado de esta memoria descriptiva, se refiere a un FIL
TRO PARA TABACO PERFECCIONADO, el cual ha sido concebido y
realizado en orden a obtener numerosas y notables ventajas
5 respecto a otros dispositivos existentes de análogas finali-
dades.

10 El filtro es del tipo de los que se interponen
intercalados en el conducto de aspiración del humo, de tal
forma que el filtro de la invención se constituye a partir
de una cámara hueca y cilíndrica, por una de cuyas bases -
presenta un conducto concéntrico prolongado hacia adentro
y hacia afuera de la mencionada cámara hueca, estando cons-
tituído dicho conducto por un apéndice tubular dotado de
un orificio longitudinal y central.

15 Por su parte, la otra base de la cámara hueca,
constituye un alojamiento para un tapón determinado por un
cuerpo tubular ciego por una boca, a modo de cazoleta, y
provisto por la otra boca de un borñón o ala perimetral ex-
terna que encaja en un rebaje interno previsto en el borde
20 de la base de la aludida cámara.

25 El cuerpo tubular constitutivo de tapón queda li-
geramente separado de la pared interna correspondiente a la
cámara hueca, estando dotado lateralmente de dos o más ori-
ficios que, siendo de menor diámetro que el orificio co-
rrespondiente al del apéndice tubular, constituyen un ace-
lerador de humos de succión, a la vez de que la cámara pró-
piamente dicha constituye un expansor de los aludidos humos.

30 Para complementar la descripción que seguidamen-
te se va a realizar y con objeto de ayudar a una mejor com-
prensión de las características del invento, se acompaña a

1 la presente memoria descriptiva de una hoja única de planos cuyas figuras representa lo siguiente?

Figura 1ª.- Muestra una vista seccionada del conjunto que constituye el filtro, pudiéndose apreciar la cámara con el apéndice tubular determinativo del conducto, así como el tapón ubicado en la base opuesta.

Figura 2ª.- Muestra una vista en alzado con su mitad longitudinal seccionada, de la cámara hueca que constituye el armazón del filtro.

Figura 3ª.- Muestra una vista en planta de la figura anterior, observada desde la parte correspondiente al apéndice tubular constitutivo del conducto correspondiente a una de las bases de la aludida cámara.

Figura 4ª.- Muestra una vista en alzado con su mitad longitudinal seccionada, del tapón que se ubica en la correspondiente base de la cámara hueca.

Figura 5ª.- Muestra una vista en planta del tapón representado en la figura anterior.

A la vista de las mencionadas figuras, puede observarse el filtro para tabaco, el cual se constituye a partir de una cámara hueca (1), por una de cuyas bases (2) presenta concéntricamente un orificio (3) prolongado por ambas bocas mediante un apéndice tubular (5), en tanto que por su otra base (6), la mencionada cámara (1) constituye un alojamiento para un tapón (7) formado por un cuerpo tubular ciego por una boca (8) y provisto por la otra boca de un bordón o ala perimetral externa (9) que encaja en un rebaje (10) previsto en el borde (11) de la aludida base (6) de la cámara (1).

El aludido cuerpo tubular del tapón (7) queda

1 separado de la pared interna (4) correspondiente a la cámara
ra (1) e incorpora lateralmente dos o más orificios (11)
que, siendo de menor diámetro que el orificio (3) corres-
pondiente al apéndice tubular (3), constituyen un acelera-
5 dor de humos de succión, en tanto que la cámara (1) consti-
tuye un expansor.

De este modo, al efectuarse una aspiración del
cigarrillo, por medio de la boquilla (no representada), el
caudal de humo choca con la pared ciega (8) del tapón (7),
10 penetrando dentro de la cámara (1) a través de los orificios
(11), de menor diámetro que el de salida (3) acelerándose
con la succión que solicita un caudal de salida igual al
de entrada, de forma que esta aceleración produce choques
15 en las paredes de la cámara y deja en ella la nicotina, al-
quitranes, etc.

Una vez saturado el filtro se desecha y susti-
tuye por otro, el cual es utilizable en pipas y boquillas.

No se considera necesario hacer más extensa es-
ta descripción para que cualquier persona perita en la ma-
20 teria comprenda perfectamente cual es la idea que se desea
registrar, así como las ventajas que de su realización -
industrial han de derivarse.

Por todo ello, y para evitar posibles imitacio-
25 nes se presenta esta solicitud, pidiendo la explotación -
exclusiva de la idea descrita de acuerdo con las conside-
raciones y puntos que se desean reivindicar, que se concre-
tan en las páginas siguientes.

1 Hecha la descripción a que se refiere la memoria
que antecede, es preciso insistir en que los detalles de
realización de la idea expuesta, pueden variar, es decir,
que pueden sufrir pequeñas alteraciones, basadas siempre
5 en los principios fundamentales de la idea, que son en esen-
cia los que quedan reflejados en los párrafos de la descrip-
ción hecha. En efecto, el Artículo 48 del Estatuto vigente
sobre Propiedad Industrial, establece como no patentables,
en su apartado tercero, "los cambios de forma, dimensiones,
10 proporciones y materias de un objeto ya patentado" fijando
así el criterio del legislador en el sentido de que, paten-
tada una idea que pueda dar lugar a una realidad práctica
e industrializable, nadie podrá apoyarse en ella para, a
pretexto de haber introducido ligeras modificaciones, pre-
15 sentarla como nueva y propia.

Este principio, en cuanto al alcance de la protec-
ción del objeto patentado se refiere, se halla confirmado
por numerosas Sentencias del Tribunal Supremo, y entre -
20 ellas, como más terminantes, en las de fechas 16 de octubre
de 1954, 23 de enero de 1959, 20 de marzo de 1964 y otras.

Establecido el concepto expresado, en cuanto a la
amplitud que debe darse a la protección solicitada, se re-
25 dacta a continuación la Nota de Reivindicaciones, de acuer-
do con lo que se establece en el último párrafo del apar-
tado tercero del Artículo 100 de la Ley, sintetizando así
las novedades que se desean reivindicar:

NOTA DE REIVINDICACIONES

30 En resúmen, el privilegio de explotación exclusi-
va que se solicita, recaerá sobre las reivindicaciones si-
guientes:

1 1ª.- "FILTRO PARA TABACO PERFECCIONADO"; del tipo
que se dispone intercalado en el conducto de aspiración del
humo, caracterizado esencialmente porque está constituido
5 por una cámara hueca que por una de sus bases presenta con-
centricamente un orificio prolongado por ambas bocas median-
te un apéndice tubular, mientras que por la otra base cons-
tituye alojamiento para un tapón constituido por un cuerpo
10 tubular ciego por una boca y provisto por la otra de un bor-
dón exterior que encaja en un rebaje previsto en el borde
de la base de la cámara; con la particularidad de que el -
cuerpo tubular del tapón queda separado de la pared interna
de la cámara e incorpora lateralmente dos o más orificios
que siendo de menor diámetro que el apéndice tubular, cons-
tituyen un acelerador de humos de succión, mientras que la
15 cámara constituye un expansor.

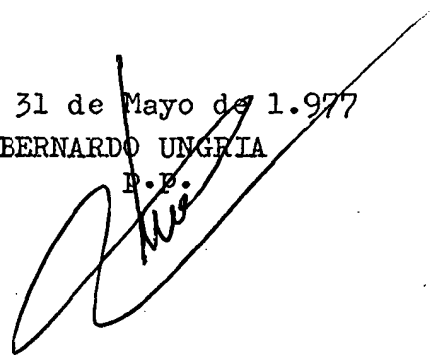
2ª.- Se reivindica por último como objeto sobre
el que ha de recaer el Modelo de Utilidad que se solicita:
"FILTRO PARA TABACO PERFECCIONADO".

20 Todo tal y como se reivindica en la presente me-
moria descriptiva que consta de siete páginas mecanografiadas
y dibujos adjuntos.

Madrid, 31 de Mayo de 1.977

BERNARDO UNGERIA

P.F.



25

30

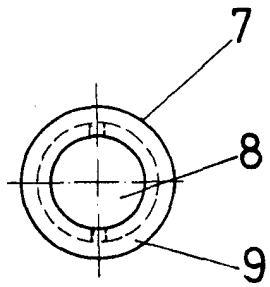
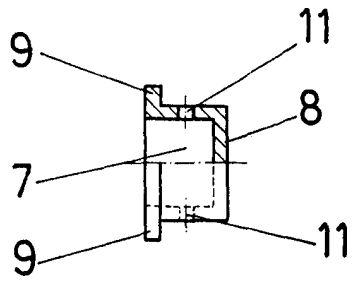
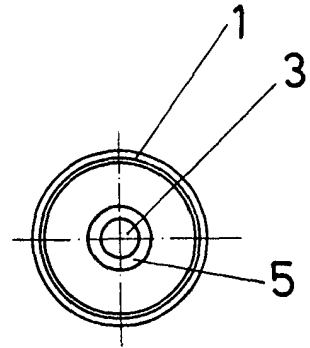
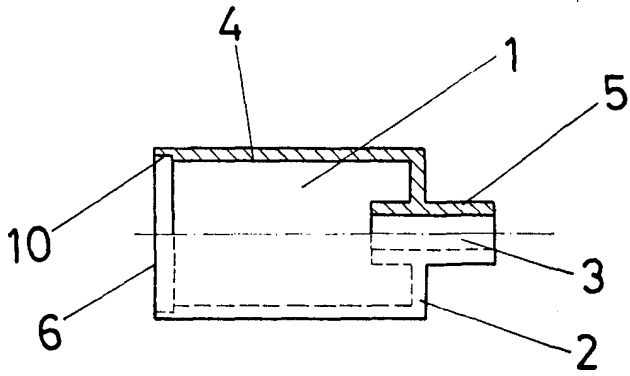
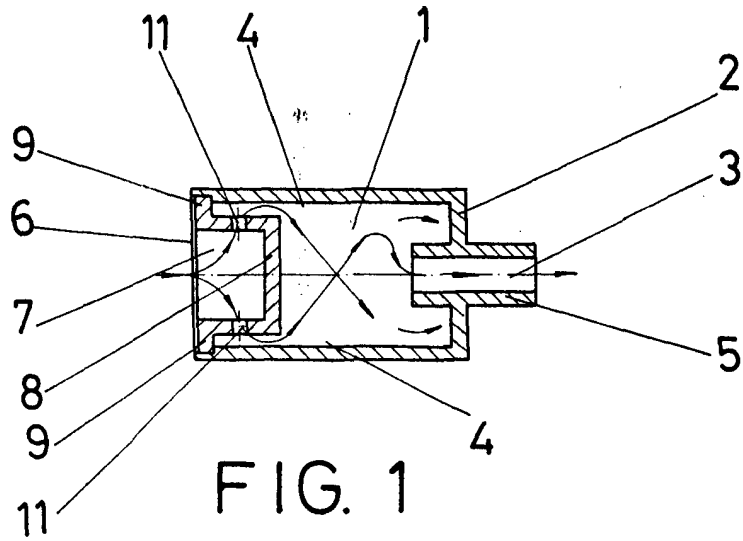


FIG. 4

FIG. 5

ESCALA VARIABLE
Madrid, 11 de Mayo de 1977
BERNARDO UNGRIA