



ESPAÑA

19 ES	11 NUMERO	20 Y
21	228.919	
22	FECHA DE PRESENTACION	
	31-MAYO-1977	

MODELO DE UTILIDAD

228919

30 PRIORIDADES:	32 FECHA	33 PAIS
31 NUMERO		

34 FECHA DE PUBLICIDAD	35 CLASIFICACION INTERNACIONAL
------------------------	--------------------------------

34 TITULO DE LA INVENCIÓN

" DISPOSITIVO VALVULAR PERFECCIONADO PARA GATOS HIDRAULICOS "

71 SOLICITANTE (S)

DON ANGEL CARDONA FOLQUES

DOMICILIO DEL SOLICITANTE

c/ Rio Miño, 6 - VALENCIA-7

72 INVENTOR (ES)

73 TITULAR (ES)

74 REPRESENTANTE

DON BERNARDO UNGRIA GOIBURU

CM.-

1 El Estatuto vigente sobre Propiedad Industrial, de
26 de Julio de 1929, en su texto refundido publicado el 30
de Abril de 1930, establece los caracteres de patentabili-
dad de las invenciones de tipo industrial que tienen por
5 objeto obtener ventajas sobre lo ya conocido, admitiendo
por consiguiente como patentables, las nuevas máquinas, a-
paratos, instrumentos, procesos de fabricación, etc. La am-
plitud de conceptos previstos como patentables, ha llevado
al legislador a aclarar (Artº. 46) que la enumeración con-
10 tenida en dicho cuerpo legal es puramente enunciativa y no
limitativa, haciéndola extensiva incluso a los descubrimien-
tos de tipo científico (Artº. 47).

El Decreto de 26 de Diciembre de 1947, recogiendo
la Orden de 18 de Noviembre de 1935, confirma el criterio
15 legal de que también serán patentables los instrumentos, ob-
jetos, o partes de los mismos, que aporten a la función a
que son destinados, un beneficio o efecto nuevo, y en defi-
nitiva que constituyan una mejora sustancial sobre lo anté-
riormente conocido.

20 Pues bien, a tenor de lo expuesto, y en base al ar-
ticulado que recoge los conceptos expresados, debe conside-
rarse, que la invención a que se refiere la presente memo-
ria, constituye una novedad industrial, con características
y ventajas que la hacen merecedora del privilegio de explo-
25 tación exclusiva que por ella se solicita, premiando así
los méritos de quien aporta a la industria del país una me-
jora efectiva y precisamente comprendida entre las enuncia-
das por la Ley como patentables. (Arts. 46 y 47 en relación
con el 171, en su nueva redacción afectada por la Orden de
30 18 de Noviembre de 1.935).

1 La presente invención, según se deduce del
enunciado de esta memoria descriptiva, se refiere a una se-
rie de perfeccionamientos introducidos en los dispositivos
5 valvulares para gatos hidráulicos y elevadores, del tipo
de los que son accionados con bombas manuales.

 Estos perfeccionamientos tienen relación di-
recta con el sistema valvular de doble esfera y tapa, en
el que se ofrece, de acuerdo con la invención, un sistema
sencillo de acceso y eficaz funcionamiento del mismo, te-
10 niendo a tal efecto un sistema de cierre por una tercera
bola, seguro y eficaz, para la separación del flujo de as-
piración con la cámara de envío de la presión.

 En este aspecto, la invención preconiza un
sistema de válvulas sin muelles, en las que el mismo aceite
15 cumple la misión de éstos, asegurando el cierre por la
distancia estudiada del desplazamiento de la esfera en su
funcionamiento.

 Para complementar la descripción que seguidá-
mente se va a realizar y con objeto de llegar a una mejor
20 comprensión de las características del invento, se acompaña
a la presente memoria descriptiva, como parte integrante
de la misma, de una hoja única de planos, en la que con
carácter ilustrativo y no limitativo, se ha representado
una sección del sistema valvular, dentro de la presente
25 invención, adaptado a un gato hidráulico.

 A la vista de estas figuras, se observa como
la bomba, referenciada con 1, se encuentra comunicada con
el depósito de líquido 2 a través del conducto 3.

 El aludido conducto 3 se cierra durante la
30 impulsión por efecto de la esfera 4, junto a la cual apare-

1 ce una segunda esfera 5 de mayor diámetro, situada en el alojamiento de la bola anterior 4 y que limita el movimiento de aquella.

5 Entre las dos bolas 4 y 5 mencionadas, se establece un conducto 6 de comunicación con el alojamiento 7 de la tercera bola 8, estando el mencionado alojamiento 7 de la tercera bola 8 comunicado con el cilindro elevador 10 mediante la adecuada conducción 9.

10 Partiendo de esta estructuración, el funcionamiento se basa en el accionamiento de la bomba, en cuyo movimiento ascendente su émbolo 1 succiona el fluido desde el depósito 2, pasando por el conducto 3 y la bola de aspiración 4 al depósito de la bomba. En este movimiento la bola de aspiración 4 se desplaza hasta tocar con la segunda bola, de mayor diámetro 5, situada en el mismo alojamiento, pudiendo pasar fluido libremente hasta el cuerpo de bomba.

15 Cuando se acciona en sentido descendente, la mencionada bola de aspiración 4, cierra el conducto 3, llegando el fluido por el paso 6 hasta la tercera bola 8, que debido a la presión ejercida por la bomba se desplaza, pasando por la holgura de su alojamiento 7 hasta el conducto 9 desde donde llega hasta el cilindro elevador 10.

20 La solución de funcionamiento, según los perfeccionamientos objeto de la invención, se basa en la disposición de la tercera bola, referenciada con 5. Esta disposición es clave para que la válvula esférica 4 funcione abriendo o cerrando, según la dirección del flujo, para que el fluido llegue al cilindro elevador.

30

1

La combinación de estas dos bolas de diferente diámetro dentro del mismo alojamiento, en combinación con la válvula del conducto inferior paralelo, permite la eliminación de muelles y asegura un funcionamiento perfecto y duradero del sistema.

5

No se considera necesario hacer más extensa esta descripción para que cualquier persona perita en la materia comprenda perfectamente la idea que se desea patentar, así como las ventajas que de su realización industrial han de derivarse.

10

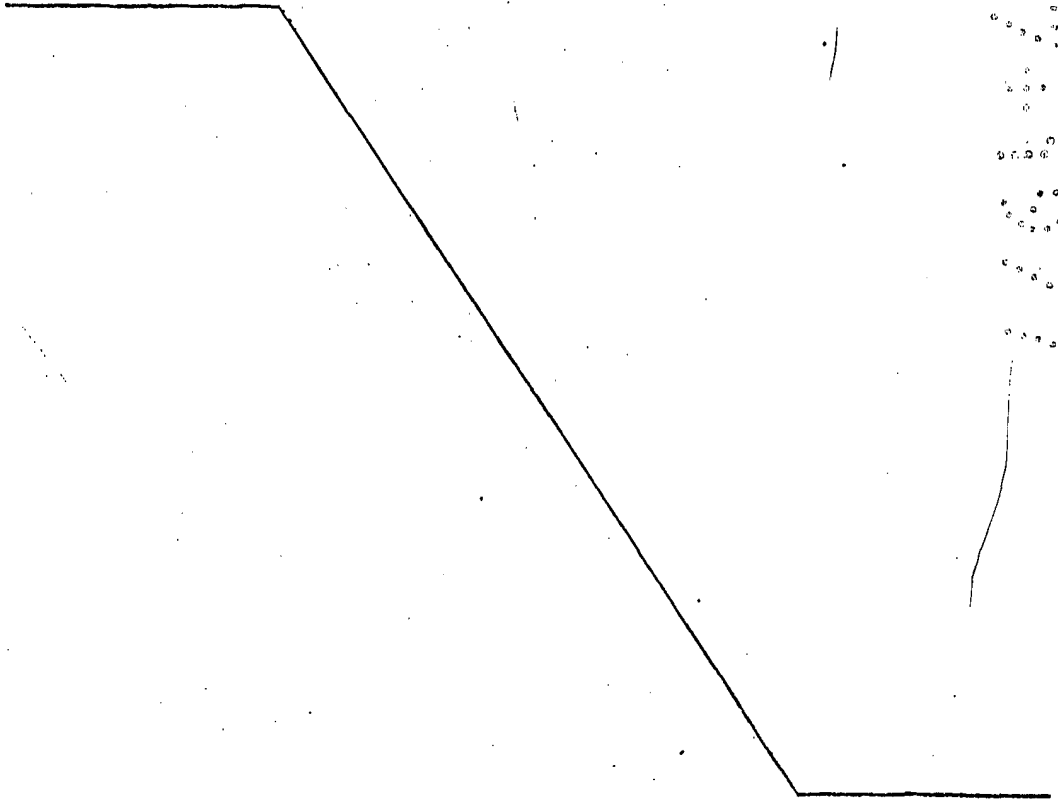
Por todo ello, y para evitar posibles imitaciones, se presenta esta solicitud, pidiendo la explotación exclusiva de la idea descrita, de acuerdo con las consideraciones y puntos que se desea reivindicar, que se concretan en las páginas siguientes:

15

20

25

30



1 Hecha la descripción a que se refiere la memoria
que antecede, es preciso insistir en que los detalles de
realización de la idea expuesta, pueden variar, es decir,
que pueden sufrir pequeñas alteraciones, basadas siempre
5 en los principios fundamentales de la idea, que son en esen-
cia los que quedan reflejados en los párrafos de la descrip-
ción hecha. En efecto, el Artículo 48 del Estatuto vigente
sobre Propiedad Industrial, establece como no patentables,
en su apartado tercero, "los cambios de forma, dimensiones,
10 proporciones y materias de un objeto ya patentado" fijando
así el criterio del legislador en el sentido de que paten-
tada una idea que pueda dar lugar a una realidad práctica
e industrializable, nadie podrá apoyarse en ella para, a
pretexto de haber introducido ligeras modificaciones, pre-
15 sentarla como nueva y propia.

Este principio, en cuanto al alcance de la protec-
ción del objeto patentado se refiere, se halla confirmado
por numerosas Sentencias del Tribunal Supremo, y entre -
ellas, como más terminantes, en las de fechas 16 de octubre
20 de 1954, 23 de enero de 1959, 20 de marzo de 1964 y otras.

Establecido el concepto expresado, en cuanto a la
amplitud que debe darse a la protección solicitada, se re-
25 dacta a continuación la Nota de Reivindicaciones, de acuer-
do con lo que se establece en el último párrafo del apar-
tado tercero del Artículo 100 de la Ley, sintetizando así
las novedades que se desean reivindicar:

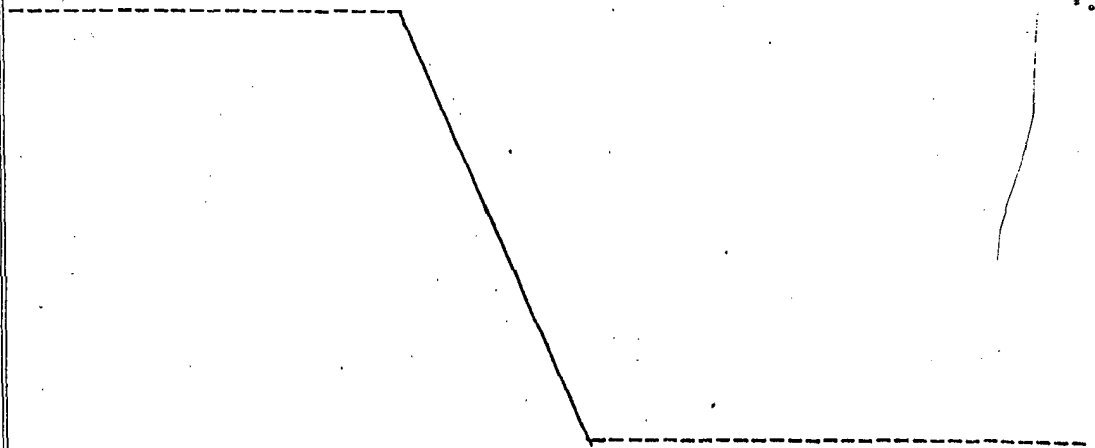
NOTA DE REIVINDICACIONES

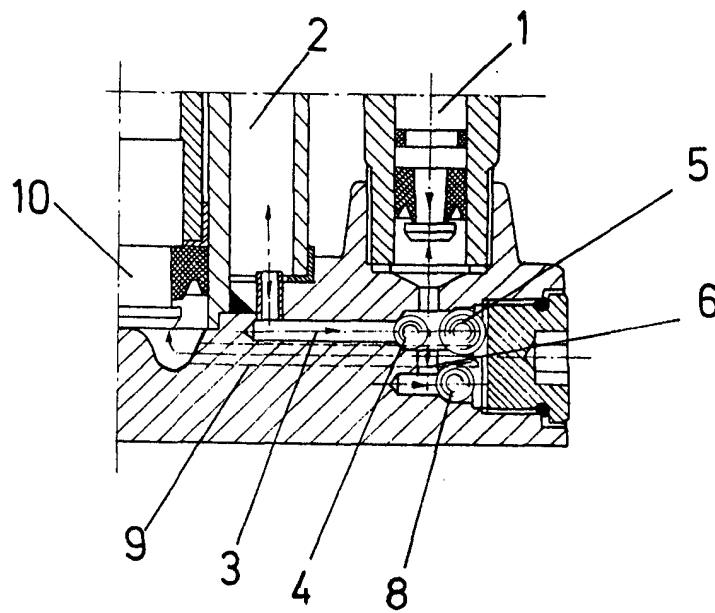
En resumen, el privilegio de explotación exclusi-
va que se solicita, recaerá sobre las reivindicaciones si-
30 guientes:

1
2
3
4
5
6
7
8
9
10
11
12
13
14
15
16
17
18
19
20
21
22
23
24
25
26
27
28
29
30

1a.- "DISPOSITIVO VALVULAR PERFECCIONADO PARA GATOS HIDRAULICOS", caracterizado esencialmente por el hecho de establecer dentro del conducto valvular en el que se produce la aspiración de líquido desde el depósito hasta la bomba, dos esferas, de distinto diámetro, siendo la menor la que actua de elemento valvular, mientras que la otra, situada en su proximidad, constituye límite de desplazamiento de aquella, permitiendo el paso de fluido en un sentido y cerrando el paso en el sentido contrario, al pasar el fluido necesariamente entre ambas esferas, al quedar situado el conducto de comunicación con la bomba, en una posición notablemente intermedia entre ambas; hallándose dispuesto otro elemento valvular esférico, en un pequeño conducto paralelo al primero y comunicando con él, en el que dicho elemento valvular, se mueve en pequeño desplazamiento, permitiendo el paso del fluido en el sentido de alimentación del cilindro elevador, por la holgura entre el conducto y el elemento valvular.

2a.- Se reivindica por último como objeto sobre el que ha de recaer el Modelo de Utilidad que se solicita por: "DISPOSITIVO VALVULAR PERFECCIONADO PARA GATOS HIDRAULICOS".





ESCALA VARIABLE

Madrid, 31 de Mayo de 197 ?

BERNARDO UNGRIA

P. P.