



ESPAÑA

19 ES	21	NUMERO	10 Y
	21	228.915	
	22	FECHA DE PRESENTACION	
		31.5.77	

MODELO DE UTILIDAD
228915

30 PRIORIDADES:	32 FECHA	33 PAIS
31 NUMERO		

34 FECHA DE PUEBLEDAD	35 CLASIFICACION INTERNACIONAL
	A44C

54 TITULO DE LA INVENCIÓN
PENDIENTE PERFECCIONADO.

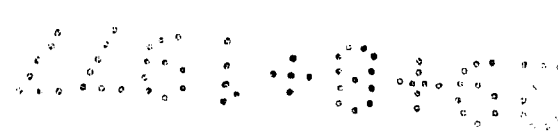
71 SOLICITANTE (S)
DA. JOSEFA MENDOZA BERTRAN

DOMICILIO DEL SOLICITANTE
C/ Campoamor , nº 60-2º-1ª - BARCELONA.

72 INVENTOR (ES)

73 TITULAR (ES)

74 REPRESENTANTE
DON BERNARDO UNGRIA GOIBURU.



1 El Estatuto vigente sobre Propiedad Industrial, de
26 de Julio de 1929, en su texto refundido publicado el 30
de Abril de 1930, establece los caracteres de patentabili-
5 objeto obtener ventajas sobre lo ya conocido, admitiendo
por consiguiente como patentables, las nuevas máquinas, a-
paratos, instrumentos, procesos de fabricación, etc. La am
plitud de conceptos previstos como patentables, ha llevado
al legislador a aclarar (Artº. 46) que la enumeración con-
10 tenida en dicho cuerpo legal es puramente enunciativa y no
limitativa, haciéndola extensiva incluso a los descubrimien-
tos de tipo científico (Artº. 47).

15 El Decreto de 26 de Diciembre de 1947, recogiendo
la Orden de 18 de Noviembre de 1935, confirma el criterio
legal de que también serán patentables los instrumentos, ob
jetos, o partes de los mismos, que aporten a la función a
que son destinados, un beneficio o efecto nuevo, y en defi
nitiva que constituyan una mejora sustancial sobre lo ante
riormente conocido.

20 Pues bien, a tenor de lo expuesto, y en base al ar
ticulado que recoge los conceptos expresados, debe conside-
rarse, que la invención a que se refiere la presente memo-
ria, constituye una novedad industrial, con características
y ventajas que la hacen merecedora del privilegio de explo-
25 tación exclusiva que por ella se solicita, premiando así
los méritos de quien aporta a la industria del país una me-
jora efectiva y precisamente comprendida entre las enuncia-
das por la Ley como patentables. (Arts. 46 y 47 en relación
con el 171, en su nueva redacción: afectada por la Orden de
30 18 de Noviembre de 1.935).

1 La presente invención, según se expresa en el
enunciado de esta memoria descriptiva, se refiere a un pen-
diente perfeccionado, el cual ha sido concebido y realizado
en orden a obtener numerosas y notables ventajas respecto a
5 otros existentes de análogas finalidades.

El pendiente en cuestión es del tipo de los que
comprenden una montura maestra que soporta un brillante y
una perla, de tal forma que dicha montura maestra está pro-
vista de un punzón llamado verga, en el que se enclava un
10 brazo articulado a la parte inferior del pendiente, cono-
ciéndose comunmente a dicho brazo con el nombre de pala.

Estos pendientes, originalmente se construyen en
joyería de alta calidad, aunque actualmente han sido copia-
dos por bisutereros.

15 Por otra parte, el coste de un pendiente con un
brillante y una perla es muy elevado y su preciosismo les
hace particularmente indicados como complemento indispensa-
ble para el gran vestir. Por ello, las usuarias suelen te-
ner además otros pendientes, mas sencillos, y no menos ca-
20 ros, que sustituyendo a las anteriores mantienen la elegancia
en el quehacer diario.

Asimismo, los pendientes con perla y brillante
resultan, por su tamaño, ciertamente incómodos para dormir
y vulnerables para el engarce de piedra y perla por los ro-
ces de la cabeza y la almohada, de modo que la mayor parte
25 de las usuarias se desprenden de ellos para dormir.

En cambio, los otros pendientes, los anteriormen-
te mencionados como mas sencillos y no menos caros, suelen
ser tan cómodos que genéricamente se conocen por dormilo-
30 nas.

1 Fundamentalmente, estos pendientes están consti-
tuidos por una montura en la que se engarza una piedra pre-
ciosa, semi-preciosa o una perla (naturalmente referidas a
5 alta joyeria y no a imitaciones). Dicha montura por el dor-
so del engarce se prolonga en un vástago, el cual está pro-
visto de un rebaje de enclavamiento en el que se ajusta
a una argolla pudiendo no existir el mencionado rebaje.

10 El vástago mencionado se le conoce con el nombre
genérico de berga y la argolla está constituida por una pla-
ca de forma variable, ligeramente convexa que, por sus bor-
des, se prolonga en tres extensiones radiales que se arro-
llan sobre si mismas constituyendo otros tantos resortes
entre los cuales, y a presión, se aloja la mencionada berga,
reteniendose ambos elementos entre sí y quedando dispuestos
15 a ambos lados del lóbulo. La argolla y sus extensiones, me-
diante aleaciones y tratamiento, adquiere la flexibilidad
y dureza adecuada para cumplir su finalidad.

20 Pues bien, teniendo en cuenta las consideraciones
anteriormente expuestas, el objeto de la invención consiste
en un pendiente especialmente concebido para joyeria de al-
ta calidad que, gracias a sus características novedosas, es
utilizable como conjunto montura con perla y brillante o
parcialmente, brillante solo, como dormilona, gracias a una
montura independiente, permitiendo así un doble uso con una
25 sola inversión, evitando en consecuencia la compra de otro
par de pendientes.

30 A tal fin, en el pendiente perfeccionado a que
se refiere la presente invención, el brillante está engarza-
do en una montura independiente, que se vincula a la montura
maestra mediante un acoplamiento constituido por una berga

1 emergente de la montura independiente, que penetra en un orificio previsto en la montura maestra.

5 Dicho orificio, por la parte opuesta de la montura maestra, se prolonga en un apéndice tubular prensil, mas corto que la berga, de forma que el mencionado apéndice tubular presenta una entalla longitudinal y es de un diámetro ligeramente menor al diámetro de la berga, de forma que gracias a una aleación especial ejerce sobre ésta una acción prensil continua que incluso compensa cualquier tipo de desgaste.

10 Por otra parte, el apéndice tubular prensil es mas corto que la verga, la cual es enfundada por dicho apéndice tubular, quedando fuera de él el extremo libre de aquella, en la que se ha previsto una muesca de enclavamiento en la que se engatilla, por flexión, una pala convencionalmente articulada en la montura maestra, o bien una argolla de resorte, dando asi dos posibilidades de fijación del pendiente:

Primera.- Por pala.

20 Segunda.- Por resorte.

El pendiente asi constituido, de acuerdo con lo expuesto anteriormente, es utilizable en conjunto: montura maestra más montura independiente, o por separado, montura independiente con fijación por argolla de resorte.

25 A fin de que la montura independiente quede posicionada siempre de modo adecuado a la estética del pendiente en relación con la montura maestra y la pieza que en ésta se soporta, se han previsto medios de posicionamiento constituidos por un pivote que, emergiendo de la montura maestra, se aloja en un orificio previsto en la montura in-

30

1 dependiente tras el engarce de la pieza que soporta.

Para complementar la descripción que se está realizando y con objeto de ayudar a una mejor comprensión de las características del invento, se acompaña a la presente memoria descriptiva de un juego de planos cuyas figuras representan lo siguiente:

Figura 1ª.- Muestra una vista en perspectiva y en despiece de los elementos que constituyen el pendiente realizado según la invención, apreciándose dichos elementos en proyección de acoplamiento.

Figura 2ª.- Muestra una vista en alzado del conjunto, en el que se observa una sección parcial del mismo.

Figura 3ª.- Muestra un detalle del pivote posicionador entre montura maestra y montura independiente, según el acoplamiento mostrado en la figura 2ª.

Figura 4ª.- Muestra un detalle de utilización de la montura independiente.

Figura 5ª.- Muestra una vista en alzado similar a la representada en la figura 2ª, en cuya figura se ha eliminado la pala articulada.

A la vista de las mencionadas figuras y refiriendonos concretamente a las figuras 1ª, 2ª y 3ª, puede observarse el pendiente perfeccionado, objeto de la invención, el cual se constituye a partir de una montura maestra 1 en acoplamiento con la montura independiente 2. En dicha montura independiente 2 va engarzado un brillante 3, en tanto que por su zona opuesta emerge un vástago 4 constitutivo de la verga del mismo; mientras que la montura maestra 1 presenta un orificio 5, así como un apéndice tubular 6, prolongación de dicho orificio 5, cuyo apéndice tubular 6 presenta una

1 entalla, 7, que le confiere la característica prensil.

De este modo, el vástago 4 correspondiente a la
montura independiente 2, se introduce por el orificio 5 de
la montura maestra 1, pasando asimismo por el apéndice tu-
5 bular 6 de ésta, de forma que el extremo libre del referido
vástago 4 queda fuera del apéndice tubular 6, para que en
la muesca 8 que presenta dicho extremo del vástago 4 quede
engatillada, por presión 4, una pala 9 convencionalmente
articulada 10 en la montura maestra 1, pudiendose realizar
10 asimismo el enclavamiento mediante una argolla de resorte 11
acoplada al extremo del referido vástago 4. En la figura 2ª
puede apreciarse la trayectoria de la pala 9 para que su ven-
tana 12 quede encastrada en la muesca 8 del vástago 4, apre-
ciandose asimismo en dicha figura 2ª, la argolla de resorte
15 11 en posición de ser enclavada en el referido extremo del
vástago 4.

En la figura 3ª se aprecia un detalle del pivote
posicionador 13 entre la montura maestra 1 y la montura in-
dependiente 2.

20 De esta forma, el pendiente así constituido puede
ser utilizable en conjunto (montura maestra 1 mas montura
independiente 2), o por separado, es de con la montura inde-
pendiente 2 o argolla de resorte 11.

25 Por otra parte, la figura 4ª muestra la montura
independiente 2 con la correspondiente argolla de resorte 11,
en tanto que en la figura 5ª aparece un conjunto al que se
ha eliminado la pala 9, cuyo conjunto presenta la montura
maestra 1 dotada de la montura independiente 2, con brilla-
te 3, así como una perla 14 montada sobre la propia montura
30 maestra 1, permaneciendo el resto del conjunto con las mis-

1 mas características esenciales que las que se han descrito
para las figuras anteriores.

5 En las figuras 1ª y 2ª se ha representado en
línea de trazos la parte anterior e inferior de la montura
maestra 1, lo cual es debido a que esta variará en forma
según el tipo de pieza que soporte y según el tipo de en-
garce que fije dicha pieza.

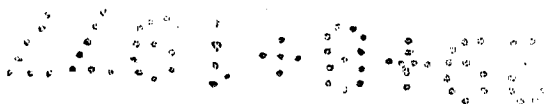
10 En cuanto a la figura 5ª, se ha representado un
conjunto clásico, es decir brillante 3 y perla 14, sin que-
rer ello decir que queden limitadas las posibilidades de
realización, ya que de acuerdo con lo expuesto son muchas
y diversas las combinaciones de piezas que en joyería pue-
den montarse armónicamente.

15 No se considera necesario hacer más extensa es-
ta descripción para que cualquier persona perita en la ma-
teria comprenda perfectamente la idea que se desea patentar,
asi como las ventajas que de su realización industrial han
de derivarse.

20 Por todo ello, y para evitar posibles imitacio-
nes, se presenta esta solicitud, pidiendo la explotación ex-
clusiva de la idea descrita, de acuerdo con las considera-
ciones y puntos que se desean reivindicar, que se concretan
en las páginas siguientes:

25

30

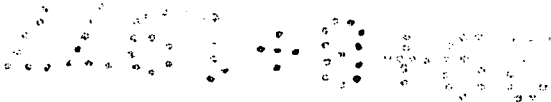


1
5
10
15
20
25
30

"PENDIENTE PERFECCIONADO"; caracterizado esencialmente porque siendo del tipo que comprende dos piezas ornamentales superpuestas en una montura maestra, la pieza superior, convencionalmente constituida por un brillante, está engarzada en una montura independiente que se vincula a la montura maestra mediante un acoplamiento constituido por una berga emergente de la montura independiente que penetra en un orificio previsto en la montura maestra, cuyo orificio por la parte opuesta se prolonga en un apéndice tubular prensil, mas corto que la berga, la cual es enfundada por el apéndice tubular, quedando fuera de su extremo libre una muesca de enclavamiento en la que se angatilla por flexión, una pala convencionalmente articulada a la montura maestra o una argolla de resorte, constituyendose un pendiente utilizable en conjunto, montura maestra más montura independiente o por separado, con la montura independiente o argolla de resorte, con la particularidad de que entre la montura maestra y la montura independiente se han previsto medios de posicionamiento constituidos por un pivote que, emergente de la montura maestra, se aloja en un orificio previsto en la montura independiente tras el engarce de la pieza soporte.

2.- Se reivindica por último, como objeto sobre el que ha de recaer el modelo de utilidad que se solicita :
PENDIENTE PERFECCIONADO.

...../.....

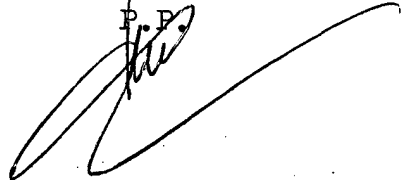


1 Todo conforme queda descrito y reivindicado en
la presente memoria descriptiva que consta de diez páginas
mecanografiadas y dibujo adjuntos.

5 Madrid 31 de Mayo 1.977

BERNARDO UNGRIA

P. P.



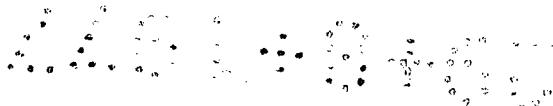
10

15

20

25

30



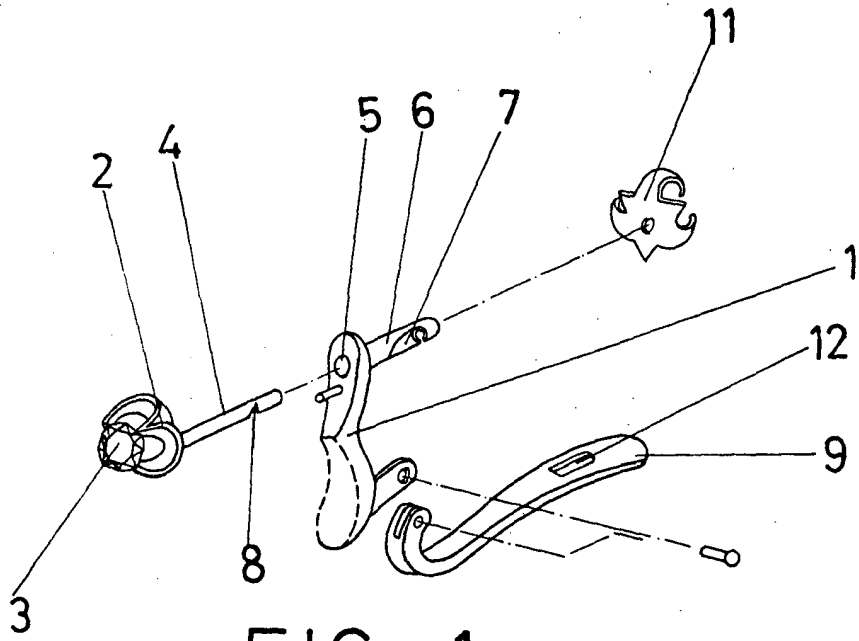


FIG. 1

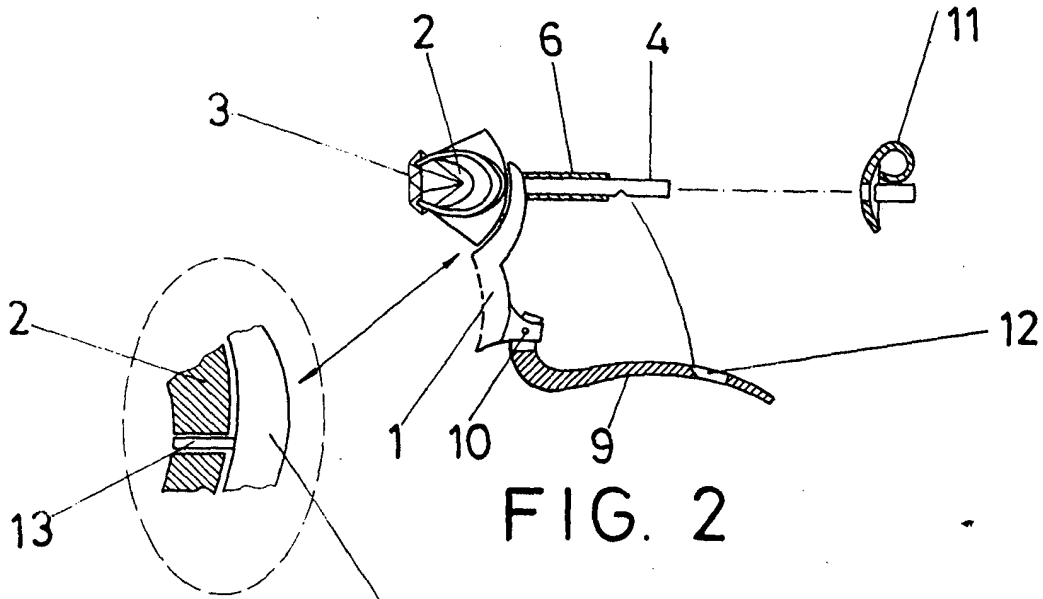


FIG. 2

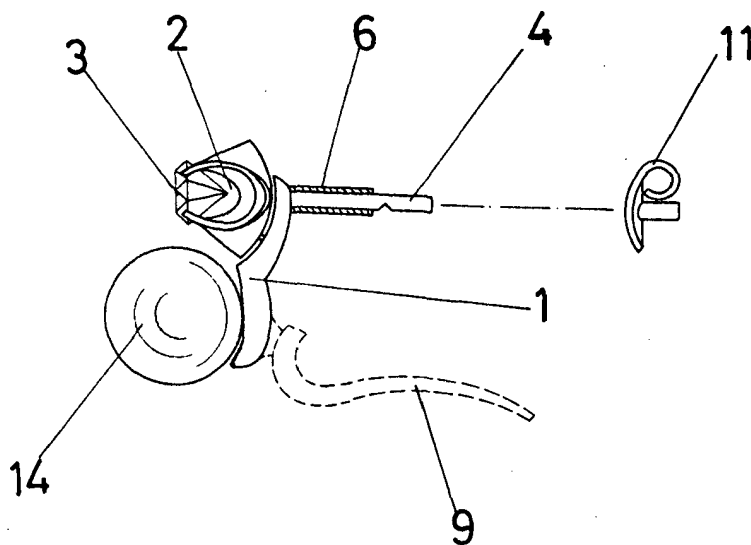
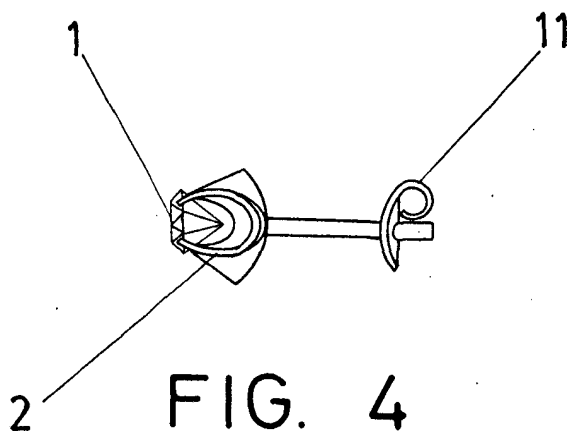
FIG. 3

ESCALA VARIABLE

Madrid, 31 de Mayo de 1977

BERNARDO UNGRIA

P. P.



ESCALA VARIABLE

Madrid, 31 de Mayo de 1977

BERNARDO UNGRIA

P. P.