



19 ES 11 NUMERO 21 10 Y
22 FECHA DE PRESENTACION
31 MAY. 1977

MODELO DE UTILIDAD
228908

14 OCT. 1977

30 PRIORIDADES:
31 NUMERO 92 FECHA 93 PAIS

47 FECHA DE PUBLICIDAD 51 CLASIFICACION INTERNACIONAL
E049

54 TITULO DE LA INVENCIÓN
"PUNTAL IRRECUPERABLE PARA MARCOS".

71 SOLICITANTE (S)
DON EUGENIO RICO MEDINA

DOMICILIO DEL SOLICITANTE
GALDACANO(Vizcaya), Calle de Capitán Aldecoa nº 14

72 INVENTOR (ES)

73 TITULAR (ES)

74 REPRESENTANTE
DON MANUEL DE RAFAEL GARCIA

MEMORIA DESCRIPTIVA

Se refiere el modelo a un dispositivo realizado que constituye un puntal o elemento apuntalador para marcos de puertas, ventanas o similares, de condiciones o características irrecuperables, es decir del tipo que se monta en el marco para fijarlo en la posición donde debe quedar emplazado y a base de materiales desechables preconcebidos para que éste quede dentro o absorbido por el material de obra, es decir perdido.

Una de las características de dicho conjunto es que es monopieza y extraplano con un grueso inferior al grueso de los elementos del marco de forma que queda o es totalmente absorbido por el material de obra y cubierto por las superficies de revestimiento.

Uno de los detalles del modelo es que el puntal resulta especialmente aplicable a marcos de puertas o marcos mixtos-puerta ventana o, a los marcos de ventana, cuando estos están apoyados o nivelados sobre la mampostería o antepecho de la construcción.

Una de las características del puntal es que está formado por una pieza simple que tiene, al menos, un asiento plano o apoyo a escuadra para asentar contra la esquina del marco o simplemente con

tra el centro del testero de éste, que consta axial-
mente de un paso o resulta calado, donde va aloja-
do un elemento de enclavamiento preferentemente tu-
bular que, en el extremo superior o exterior consta
5 de un ligero abocardamiento para no colarse, si és-
te resulta más corto que el taladro donde aloja.

Otro detalle es que en el remate de dicho cala-
do axial coincide con una ranura o cajeadado transver-
sal al puntal, que tiene acceso por uno o ambos can-
tos de forma que le sirve de chavetero para recibir
10 un calzo que lo fija contra el lugar de emplazamien-
to, concretamente contra el techo.

Una idea más amplia de las características del
invento la realizaremos a continuación al hacer re-
15 ferencia a la lámina de dibujos que a esta memoria
se acompaña de la que de manera un tanto esquemá-
tica y tan solo por vía de ejemplo se representan
los detalles preferidos del invento.

En los dibujos:

20 La figura 1.- es una vista en alzado de un mar-
co de puerta apuntalado.

La figura 2.- es una vista de canto o perfil
respecto de la figura anterior.

25 La figura 3.- es un detalle seccionado del pun-
tal sobre un extremo del testero.

Aludiendo a las referencias numéricas de dicha lámina de dibujos, vemos que el marco viene definido por el testero -C-, largueros -L- y anclajes -A- sobre el que, central o preferentemente, en ambas esquinas tiene un puntal -1- dotado de un apoyo -2- contra el testero -C- del marco y otro contra el techo -T- del emplazamiento.

Está dotado axial o verticalmente de un taldro parcial -3-, en el que va alojado un elemento de enclavamiento -4-, macizo o tubular, que tiene en el extremo superior o exterior un abocardamiento o ensanchamiento -5- para evitar que se cuele. Ambos comunican con una caja o chavetero ciego -6- donde aloja un calzo -7- en forma de cuña al que sirve de guía para determinar el enclavamiento a presión contra el techo del vástago -4-.

En otra realización, vemos un cuerpo calado -la- con asiento -2a- axialmente hueco -8-, que tiene una ranura transversal -9- donde, indistintamente por una boca a otra, penetra el calzo -7- que realiza la misma función que en el caso descrito.

Una vez descrita convenientemente la naturaleza del modelo se hace constar a los efectos oportunos que él mismo no queda limitado a los detalles exactos de ésta exposición sino que por el contra-

rio en él se introducirán las modificaciones que se consideren oportunas, siempre que no se alteren las características esenciales del mismo que se reivindican a continuación.

REIVINDICACIONES

1.- Puntal irrecuperable para marcos, del tipo
constituído por cuerpos monopiezas extraplanos y de
poco grosor y en materiales desechables que quedan
absorvidos por la propia construcción y que se ca-
5 racterizan porque están formados por un cuerpo sim-
ple que consta de un apoyo, preferentemente plano a
escuadra para asentarse en el marco y que consta de
un taladro axial, parcial, en el que va alojado un
elemento de enclavamiento, preferentemente tubular
10 dotado en la boca o extremo superior o de fuera con
un abocardamiento o reborde para evitar que se cue-
le.

2.- Puntal irrecuperable para marcos, conforme
la reivindicación anterior el taladro vertical se
15 caracteriza porque comunica con un cajeado ciego o
ranura transversal al puntal que sirve de chavetero
al paso de un calzo en forma de cuña que penetra a
presión fijando o enclavando rígidamente el elemen-
to axial contra el techo, rigidizando firmemente
20 el marco.

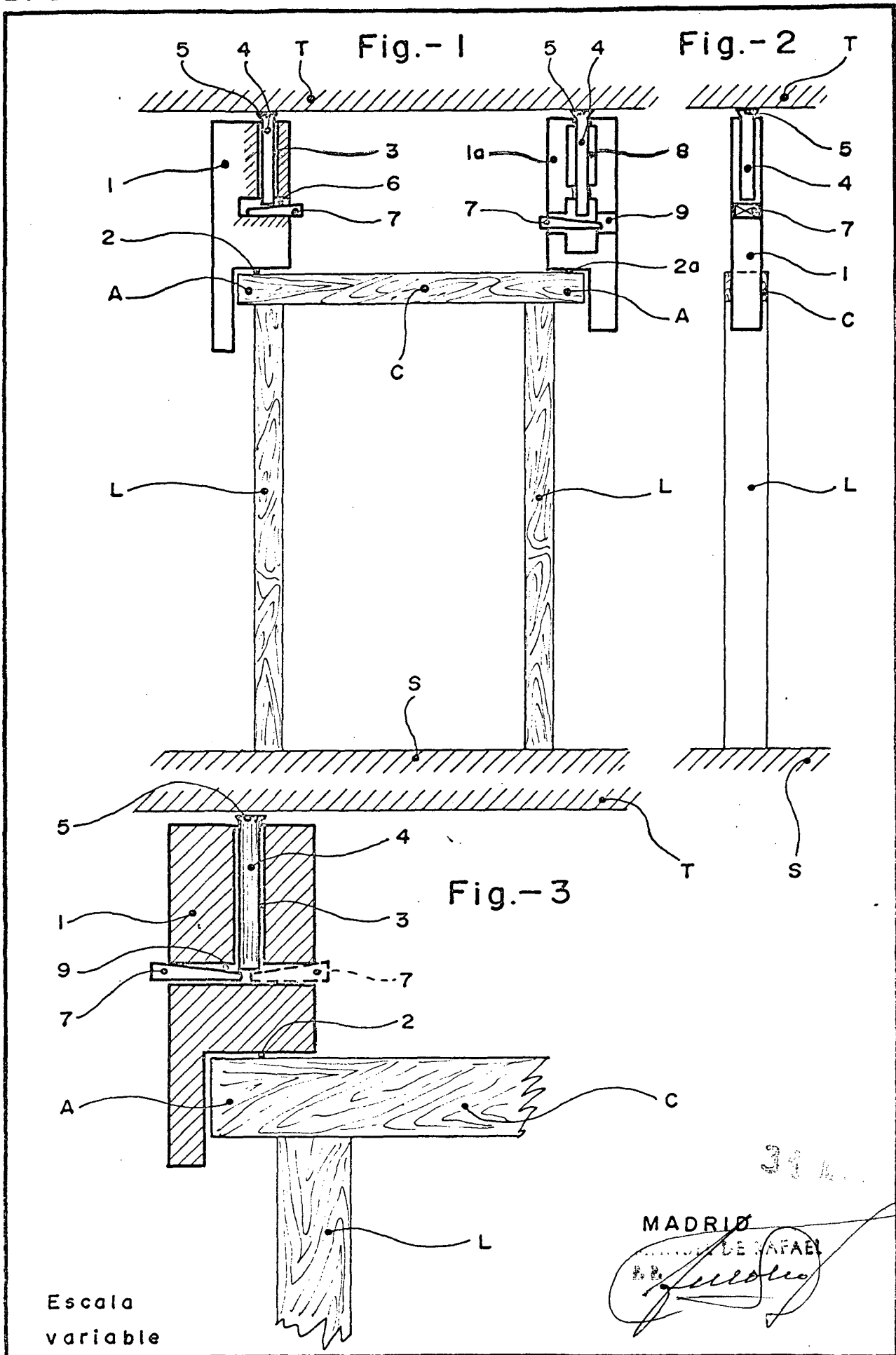
3.- "PUNTAL IRRECUPERABLE PARA MARCOS".

Todo conforme queda descrito en la presente memoria que consta de seis hojas mecanografiadas por una sola cara, foliadas y dibujos que se acompañan.

Madrid, 31 MAY 1977

EUGENIO RICO MEDINA

P. a.
MANUEL DE RAFAEL
P. de *Medina*



Escala variable

394...
MADRID
DE RAFAEL
Rico