



ESPAÑA

19 ES 11 21 22
NUMERO 228904 10 Y
FECHA DE PRESENTACION
31 MAY. 1977

MODELO DE UTILIDAD
228904

C 14 OCT. 1977

30 PRIORIDADES:	31 NUMERO	32 FECHA	33 PAIS
-----------------	-----------	----------	---------

47 FECHA DE PUBLICIDAD	51 CLASIFICACION INTERNACIONAL E04G
------------------------	--

54 TITULO DE LA INVENCIÓN
"PUNTAL IRRECUPERABLE PARA MARCOS"

71 SOLICITANTE (S)
DON EUGENIO RICO MEDINA

DOMICILIO DEL SOLICITANTE
GALDACANO(Vizcaya), Calle de Capitán Aldecoa nº 14

72 INVENTOR (ES)

73 TITULAR (ES)

74 REPRESENTANTE
DON MANUEL DE RAFAEL GARCIA

MEMORIA DESCRIPTIVA

Se refiere el modelo a un dispositivo realizado que constituye un puntal o elemento apuntalador para marcos de puertas, ventanas o similares, de condiciones o características irrecuperables, es decir del tipo que se monta en el marco para fijarlo en la posición donde debe quedar emplazado y a base de materiales desechables preconcebidos para que éste quede dentro o absorbido por el material de obra, es decir perdido.

Una de las características de dicho conjunto es que es monopieza y extraplano con un grueso inferior al grueso de los elementos del marco de forma que queda o es totalmente absorbido por el material de obra y cubierto por las superficies de revestimiento.

Uno de los detalles del modelo es que el puntal resulta aplicable a los marcos de puertas o marcos mixtos, puerta-ventana y, excepcionalmente, a los marcos de ventanas cuando estos están nivelados o apoyados en la mampostería, o directamente combi-nándolos con un suplemento, es decir, haciéndolo útil para cualquier tipo de marco.

Una de las características del modelo es que el puntal se compone de dos piezas homólogas recíprocamente complementarias por una asociación de

ajuste en forma de cuña, presentando formas trape-
ciales o triangulares que son ajustadas por sus
respectivos bordes o cantos inclinados.

5 Otra de las características es que uno de los
elementos está dotado de medios para su fijación
directa al marco o al suelo del emplazamiento o
consta de medios para ser sujetado por elementos
recuperables de embridado.

10 Otro de los detalles es que para apuntalar
marcos de puertas o mixtos, el puntal se dispone
sobre el testero de estos, enclavándolos contra
el techo y en la misma disposición para asegurar
las ventanas cuando estas van apoyadas contra el
antepecho o mampostería.

15 Otro detalle es que cuando la ventana queda
libre, el puntal se monta por abajo y arriba,
siendo suplementada por un puntal simple de las
mismas características.

20 Una idea mas amplia de las características
del modelo la realizaremos a continuación al hacer
referencia a la lámina de dibujo que a ésta memoria
se acompaña en la que, de manera un tanto esquemá-
tica y tan solo por vía de ejemplo, se representan
los detalles preferidos del invento.

25 En los dibujos:

La figura 1, es una vista en alzado de un marco

de puerta apuntalado.

La figura 2, es una vista de canto o perfil respecto de la anterior.

La figura 3, es una vista igual a la 1, en otro
5 ejemplo de realización.

La figura 4 es una vista en alzado de un marco de ventana libre, apuntalado.

Aludiendo a las referencias numéricas de dicha lámina de dibujos, vemos que el marco viene definido por un testero -C- largueros -L- y travesaños inferior -t- y los anclajes -A- de sus esquinas.
10

El puntal está formado por dos piezas homólogas -1- y -2- complementarias la una de la otra, que se acoplan por encaje según dos cantos inclinados -3- y -4-, respectivos a cada módulo, que en este caso presentan formato trapecial o podría resultar triangular o análogo, uno de los cuales va asentado contra el testero -C- y el otro ajustado y enclavado contra el techo -T-.
15

El primero o parte -1- queda sujeta al testero -C- por medio de bridas o abrazaderas recuperables por ejemplo montadas mediante un pasador o buloncillo -6- que resulta, asimismo, recuperables.
20

En otra forma de realización vemos que la pieza -1- va dotada de pestañas, patillas u orejetas -7-
25

que resultan arriostradas a dicho testero, por ejemplo, mediante tirafondos -8-.

5 Para apuntalamiento de un marco de ventana (figura 4), se dispone de un juego del tipo anterior, arriestrado contra el suelo -5- y sobre el que descansa el marco, incorporándose entre el testero y el techo un suplemento simple -9- para rigidizar el apuntalamiento.

10 Una vez descrita convenientemente la naturaleza del invento se hace constar a los efectos oportunos que el mismo no queda limitado a los detalles exactos de esta exposición sino que, por el contrario, en el se introducirán las modificaciones que se consideren oportunas, siempre que no se alteren las características esenciales del mismo que se reivindic
15 can a continuación.

REIVINDICACIONES

1.- Puntal irrecuperable para marcos, del tipo
constituido por cuerpos monopieza extraplanos y de
poco grosor y en materiales desechables que quedan
absorvidos por la propia construcción y que se ca-
5 caracteriza porque está constituido por dos cuerpos
homólogos y complementarios que se montan recípro-
camente, ajustándose por sus respectivos cantos de
enclavamiento, esencialmente inclinados en proyec-
ciones inversas y que se disponen preferentemente,
10 sobre el testero del marco ajustado contra este
y contra el techo de forma que, el primero, resulta
inicialmente sujeto o definitivamente fijado a di-
cho testero.

2.- Puntal irrecuperable para marcos, conforme
15 la reivindicación anterior la parte asentada al tes-
tero, se caracteriza porque presenta, preferentemen-
te, forma trapezoide o similar, o con al menos uno
de sus cantos inclinados o en chaflán.

3.- Puntal irrecuperable para marcos, conforme
20 la reivindicación 1, una forma de sujeción de la
parte inferior, se caracteriza porque va embridado
por abrazaderas recuperables, por ejemplo, montadas
mediante pasador u buloncillo también recuperable.

4.- Puntal irrecuperable para marcos, conforme
25 la reivindicación 1 y anterior dicha parte inferior

se caracteriza porque consta de patillas, orejetas o similares que resultan arriostrables por tirafondos o similares al testero del marco.

5 5.- Puntal irrecuperable para marcos, conforme las reivindicaciones anteriores, para apuntalar un marco de ventana libre se caracteriza porque el puntal resulta situado en la parte inferior del marco, va arriostrado al suelo y por arriba calzado mediante un puntal suplementario simple.

10 6.- PUNTAL IRRECUPERABLE PARA MARCOS.

Todo conforme queda descrito en la presente memoria que consta de seis hojas mecanografiadas por una sola cara, foliadas y dibujo que se acompaña.

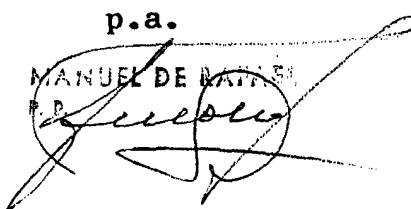
Madrid,

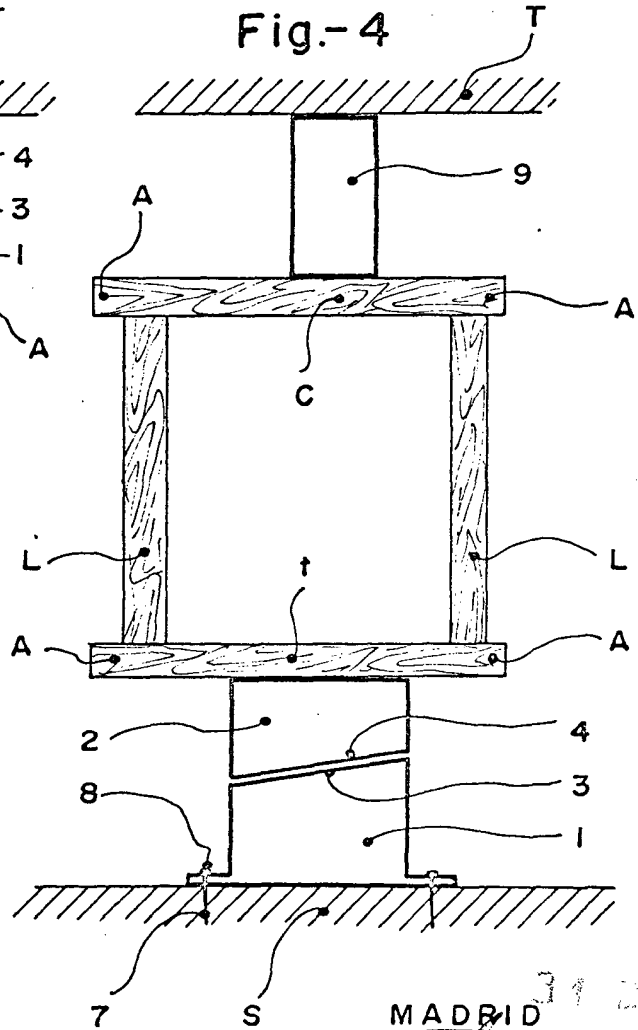
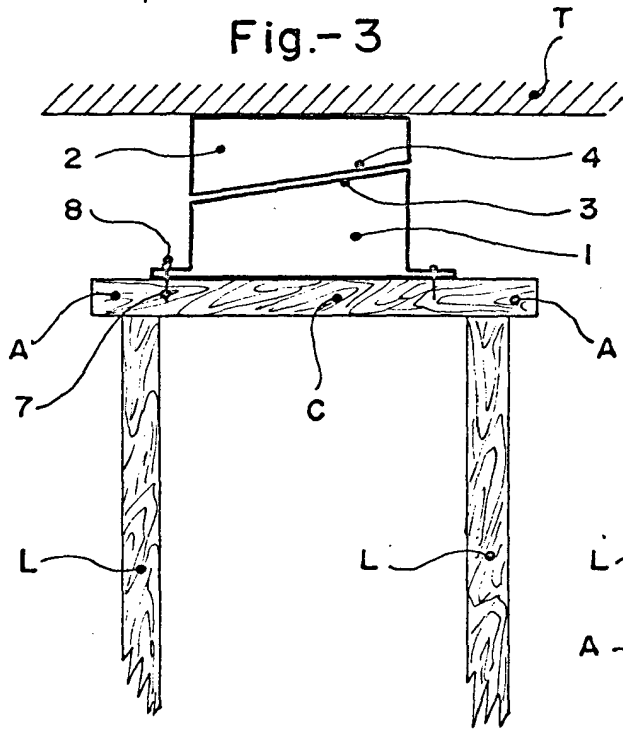
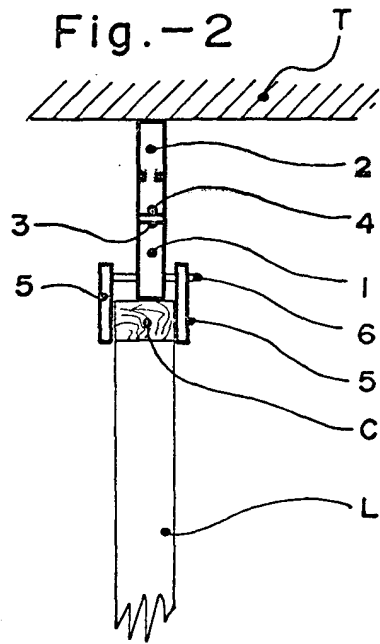
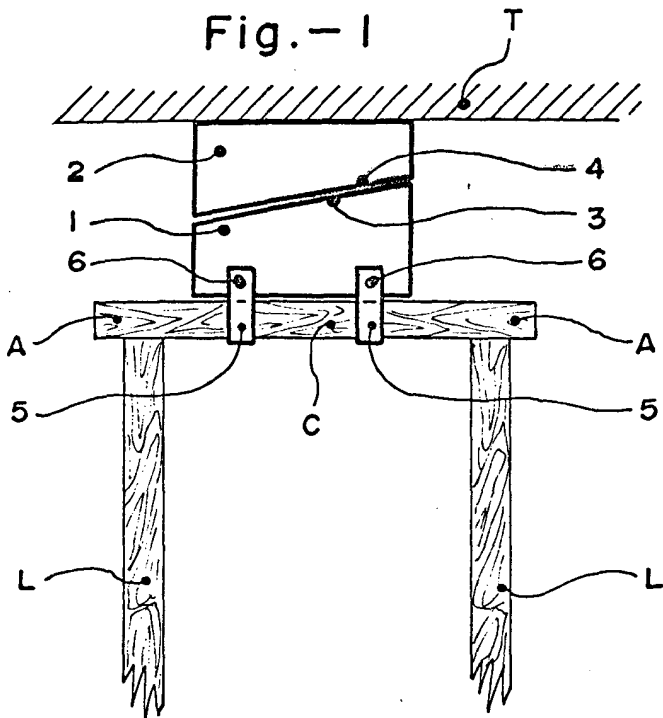
31 MAY. 1977

EUGENIO RICO MEDINA

p.a.

MANUEL DE RIVERA

A handwritten signature in dark ink is written over a circular stamp. The stamp contains the text "MANUEL DE RIVERA" and "P. a." below it. The signature is a cursive script that loops around the stamp.



Escala variable

MADRID
 MANUE DE RAFAEL
 31 20 516
[Signature]