



ESPAÑA

19	ES	11	NUMERO	1228897	10	Y
		21				
		22	FECHA DE PRESENTACION	31 MAY. 1977		

MODELO DE UTILIDAD

228897

14 OCT. 1977

30	PRIORIDADES:	31	NUMERO	32	FECHA	33	PAIS
----	--------------	----	--------	----	-------	----	------

47	FECHA DE PUBLICIDAD	51	CLASIFICACION INTERNACIONAL
			E04G

54	TITULO DE LA INVENCIÓN
	"PUNTAL IRRECUPERABLE PARA MARCOS"

71	SOLICITANTE (S)
	DON EUGENIO RICO MEDINA

	DOMICILIO DEL SOLICITANTE
	GALDACANO(Vizcaya), Calle de Capitán Aldecoa nº 14

72	INVENTOR (ES)

73	TITULAR (ES)

74	REPRESENTANTE
	DON MANUEL DE RAFAEL GARCIA

MEMORIA DESCRIPTIVA

Se refiere el modelo a un dispositivo realiza
do que constituye un puntal o elemento apuntalador
para marcos de puertas, ventanas o similares, de
condiciones o características irrecuperables, es
5 decir del tipo que se monta en el marco para fi-
jarlo en la posición donde debe quedar emplazado
y a base de materiales desechables preconcebidos
para que éste quede dentro o absorbido por el matere
rial de obra, es decir perdido.

10 Una de las características de dicho conjunto
es que es monopieza y extraplano con un grueso in
ferior al grueso de los elementos del marco de for-
ma que queda o es totalmente absorbido por el ma-
terial de obra y cubierto por las superficies de
15 revestimiento.

Un detalle es que resulta principalmente apli-
cable a los marcos de puertas o marcos mixtos puer-
ta-ventana y, excepcionalmente, contra los marcos
de ventanas que resultan previdamente montados o
20 apoyados en la mampostería o antepecho.

Una de las características del puntal es que
está formado por una pieza enteriza que tiene for-
ma de "U" y que se monta sobre el testero del marco
de modo que sus patillas quedan adosadas a los lar-
25 gueros y el vértice consta de cajeados para salvar

los anclajes. Las patillas, opcionalmente van fijadas a los largueros por medio de tirafondos o apoyados contra un postizo sufridera que va fijado por fuera de dichos largueros.

5 Otro detalle es que el puntal está apoyado contra el techo mediante un simple suplemento incorporado entre ambos, tensado mediante un calzo incorporado indistintamente entre uno y otro.

10 Otro detalle es que dicho puntal cuenta con cajeados en el sector superior donde alojan y calzan los suplementos indicados.

15 Otro detalle es que dicho puntal, por sus extremos, presenta prolongaciones que apoyan contra el techo directamente o mediante cuñas o bien mediante un calzo incorporado entre el techo y una traviesa comprendida entre ambas patillas apoyada en estribos previstos en el canto interno de dichos salientes.

20 Una idea más amplia de las características del modelo la realizaremos a continuación al hacer referencia a la lámina de dibujos que a esta memoria se acompaña de la que de manera un tanto esquemática y tan solo por vía de ejemplo se representan los detalles preferidos del invento

25 En los dibujos:

La figura 1.- es una vista en alzado de un marco apuntalado.

La figura 2.- es una vista de canto o perfil en relación con la figura anterior.

5 La figura 3.- es un detalle en alzado de dicho apuntalamiento según otro ejemplo de realización.

Aludiendo a las referencias numéricas de dicha lámina de dibujos vemos que el marco consta de un testero -C-, largueros -L- y anclajes -A-. Abarcando el testero y parcialmente los largueros, va incorporado un puntal -1- que tiene forma de "U", montada boca abajo, cuyas patillas -2- y -3- quedan adosadas a los largueros -L- del marco contra los que, opcionalmente, se fijan mediante tirafondos -4- o bien apoyando contra postizos -14- fijados también por tirafondos a dichos largueros -L-.

10

15

Los vértices internos del puntal presentan cajeados -7- y -8- para salvar los anclajes y por encima va rigidizado por un suplemento -5- enclavado contra el techo por medio de un calzo -6-.

20

Indistintamente, dicho puntal -1- presentará cajeados -9- donde van incorporados los suplementos -5- y también los calzos -6- en este caso sirviéndoles de chaveteros.

25 Otro detalle es que por la parte superior del pun-

tal se proyectan salientes -10- que pueden apuntarse por medio de calzos -6- directamente o bien mediante un calzo -11- montado entre el techo y una traviesa -12- incorporada entre dichos salientes y
5 comprendida sobre estribos -13- previsto en los bordes internos de tales salientes.

Una vez descrita convenientemente la naturaleza del modelo se hace constar a los efectos oportunos que él mismo no queda limitado a los detalles exactos
10 de ésta exposición sino que por el contrario en él se introducirán las modificaciones que se consideren oportunas siempre que no se alteren las características esenciales del mismo que se reivindican a continuación.

REIVINDICACIONES

1.- Puntal irrecuperable para marcos, del tipo integrado por cuerpos monopiezas extraplanos y de poco grosor y en materiales desechables que quedan absorbidos por la propia construcción y que se caracteriza porque consta de un puntal en forma de "U" montada boca abajo sobre el testero del marco de modo que sus patillas quedan adosadas contra los largueros a los que, opcionalmente, se fija por tirafondos o descansan sobre un postizo fijado por los mismos medios por fuera de los antedichos largueros, contando además con cajeados en sus vértices para salvar los anclajes.

2.- Puntal irrecuperable para marcos, conforme la reivindicación anterior, dicho puntal se caracteriza porque por arriba consta de un suplemento que apoya contra el techo, tensándolo por medio de un calzo que los rigidiza comprendido entre uno y otro, indistintamente.

3.- Puntal irrecuperable para marcos, conforme la reivindicación anterior, la parte superior del puntal consta con cajeados para recibir dicho suplemento y el calzo de rigidización a la que, dicho cajeadado, le sirve de chavetero de enclavamiento.

4.- Puntal irrecuperable para marcos, conforme las reivindicaciones 2 y 3, dicho puntal se carac-

teriza porque por arriba se proyecta en salientes que apoyan contra el techo a los que se fijan por calzos de la naturaleza antedicha o mediante un calzo común incorporado entre el techo y una travesía, comprendida entre dichos salientes e incorporada a estribos previstos en el borde interno de dichos salientes.

5.- "PUNTAL IRRECUPERABLE PARA MARCOS".

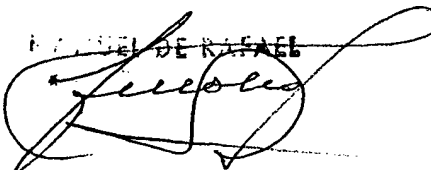
10 Todo conforme queda descrito en la presente memoria que consta de seis hojas mecanografiadas por una sola cara, foliadas y dibujos que se acompañan.

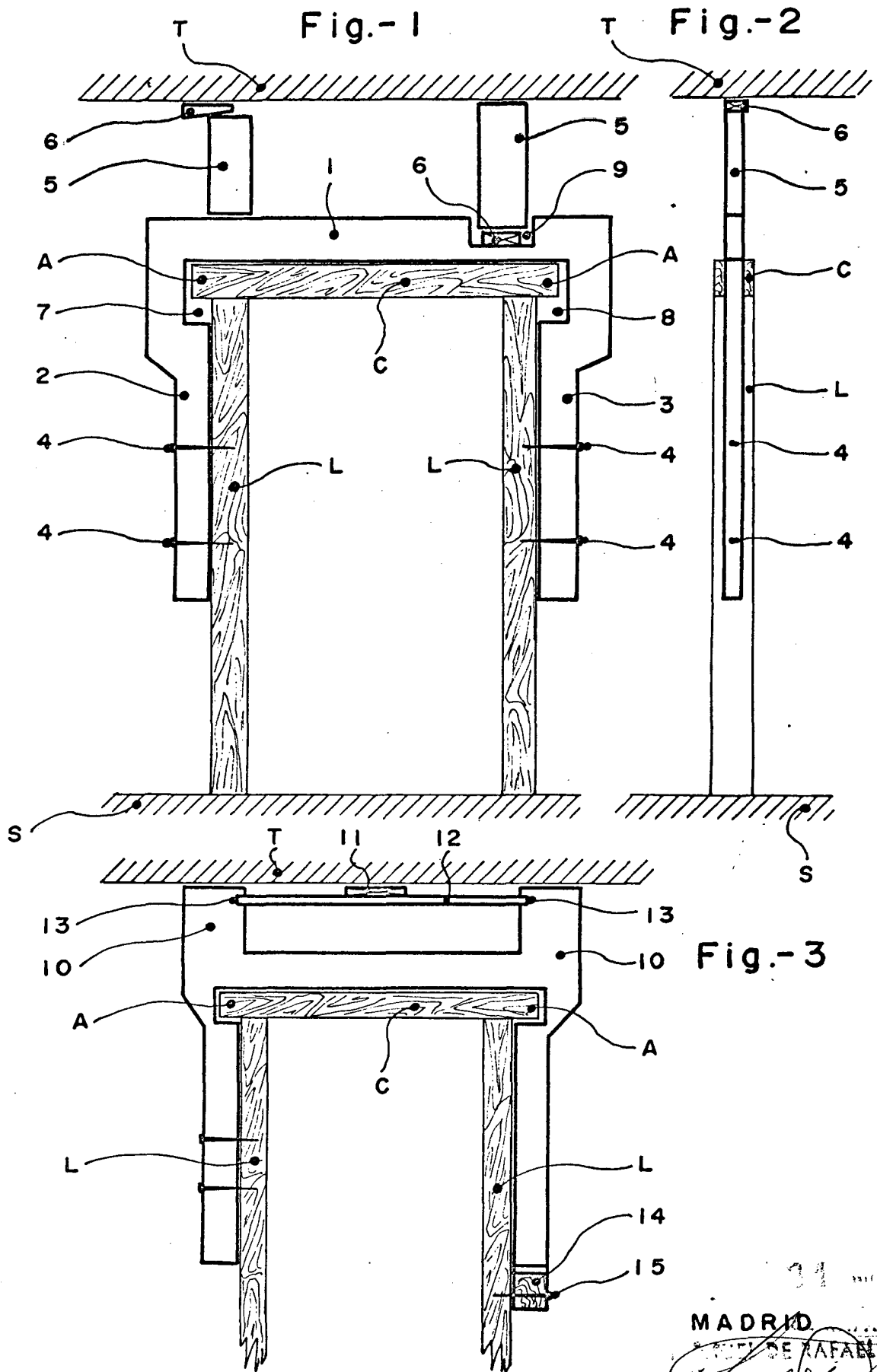
Madrid,

MAY. 1977

EUGENIO RICO MEDINA

p.a.

~~MANUEL DE RAFAEL~~




Escala variable

MADRID

INSTITUTO DE ASESORIA

[Handwritten signature]