



19 ES 11 228893 10 Y
21
22 FECHA DE PRESENTACION
31 MAY. 1977

MODELO DE UTILIDAD
228893

14 OCT. 1977

30 PRIORIDADES:
31 NUMERO 32 FECHA 33 PAIS

47 FECHA DE PUBLICIDAD 51 CLASIFICACION INTERNACIONAL
E04G

54 TITULO DE LA INVENCIÓN
"PUNTAL IRRECUPERABLE PARA MARCOS"

71 SOLICITANTE (S)
DON EUGENIO RICO MEDINA

DOMICILIO DEL SOLICITANTE
GALDACANO(Vizcaya), Calle de Capitán Aldecoa nº 14

72 INVENTOR (ES)

73 TITULAR (ES)

74 REPRESENTANTE
DON MANUEL DE RAFAEL GARCIA

MEMORIA DESCRIPTIVA

Se refiere el modelo a un dispositivo realiza
do que constituye un puntal o elemento apuntalador
para marcos de puertas, ventanas o similares, de
condiciones o características irrecuperables, es
5 decir del tipo que se monta en el marco para fijar-
lo en la posición donde debe quedar emplazado y a
base de materiales desechables preconcebidos para
que éste quede dentro o absorbido por el material
de obra, es decir perdido.

10 Una de las características de dicho conjunto
es que es monopieza y extraplano con un grueso in-
ferior al grueso de los elementos del marco de for
ma que queda o es totalmente absorbido por el ma-
terial de obra y cubierto por las superficies de
15 revestimiento.

Uno de los detalles del modelo es que se tra-
ta de un elemento de apuntalamiento especialmente
aplicable a marcos de puertas o marcos mixtos de
puerta-ventana emplazable sobre el testero del mar-
20 co, o bien para apuntalar marcos de ventanas una
vez nivelados sobre la mampostería.

Una de las características del modelo es que
se compone de dos elementos simétricos de apunta-
lamiento, situados sobre el testero del marco a un
25 extremo y otro montados sobre el mismo mediante bri-

das u horquillas recuperables y haciendo tope contra unos estribos fijados a dicho testero de forma que tiene condiciones para abrirse y apoyarse contra unos estribos fijados a dichos testeros de forma que tiene condiciones para abrirse y apoyarse contra el techo mediante la interposición de un calzo que rigidiza el conjunto haciendo una presión recíproca contra el techo y el testero.

Otro detalle del modelo es que dicho calzo puede estar formado por dos piezas en forma de cuña, cada una destinada para apuntalar, indistintamente cada parte del puntal.

Otro detalle es que las bridas u horquillas vienen formadas por patillas situadas a uno y otro lado del puntal por medio de un pasador o buloncillo que es recuperable.

Otro detalle del modelo es que los puntales se montan o rigidizan mediante un elemento común formado por una traviesa que los une y un calzo que se introduce entre ésta y el techo, pero con la combinación del calzo.

Una idea más amplia de las características del modelo la realizaremos a continuación al hacer referencia a la lámina de dibujos que a esta memoria se acompaña de la que de manera un tanto esquemática y

tan solo por vía de ejemplo se representan los detalles preferidos del invento.

En los dibujos:

5 La figura 1.- es una vista en alzado de un conjunto apuntalado.

La figura 2.- es una vista de perfil o de canto respecto de la figura anterior.

La figura 3.- es una vista parcial en alzado de una forma de apuntalamiento.

10 La figura 4.- es una vista igual a la anterior de otra forma de apuntalamiento.

Aludiendo a las referencias numéricas de dicha lámina de dibujos, vemos que el marco viene delimitado por un testero -C-, largueros -L- y anclajes -A-.

15 Sobre dicho testero se dispone el apuntalador formado por dos módulos simétricos -1- y -2- que tienen una base inferior y un plano de apoyo superior contra el techo -T- y que van apoyados por medio de las bridas o abrazaderas -3- y -4-, cada una incorporada al módulo por un pasador o bulón -5- preferente
20 temente recuperable y cada uno limitado por un estribo o sufridera -6- y -7-, fijada en cada extremo del testero, contra los que hacen presión cuando entre ambos se introduce un calzo -8- en forma de pirámide
25 o doble cuña que oprime los módulos -1- y -2- contra

el techo -T-.

Según un ejemplo de realización el calzo puede estar formado por dos cuñas -8a- y -8b- de forma que cada uno obliga a la presión independiente de los módulos -1- o -2- respectivamente.

Otro detalle en la forma del apuntalamiento es que en cualquiera de las versiones de tensión descritas, cabe reforzarlo mediante un calzo -10- interpuesto entre una traviesa -9- y el techo -T- que va montada entre dichos módulos -1- y -2- y apoyados en estribos -11- previsto en el canto interior de dichos módulos.

Una vez descrita convenientemente la naturaleza del modelo se hace constar a los efectos oportunos que él mismo no queda limitado a los detalles exactos de ésta exposición sino que por el contrario en él se introducirán las modificaciones que se consideren oportunas, siempre que no se alteren las características esenciales del mismo que se reivindican a continuación.

REIVINDICACIONES

1.- Puntal irrecuperable para marcos, del tipo integrado por cuerpos monopieza extraplanos y de poco grosor, y en materiales desechables, que quedan absorvidos por la propia construcción y que se caracteriza porque consta de dos módulos simétricos montados sobre el testero del marco, dotados cada uno de bridas que lateralmente los limitan cabalgando sobre el testero, incorporadas mediante pasadores o bulones, preferentemente recuperables, y que apoyan contra topes o sufrideras previstas en los extremos de dichos testeros contra el que hacen presión por la incorporación de un calzo común y preferentemente piramidal que se intercala entre ambos haciendo presión en los módulos y, estos, contra el techo.

2.- Puntal irrecuperable para marcos, conforme la reivindicación anterior dicho calzo se caracteriza porque está formado por dos cuñas que, independientemente, cada una, acciona uno de los módulos de apuntalamiento.

3.- Puntal irrecuperable para marcos, conforme la reivindicación 1 y 2, dichos módulos de rigidización se caracteriza porque van reforzados mediante un calzo incorporado entre el techo y una traviesa montada entre ambos módulos según estribos previstos

en los bordes internos de estos.

4.- "PUNTAL IRRECUPERABLE PARA MARCOS".

Todo conforme queda descrito en la presente memoria que consta de seis hojas mecanografiadas por una sola cara, foliadas y dibujos que se acompañan.

Madrid, 31 MAY. 1977

EUGENIO RICO MEDINA

p.a.
M. DE RAFAEL
P.P.
Eugenio Rico Medina

Fig.-1

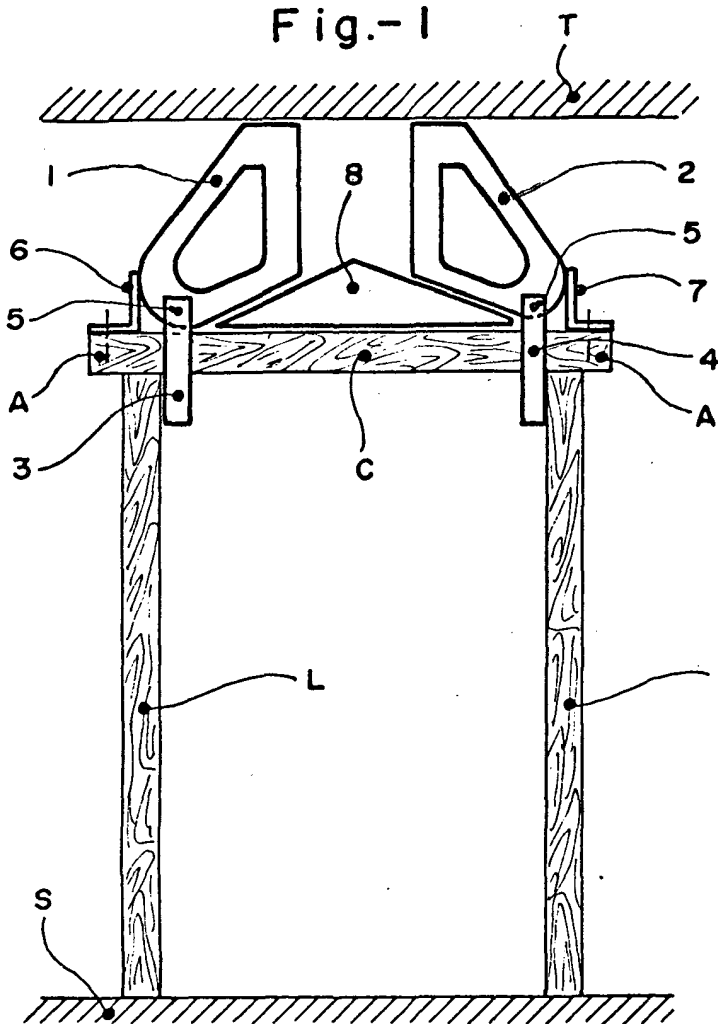


Fig.-2

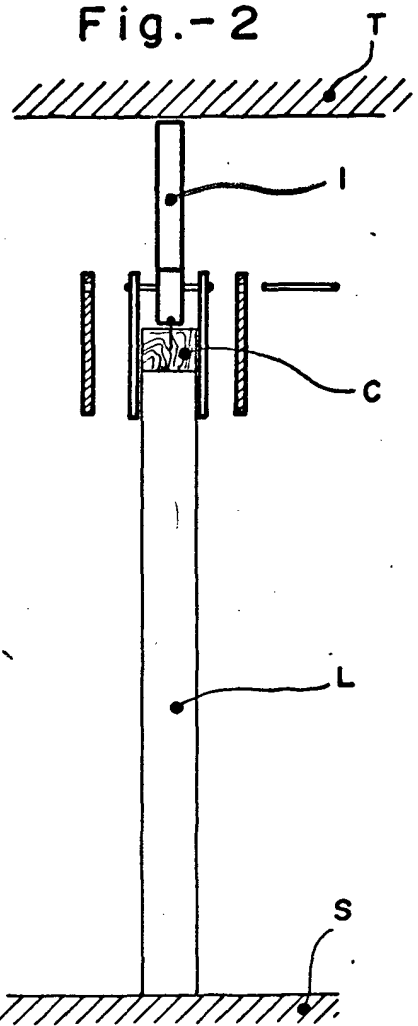


Fig.-3

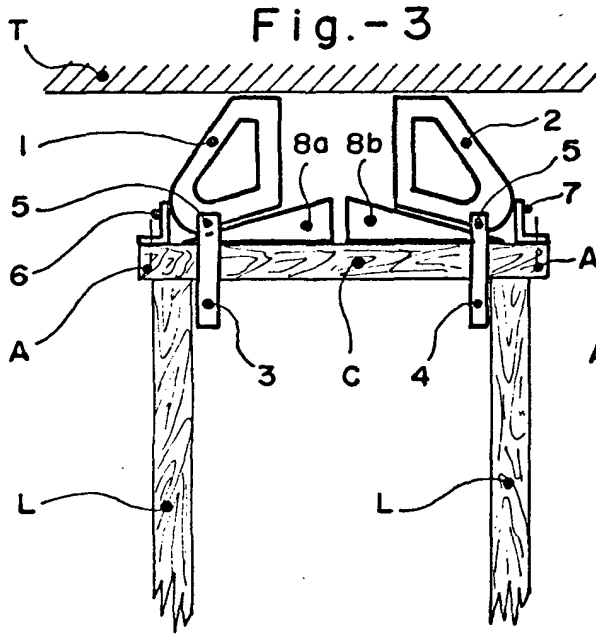
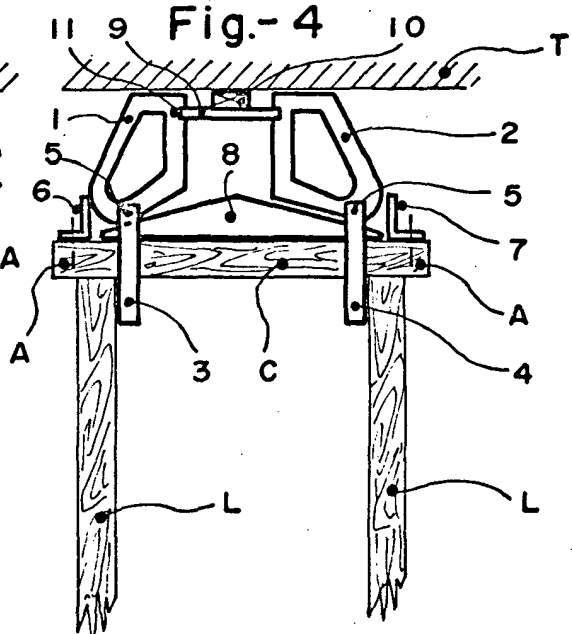


Fig.-4



Escala variable

MADRID

MAQUINARIA DE APARTE

Seccalio