



ESPAÑA

1228889

19 ES 11 NÚMERO 10 Y
21
22 FECHA DE PRESENTACION

MODELO DE UTILIDAD

3 1 1979



30 PRIORIDADES:
31 NÚMERO 32 FECHA 33 PAIS

47 FECHA DE PUBLICIDAD 51 CLASIFICACION INTERNACIONAL
B66C

54 TITULO DE LA INVENCIÓN
DISPOSITIVO DE SEGURIDAD PARA GANCHOS DE ELEVACION

71 SOLICITANTE (S)
D. RICARDO BARREDO DE VALENZUELA

DOMICILIO DEL SOLICITANTE
Raimundo Fernández Villaverde, 45 MADRID 3

72 INVENTOR (ES)

73 TITULAR (ES)

74 REPRESENTANTE
D. FRANCISCO GARCIA CABRERIZO N/Ref: 32953/GG



31 MAYO

La presente Memoria descriptiva tiene como fin la declaración del objeto sobre que ha de recaer el privilegio de explotación industrial y comercial, exclusiva en el territorio nacional de un Modelo de Utilidad conforme a la Legislación vigente en materia de Propiedad Industrial, que según expresa el enunciado, trata de un dispositivo de seguridad para ganchos de elevación.

El objeto motivo del presente registro ha sido especialmente diseñado para ser incorporado a los ganchos de gruas y otros aparatos elevadores al objeto de proporcionar una total seguridad a las cargas suspendidas, impidiendo que se pueda desprender, por haber dejado cerrado dicho gancho cual si fuese una anilla que no se puede abrir por muchos golpes que reciba el gancho. Es de fácil manejo y muy seguro.

Por otro lado refuerza la resistencia del gancho al cerrarse sobre su punta, evitando que el gancho se pueda deformar.

Sustancialmente, el presente dispositivo consiste en una anilla, rectangular o trapezoidal, de alambre de acero que engancha por debajo de la punta del gancho, quedando retenida en la parte opuesta por medio de una palanca que girando sobre un eje situado en la parte posterior del gancho teniendo sujeta a ella la anilla rectangular en una disposición excéntrica, dá a ésta una tensión y la sitúa en una posición de equilibrio tal, que impide su retroceso y cambio de posición por muchos golpes que reciba el gancho.

Con el fin de facilitar la interpretación más exacta del objeto sobre que ha de recaer el presente privilegio en el plano adjunto complementario de esta exposición se representa una forma práctica para la realización industrial y

únicamente a título de ejemplo y, por consiguiente sin carácter exhaustivo sino meramente informativo.

En dicho plano:

5. La figura 1, muestra una vista lateral de un gancho dotado del dispositivo que se preconiza.

La figura 2, corresponde a una sección transversal de dicho gancho por la traza II-II.

En las mencionadas figuras, las referencias corresponden:

- 10. 1.- Gancho
- 2.- Entrante de la punta
- 3.- Palanca
- 4.- Eje de giro
- 5.- Abrazadera
- 15. 6.- Fijación excéntrica
- 7.- Núcleo del gancho
- 8.- Oreja de la palanca 3

Como se desprende de la detenida observación del referido plano, el objeto que se preconiza comprende un gancho -1- de forma convencional en cuya punta se ha producido un profundo entrante exterior -2-, de modo que en él pueda quedar ajustado el extremo plegado de una abrazadera ó anilla -5-, cerrada generalmente de varilla de acero de resistencia adecuada, cuyo extremo posterior, se encuentra vinculado articularmente en una palanca -3- y en disposición excéntrica -6- respecto de un eje de giro -4- pasante a través del núcleo -7- del gancho -1- en oposición a la punta del mismo.

La palanca -3- adopta una sección transversal en U, de modo que pueda acoplarse perfectamente al lomo del núcleo -7- del gancho; dicha palanca presenta unas orejas supe-



riores -8- a través de las cuales se monta el eje de giro -4- mientras que los puntos excéntricos -6- de fijación de la abrazadera o anilla -5- queda situada en una posición retrada respecto del eje de giro -4-.

5. Por su parte, la anilla o abrazadera -5-, generalmente de forma trapezoidal o rectangular, está convenientemente dimensionada de manera que al encontrarse la palanca -3- abatida sobre el lomo externo del núcleo -7-, dicha anilla -5- quede perfectamente tensada en el entrante -2- previsto debajo de la punta del gancho, con lo que el material o elemento que pudiera estar suspendido del gancho se encuentra perfectamente asegurado y sin posibilidad de que pueda soltarse.

10. Cuando es necesario dejar accesible al gancho -1-, basta accionar la palanca -3- en sentido ascendente, alejándola del núcleo -7-, con lo que la abrazadera o anilla -5- se soltará de su alojamiento -2- merced a la excentricidad existente entre el punto de giro -4- y el de fijación -6- de dicha anilla -5-, tal y como se ha representado en líneas de trazos y puntos.

15. Descrita suficientemente la naturaleza del invento, así como un ejemplo de realización práctica del mismo, solamente cabe añadir que en dicho ejemplo es posible introducir cambios de materias, formas y disposición de sus elementos, siempre que tales alteraciones no supongan variación sustancial en el objeto reivindicado.

20. El solicitante se reserva el derecho de extender esta demanda a los países extranjeros reivindicando la misma prioridad de la presente solicitud al amparo del Convenio Internacional para la protección de la Propiedad Industrial.

30.

NOTA



El Modelo de Utilidad que por veinte años se solicita para España, de acuerdo con la vigente Legislación, deberá recaer sobre: "DISPOSITIVO DE SEGURIDAD PARA GANCHOS DE ELEVACION", según las características esenciales de las siguientes:

5.

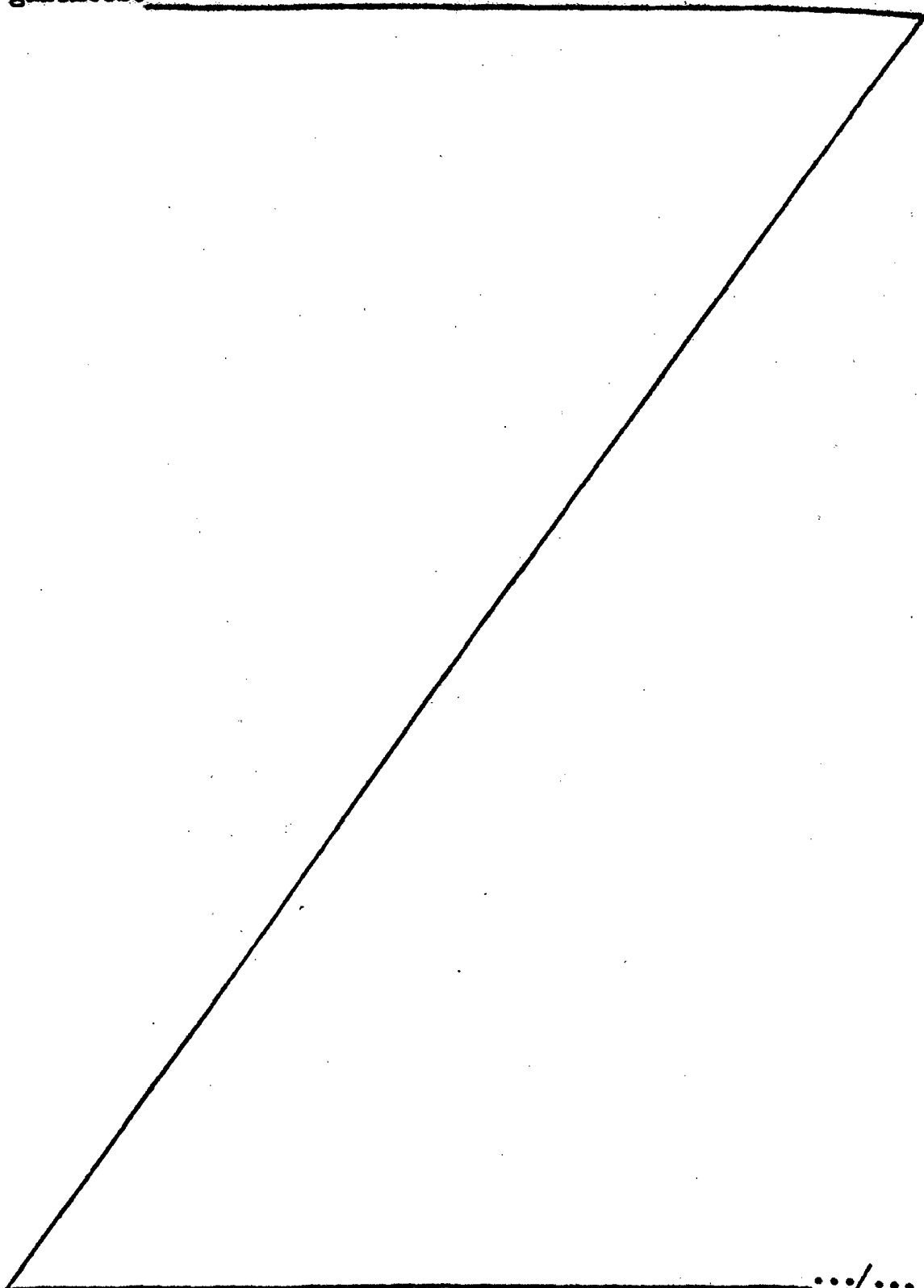
10.

15.

20.

25.

30.





31 MAY

REIVINDICACIONES

5. 1ª.- Dispositivo de seguridad para ganchos de elevación, caracterizado porque comprende una anilla o abrazadera cerrada cuyos extremos se montan articuladamente a una palanca montada sobre un eje de giro en el núcleo del gancho - opuesto a la punta, de modo que dicho extremo de la abrazadera queda en una disposición excéntrica respecto del punto de giro de la palanca, mientras que el extremo acodado libre de dicha abrazadera se sitúa por debajo de la punta del gancho, en un entrante previsto al efecto, quedando perfectamente — tensada dicha abrazadera cuando la palanca se adosa al lomo del gancho merced a la excentricidad anteriormente citada.

15. 2ª.- Dispositivo de seguridad para ganchos de elevación, según la anterior reivindicación, caracterizado porque la palanca presenta un perfil transversal conjugado con el lomo del gancho, para su perfecto ajuste; dicha palanca — comporta dos orejas superiores en que se fijan los extremos — del eje de giro mientras que en una posición excéntrica más — retrasada se aloja el otro extremo de la abrazadera, de modo que separando la palanca del lomo del gancho, dicha abrazadera se desprenda del entrante en que ajustaba al cerrar el gancho.

20. 3ª.- DISPOSITIVO DE SEGURIDAD PARA GANCHOS DE ELEVACION^{ta}.

25. Según queda sustancialmente descrito en la presente

.... /



memoria que consta de seis hojas, escritas a máquina por una sola cara y acompañada de dibujos.

Madrid,

D. RICARDO BARREDO DE VALENZUELA

P.P.

FERNANDO GARCIA CABRERIZO
P.P.

Firmado: M.^a Dolores Jorquera

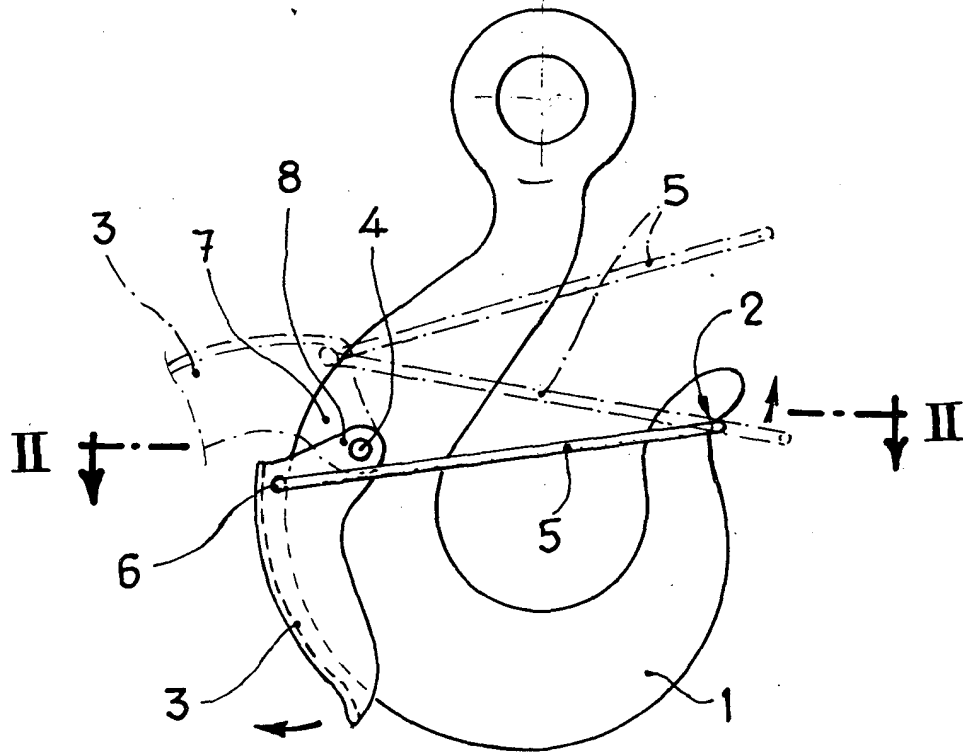


Fig. 1

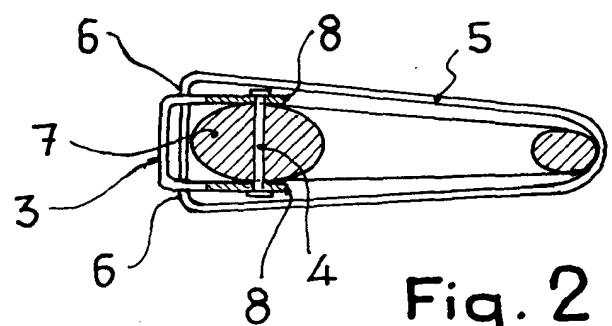


Fig. 2

Madrid, 5 1 MAYO 1977
P.P.

FRANCISCO GARCIA CABRERIZO
P.P.

[Handwritten signature]
Firmado: M.ª Dolores Jorquera

Escala variable