



ESPAÑA

19	ES	11	NUMERO	228887	10	Y
		21				
		22	FECHA DE PRESENTACION	31-5-77		

**MODELO DE UTILIDAD**

30 PRIORIDADES:		
31 NUMERO	32 FECHA	33 PAIS
47 FECHA DE PUBLICIDAD	51 CLASIFICACION INTERNACIONAL A44B	
54 TITULO DE LA INVENCIÓN "UN CIERRE DE SEGURIDAD TIPO LLAVERO, PERFECCIONADO".		
71 SOLICITANTE (S) D <sup>a</sup> . María Dolores Monzón Ponz		
DOMICILIO DEL SOLICITANTE Barcelona, Avenida Victoria, 40		
72 INVENTOR (ES)		
73 TITULAR (ES) D <sup>a</sup> . María Dolores Monzón Ponz		
74 REPRESENTANTE D. Fernando Peraire del Molino		

## MODELO DE UTILIDAD

por "UN CIERRE DE SEGURIDAD TIPO LLAVERO, PERFECCIONADO", a favor de Doña María Dolores Monzón Ponz, de nacionalidad española, residente en Barcelona, Avenida Victoria, nº 40. - - - - -

## MEMORIA DESCRIPTIVA

El presente modelo de utilidad hace referencia a un cierre de seguridad tipo llavero, perfeccionado, cuyas características esenciales son descritas a continuación.

5 En numerosas ocasiones es necesario contar con un elemento que visiblemente garantice y de forma inmediata, el que no se hayan manipulado los dispositivos de apertura de un contenedor diverso, sea del tipo que sea, no importa su tamaño.

10 El cierre de seguridad tipo llavero, objeto del presente modelo de utilidad ofrece esta posibilidad, siendo de fácil y económica aplicación, per-

mitiendo constatar de inmediato, al observarse que está intacto, si se han manipulado o no los dispositivos de apertura que se desea hayan permanecido cerrados.

5 Al propio tiempo, podrá el citado cierre de seguridad ser de forma inmediata desprendido, cuando se desee proceder a la apertura, con la autorización correspondiente.

10 En la lámina adjunta y a modo de ejemplo no limitativo, se ha dibujado una realización práctica del cierre objeto del presente modelo de utilidad.

En dicha lámina, la Fig. 1, dibuja una vista del cierre abierto, con su cuerpo semiseccionado.

15 La Fig. 2, dibuja la posición del mismo una vez cerrado.

20 Siguiendo los diseños, se observa el cierre constituido por un cuerpo -3-, hueco interiormente y provisto de un tabique separador central -4-, así como de dos aberturas -5-, en su parte superior, que dan acceso a las oquedades interiores.

25 Un alambre metálico -6-, preformado en sensible forma de U, queda alojado por uno de sus extremos en una de las oquedades, extremo doblado -8- y que no podrá ser extraído al quedar retenido contra el tabique central -4-.

30 El otro extremo -7-, del alambre, igualmente doblado en anzuelo, permanece al exterior y en el momento en que deba cerrarse el cierre se introducirá, merced a la propia elasticidad del alambre por la abertura -5-, quedando en la posición -7'-, de

la cual no podrá ya variar al quedar también retenido contra el tabique central -4-.

Este alambre poseerá, caso de ser preciso, un punto debilitado para su fácil rotura en el momento deseado.

5

Descrito suficientemente el objeto de la invención, es de hacer notar que al ser llevado a la práctica podrán variar las formas, dimensiones, proporción y disposición de los distintos elementos, así como los materiales utilizados, sin que por ello se altere, ni modifique, su esencialidad.

10

## REIVINDICACIONES

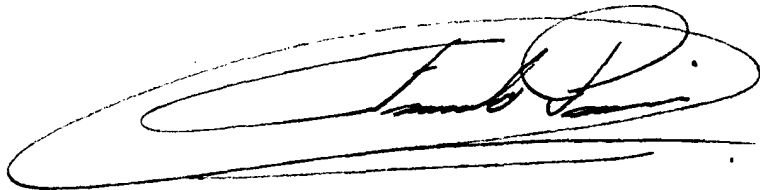
1s.- Un cierre de seguridad tipo llavero, perfeccionado, caracterizado por estar constituido por un cuerpo hueco, provisto de un tabique central separador y dos aberturas que acceden a cada una de las oquedades, en una de las cuales está alojado el extremo de un alambre metálico, preformado sensiblemente en forma de U, extremo que está doblado en forma de anzuelo y que queda retenido contra el propio tabique.

2a.- Un cierre de seguridad tipo llavero, perfeccionado, según la anterior reivindicación, caracterizado porque el otro extremo del alambre, también doblado en forma de anzuelo, se introducirá, para cierre, en la otra abertura no pudiendo ser extraído por quedar igualmente retenido contra el tabique central, estando el alambre provisto de un punto débil para rotura en caso necesario.

3a.- UN CIERRE DE SEGURIDAD TIPO LLAVERO, PERFECCIONADO.

La presente memoria descriptiva consta de cuatro hojas escritas a máquina por una sola de sus caras y otra de dibujos que la ilustran.

Madrid, 31 de Mayo de 1977-



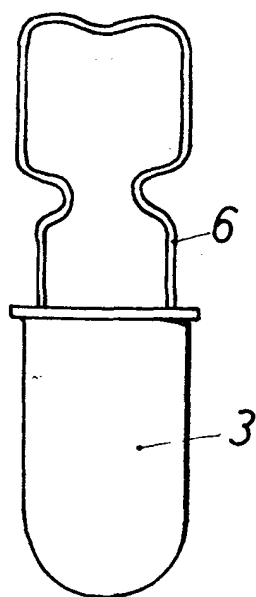
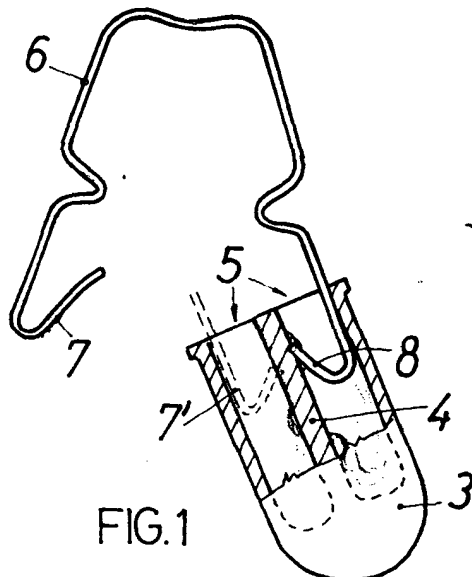


FIG. 2

p.a. Fernando Peraire

Escala variable