



ESPAÑA

BAD ORIGINAL

19 ES	11 21	NÚMERO 228886	10 Y
	22	FECHA DE PRESENTACION 31-5-77	

MODELO DE UTILIDAD

30 PRIORIDADES:	31 NÚMERO	32 FECHA	33 PAIS
-----------------	-----------	----------	---------

47 FECHA DE PUBLICIDAD	51 CLASIFICACION INTERNACIONAL <i>G09F</i>
------------------------	---

54 TITULO DE LA INVENCIÓN

"UN CIERRE-MARCHAMO PARA IDENTIFICACION DE RESES Y SIMILARES".

71 SOLICITANTE (S)

D^a. María Dolores Monzón Ponz

DOMICILIO DEL SOLICITANTE

Barcelona, Avenida Victoria, 40

72 INVENTOR (ES)

73 TITULAR (ES)

D^a. María Dolores Monzón Ponz

74 REPRESENTANTE

D. Fernando Peraire del Molino

M O D E L O D E U T I L I D A D

por "UN CIERRE-MARCHAMO PARA IDENTIFICACION DE RESSES Y SIMILARES", a favor de Doña María Dolores Monzón Ponz, de nacionalidad española, residente en Barcelona, Avenida Victoria, nº 40. - - - - -

M E M O R I A D E S C R I P T I V A

El presente Modelo de Utilidad hace referencia a un cierre-marchamo, especialmente diseñado para la identificación de reses y similares y cuyas características esenciales quedan a continuación descritas.

5

Sabida es la necesidad de proceder al marcado y señalización de las reses, generalmente mediante un cierre-marchamo que perforará la oreja de la res.

10

El cierre-marchamo objeto del presente modelo de utilidad ofrece una serie de particularidades ventajosas para el fin propuesto.

En la lámina adjunta y a modo de ejemplo no limitativo, se ha representado una realización práctica

ca del cierre-marchamo objeto del presente modelo de utilidad.

En dicha lámina:

La Fig. 1, es una vista lateral del cierre-marchamo, debidamente seccionado para mostrar la posición de los diferentes elementos que lo forman.

La Fig. 2, es un detalle del mismo en la zona de fijación del clavo pasador del cierre-marchamo.

La Fig. 3, muestra una vista en planta de la arandela retenedora del cierre-marchamo.

Siguiendo los diseños, se observa el cierre-marchamo constituido por una plancha metálica -4-, doblada en ángulo agudo, de una sola pieza sobre la que se marcarán las señales o referencias oportunas para la identificación de la res. Dicha pieza -4-, posee en uno de sus extremos una punta o clavo metálico -5-, dispuesto verticalmente y sujeto fuertemente por su cabeza -6-, mediante unas pestañas -7-, dobladas sobre ella. Estas pestañas están troqueladas sobre la propia plancha del cierre-marchamo.

En el otro extremo del cierre-marchamo y completamente opuesta a la posición del clavo -5-, queda situado un orificio -8- y sobre éste, una arandela metálica -9-, provista en su parte central de unas patillas elásticas -10-, de forma que al acercar los dos extremos del cierre-marchamo, el clavo penetrará por el orificio -8-, después de haber atravesado la superficie donde el cierre-marchamo deba ser dispuesto y acto seguido penetrará a

BAD ORIGINAL

través de la arandela y las patillas -10-, retendrán fuertemente al clavo, impidiendo su desprendimiento y por consiguiente la abertura del cierre-marchamo.

5 La zona donde está ubicada la arandela, queda recubierta por una caperuza protectora -11-, fijada sobre el propio extremo del cierre-marchamo y que evita que la punta del clavo -5-, aparezca peligrosamente.

10 Descrito suficientemente el objeto de la invención, es de hacer notar que al ser llevado a la práctica podrán variar las formas, dimensiones, proporción y disposición de los distintos elementos, así como los materiales utilizados, sin que por
15 ello se altere, ni modifique, su esencialidad.

BAD ORIGINAL

REIVINDICACIONES

5 1a.- Un cierre-marchamo para identificación de
reses y similares, caracterizado por estar consti-
tuido por una lámina de plancha metálica, de resis-
tencia y flexibilidad adecuadas, dotada de las mar-
cas de identificación, doblada en ángulo agudo, en
10 uno de cuyos extremos queda fijado un clavo metáli-
co, dispuesto perpendicularmente a su base y sujeto
fuertemente por su cabeza mediante unas pestañas
dobladas, troqueladas sobre la propia plancha, mien-
tras que en el otro extremo queda dispuesto un ori-
ficio y sobre él una arandela metálica provista en
su parte central de unas patillas elásticas que re-
tendrán al clavo cuando, una vez habiendo atrevesa-
15 do la superficie donde el cierre-marchamo debe ser
dispuesto, se introduce por el orificio y pasa por
la arandela, impidiendo las patillas que el clavo
pueda ser extraído hacia su posición inicial e im-
pidiendo, por consiguiente, la abertura del cierre-
20 marchamo.

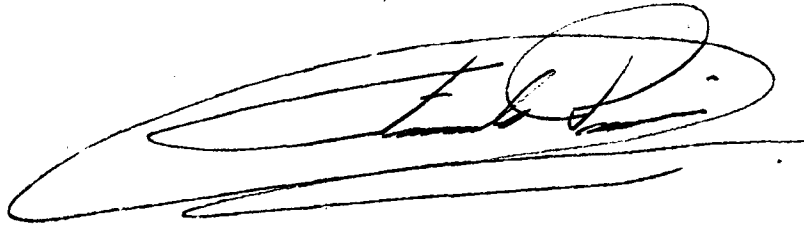
25 2a.- Un cierre-marchamo para identificación de
reses y similares, según la anterior reivindicación,
caracterizado porque la zona donde se sitúa la aren-
dela retenedora, queda cubierta por una carcasa es-
férica que impide el acceso directo del extremo del
clavo, una vez se ha cerrado el marchamo y protege
al usuario.

BAD ORIGINAL

3a.- UN CIERRE-MARCHAMO PARA IDENTIFICACION DE
RESES Y SIMILARES.

La presente memoria descriptiva consta de cinco hojas escritas a máquina por una sola de sus caras y otra de dibujos que la ilustran.

Madrid, 31 de Mayo de 1977-

A large, stylized handwritten signature in black ink, consisting of several overlapping loops and a long horizontal stroke at the bottom.

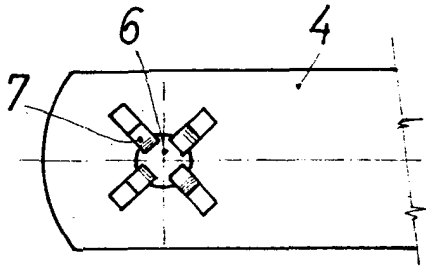


FIG. 2

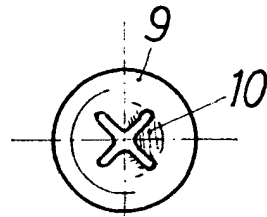


FIG. 3

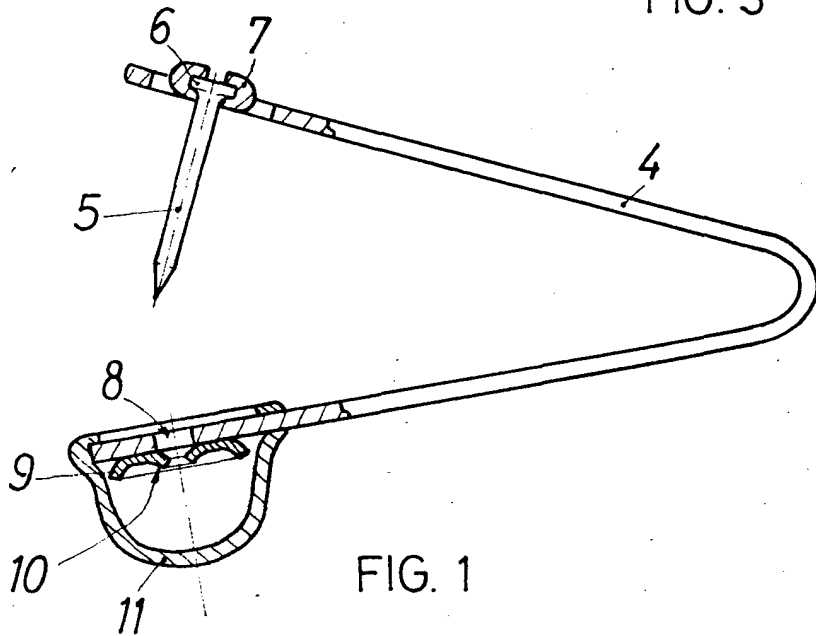


FIG. 1

pa. Fernando Peraire

Escala variable