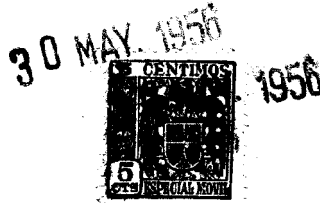


228875



228875

MEMORIA DESCRIPTIVA
para solicitar
PATENTE DE INVENCION
en
ESPAÑA
por VEINTE años

a nombre de RADIO CORPORATION OF AMERICA, entidad norteamericana, establecida en 30 Rockefeller, Plaza, Nueva York, Estados Unidos de América, por:

"UN SISTEMA ELECTRICO".

Este invento se refiere a sistemas ferroeléctricos y particularmente al control de señales eléctricas por medio de tales sistemas.

5 Los materiales ferroeléctricos exhiben un efecto de histéresis cuando se aplica un potencial alterno a través de los materiales. Para determinados de estos, tal como el titanato de bario, las curvas de histéresis, definidas más particularmente en lo que sigue, son sustancialmente rectangulares y de la forma general exhibida por determinados
10 materiales ferromagnéticos, tal como la ferrita de manganeso



228875

magnesio. Una curva, denominada curva mayor, es aquella a la que se aproximan como curva límite valores cada vez más grandes de potencial alterno aplicado. Hay una familia de curvas menores cada una similar a la curva mayor en un a
5 escala menor y cada una reflejando la forma de la curva mayor.

Es conocido en conectar dos condensadores ferroe-
eléctricos similares mutuamente en serie en un circuito eléc-
trico. El par de condensadores puede entonces polarizarse en
10 direcciones opuestas aplicando un potencial a los mismo. Se dispone otro suministro de potencial para aplicar selectiva-
mente impulsos a uno de los condensadores sin cambiar la
polimerización del otro condensador, almacenando con ello
información en el par. La información almacenada puede repre-
15 sentar, por ejemplo, dígito binario. La información se lee
aplicando impulsos de polaridad alterna a los condensadores
en serie. El primer impulso de una polaridad lee la informa-
ción almacenada y el segundo impulso de polaridad impuesta
restablece la información leída. Así, la información puede
20 repetidamente ser leída en el dispositivo sin ser destruida.

Un fin del presente invento es proveer un sistema
eléctrico mejorado que utiliza elementos ferroelectricos,
por el cual energía o señales eléctricas que representan, por
ejemplo, información, mensajes, o similar, pueden controlar-
25 se de acuerdo con la amplitud o duración de una señal de con-
trol, que puede ser, por ejemplo, un sólo impulso de ajuste
eléctrico.

22887530



5 El invento, por lo menos en su forma preferida, tiene por fin la provisión de un sistema para controlar señales eléctricas de tal modo que no se requiere energía de retención en el ejercicio del control, y un sistema para controlar energía eléctrica por medio de la utilización de señales de control que son variables a través de un margen continuo y un nivel de control seleccionado de los cuales corresponde a uno de varios impulsos de ajuste.

10 De acuerdo con el invento, se hace uso de un sistema eléctrico que incluye dos condensadores ferroeléctricos conectados eléctricamente en serie y un medio de ajuste y un medio de reposición están cada uno conectados a un punto de unión común entre los dos condensadores ferroeléctricos. El medio de reposición aplica un potencial de saturación a los condensadores para saturarlos con carga en una, o la misma dirección, con referencial al punto de reunión intermedio de los condensadores. El medio de ajuste aplica selectivamente impulsos de posición de diferentes forma de onda a los condensadores para cambiar la carga de por lo menos uno de los condensadores. La cantidad en que cambia la carga está controlada por la forma de onda, y mas particularmente por la amplitud o por la duración del impulso de ajuste, o por una combinación de ambas. Un potencial que alterna en polaridad se conecta entre los dos condensadores. Cada fase del potencial de corriente alterna causa un intercambio de carga que puede ser 0, entre los dos condensadores, dependiendo del impulso de ajuste previo. Para un impulso de ajuste de amplitud, hay un intercambio completo de carga en-

15

20

25

228875



5 tre los dos condensadores. La cantidad de intercambio de carga puede variarse en un margen continuo desde un intercambio de carga completo a un intercambio de carga a 0, variando, por ejemplo, la amplitud del impulso de ajuste en un margen correspondiente.

10 Conectando un elemento de salida a los condensadores puede obtenerse una señal de corriente alterna de salida útil. Una vez que el sistema ha sido ajustado por un impulso de ajuste, no se requiere energía de retención para mantener el ajuste. Con posterioridad pueden obtenerse señales de salida durante un tiempo indefinidamente largo que corresponde a un ajuste hasta que se aplica un impulso de ajuste diferente.

15 El sistema del presente invento puede emplearse ventajosamente para almacenar información binaria en clave. El potencial de reposición puede designarse arbitrariamente como que corresponde, por ejemplo, a un 0 binario. En tal caso, para una condición de 0 binario sustancialmente no se produce señal de salida por el potencial de corriente alterna.
20 Un impulso de ajuste de amplitud adecuada puede entonces corresponder a un 1 binario y, en este caso, el potencial de corriente alterna produce una señal de salida relativamente grande.

25 Haciendo referencia a los adjuntos dibujos en los cuales números de referencia similares hacen referencia a partes similares en todos ellos:

La figura 1 es un diagrama esquemático de una forma de sistema eléctrico de acuerdo con el presente invento,

228875

en el que se utilizan tres elementos ferroelectrónicos.

La figura 2 es una gráfica que muestra un juego de curvas de histéresis, algo idealizadas, cada una correspondiendo a uno de los elementos ferroeléctricos de la figura 1.

5

La figura 3 es un diagrama esquemático de una segunda forma de sistema eléctrico de acuerdo con el presente invento, utilizando esta forma solo dos elementos ferroeléctricos, y

10

la figura 4 es un diagrama esquemático de una tercera forma de sistema eléctrico de acuerdo con el presente invento y en el que los impulsos de ajuste se aplican a través de una unidad de capacidad.

15

Haciendo referencia ala figura 1 se muestra un par de condensadores ferroeléctricos 1 y 2, cada uno con electrodos 7 y 9, estando estos condensadores conectados en serie conectando juntos en una unión 25 un electrodo 7 de cada condensador. Un elemento de salida, mostrado como condensador 13, tiene un terminal conectado al otro electrodo 9 del condensador 2. Un suministro de potencial de corriente alterna 10 está conectado a los dos condensadores ferroelectricos 1 y 2. El suministro de corriente alterna 10 está conectado a una tierra común indicada por el símbolo de tierra convencional. El electrodo 9 del condensador 1 está conectado a la tierra común. Un tercer condensador ferroelectrico tiene un electrodo 6 conectado a-l punto de unión 25 entre los condensadores 1 y 2. El otro condensador 8 del condensador 3 está

20

25

228875 3



conectado a un contacto móvil 15a del par de contactos móviles 15a, 15b de un interruptor inversor 14. El otro contacto móvil 15b está conectado a tierra. Los contactos fijos 16a, 16b y 17a, 17b del interruptor 14 están conectados a un suministro de potencial que comprende una batería 19 y un potenciómetro 20. Los contactos 16a, 17b están conectados a un extremo del potenciómetro 20 y los contactos 16b, 17a, están conectados a su brazo móvil 21. Un par de condensadores 23, 24 conectan el contacto fijo 16b a los contactos móviles 15a 15b respectivamente. Estos dos condensadores funcionan para mantener la amplitud del potencial suministrado por el suministro de potencial a un nivel constante durante la apertura del interruptor inversor 14.

Una explicación del funcionamiento del sistema de la figura 1, puede ofrecerse en conexión con las curvas de histéresis 30, 32 y 34 de la figura 2, que representan respectivamente, las características de carga de los condensadores 3, 1 y 2 de la figura 1. Las curvas de histéresis reales para materiales ferroeléctricos defieren algo de las formas idealizadas mostradas, pero las curvas ilustradas son lo bastante exactas para fines de explicación.

Se recordará que, en general, una corriente i en función del tiempo t se hace que pase a través de un condensador cuando un potencial V se aplica al condensador. En cualquier intervalo de tiempo dado t , una carga Q expresada como

$$Q = \int i dt$$



228875

puede considerarse que ha pasado a través del condensador

5 Cada curva de histéresis de la figura 2 puede considerarse como trazado de la carga Q , representada a lo largo de la ordenada, que ha pasado a través del condensador correspondiente en función del potencial aplicado, representado a lo largo de la abscisa, que produce la carga. La primera vez que un potencial se aplica a un elemento, antes de estar polarizado, la curva de la carga con respecto al

10 potencial puede comenzar en el origen. Sin embargo, con posterioridad, se seguiría una curva de histéresis. El valor del potencial V a través de un elemento en que la carga Q es 0, se denomina potencial "coercitivo". El campo correspondiente se denomina campo "coercitivo". El elemento puede reponerse a un estado que corresponde a carga 0 y a potencial

15 0. Sin embargo, en general, después que se aplica un potencial el estado o condición del elemento está representado por un punto en una de las curvas de histéresis.

20 En la figura 2 el potencial coercitivo de la curva 30 se muestra mayor que el de cualquier de las curvas 32 y 34. El potencial coercitivo de la curva 34 se muestra mayor que el de la curva 32. Los valores incrementados del potencial coercitivo pueden obtenerse aumentando el espesor del material dieléctrico de un condensador. Alternativamente,

25 pueden obtenerse valores diferentes de potencial coercitivo utilizando diferentes materiales ferroeléctricos como dieléctricos para los diferentes condensadores. Correspondientemente en la figura 1, el espesor del material dieléctrico del condensador 3 es mayor que el espesor del material dieléctrico de ambos condensadores 1 y 2; y el espesor del material



22887530 MAY 1955

5 dieléctrico del condensador 2 es mayor que el del condensador 1. También la carga que pasa a través del condensador 3, cuando se lleva desde una condición remanente extrema a la otra, es por lo menos igual a la suma de las cargas que pasan a través de los condensadores 1 y 2 cuando se llevan desde la otra a la primera condición remanente extrema. La mayor capacidad de carga del condensador 3 está indicada por la mayor distancia ordinal de la curva 30. Aunque no se muestra en la figura 1, quedará entendido que la mayor capacidad de carga del condensador 3 se obtiene haciendo su área mayor que la de ambos condensadores 1 y 2. Las capacidades de carga de los condensadores 1 y 2 se hacen aproximadamente iguales.

10 En funcionamiento, supóngase que un impulso positivo 33 que tiene una amplitud E_1 y una duración t se aplica a los condensadores manipulando el interruptor 14. Tal impulso se designa en adelante como impulso de reposición o impulso de bloqueo. La amplitud "E1" del impulso 33, se puede ajustar moviendo el contacto de potenciómetro 21 es
15 suficientemente grande para producir un potencial de saturación en los condensadores 3 y 2 y en los condensadores 3 y 1. El condensador 3 se satura con carga en una dirección (por ejemplo, en la dirección designada arbitrariamente como "P" con referencia al punto de unión 25). Cada uno de
20 los condensadores 1 y 2 se satura con carga en la otra dirección arbitrariamente designada "N" con referencia al punto de unión 25. Las polaridades están indicadas en la figura 1 por
25

22887530



dos signos + y dos signos - adyacentes y debajo del condensador 3, y por signos individuales adyacentes y a la izquierda de los condensadores 1 y 2. Se muestran dos signos + y dos signos - adyacentes al condensador 3 para indicar que tiene una mayor cantidad de carga que cualquiera de los condensadores 1 y 2.

Supóngase, ahora, que el suministro de corriente alterna se acciona para producir un ciclo de potencial 37 en los condensadores 1 y 2. La amplitud E3 de la fase positiva 38 del ciclo de potencial puede ser igual a la amplitud E4 de la fase negativa 39, o la amplitud E4 puede ser mayor que la amplitud E3 según se describe posteriormente. En la condición de reposición, esto es, cuando el impulso positivo 33 ha sido aplicado, ni la fase positiva 38 ni la fase negativa 39 producen un cambio de carga en los condensadores 1 y 2. No se produce cambio de carga por la fase positiva 38 porque el condensador 1 está ya saturado con carga en la dirección positiva con referencia al suministro 10. Similarmente, no se produce cambio de carga por la fase negativa 39 porque el condensador 2 está ya saturado con carga en la dirección negativa con referencia al suministro 10. Ciclos repetidos de la forma de onda de potencial 37, no producen sustancialmente cambios de carga en los condensadores 1 y 2. En consecuencia, después que se ha aplicado el impulso positivo o de reposición 33, no pasa corriente desde un suministro 10 a través de los condensadores.

Considerese ahora el efecto de aplicar, manipulan-

228875



do el interruptor 14, un impulso de control negativo 35 que tiene una amplitud E_5 y una duración t . Tal impulso se designa en adelante impulso de ajuste. Ajustando el trazo del potenciómetro 21, la amplitud E_2 del impulso de ajuste 35 se hace suficiente para exceder a la suma de los potenciales coercitivos de los condensadores 3 y 1, pero insuficiente para exceder a la suma de los potenciales coercitivos de los condensadores 3 y 2. El impulso de ajuste 35, por lo tanto, cambia la dirección de carga en el condensador 1 desde saturación en la dirección N a saturación en la dirección P con referencia al punto de unión 25. La polaridad de la carga almacenada ahora en el condensador 1, cambiada por el impulso de ajuste 35, está indicada por los signos + y - a la derecha del condensador 1. La cantidad de carga en el tercer condensador 3 se reduce en una cantidad igual al total de la carga cambiada en el condensador 1. La carga reducida en el condensador 3 está indicada por los signos individuales + y - adyacentes y sobre el tercer condensador 3, en comparación a los dos signos de debajo del condensador 3. Los condensadores 1 y 2 están ahora saturados con carga en la misma dirección con referencia al suministro de potencial de corriente alterna 10. Al aplicar la primera fase positiva 38 de la forma de onda 37, se invierte la dirección de carga en los condensadores 1 y 2 y pasa una corriente sustancial en el circuito en serie que incluye al condensador 13. La fase negativa 39 de la forma de onda 37 invierte de nuevo la dirección de la carga

2288750 MAY

en los condensadores 1 y 2 de nuevo a la dirección inicial, y de nuevo una corriente sustancial pasa en el circuito en serie que incluye el condensador 13. Los ciclos repetidos de la forma de onda 37 producen una corriente sustancial en el circuito en serie. Cada vez que se invierte la dirección de la carga en los condensadores 1 y 2, aparece un potencial de salida V en el condensador 13.

5 El sistema de la figura 1 puede reponerse accionando el interruptor 14 para aplicar un nuevo impulso de reposición 33 a los condensadores 1 y 2 invirtiendo con ello la dirección de carga en el condensador 1.

10 Supóngase, ahora, que un segundo impulso de ajuste 36 con una amplitud E5 y una duración t se aplica a los condensadores accionando el interruptor inversor 14. La amplitud E5 del segundo impulso de ajuste 36, sin embargo, se hace aproximadamente la mitad de la amplitud E2 del primer impulso de ajuste 35, moviendo por ejemplo el trazo 21 del potenciómetro 20 en dirección hacia arriba. En este caso, la cantidad de cambio de carga producido en el condensador 1, es, por ejemplo, menor de la mitad del producido por el primer impulso de ajuste 35. La dirección de carga en el condensador 1 se cambia desde saturación en la dirección N a un valor remanente hacia la dirección P. Un cambio de carga similar se produce en el tercer condensador 3 en dirección opuesta al producido en el condensador 4.

25 Cuando a continuación se aplica la forma de onda 37, la fase positiva 38 produce un cambio de carga en el

228875

condensador 1 que es igual a la cantidad en que la carga en el condensador 1 fué cambiada desde saturación por el segundo impulso de ajuste 36. Una cantidad similar de cambio de carga se produce en el condensador 2. La corriente resultante que pasa en el circuito en serie que incluye el condensador 13 se reduce en consecuencia a una cantidad menor que la mitad de la producida cuando se aplica un impulso de ajuste 35 de amplitud total. También, un paso de corriente reducida se produce en el circuito en serie de los condensadores 1 y 2 por la fase negativa 39 de la forma de onda 37. En consecuencia, el potencial de salida a través del condensador 13 se reduce y, como se explica más completamente, en lo que sigue, varía con la amplitud E5 del impulso de ajuste.

La amplitud del impulso de ajuste negativo puede ser cualquier valor en un margen continuo entre un límite, en el que la carga del condensador 1 se invierte completamente, y otro límite, en el que no se produce cambio en la dirección de carga del condensador 1. Pueden así obtenerse potenciales de salida alternos continuamente, de una amplitud que corresponde a las amplitudes de los impulsos de ajuste en el condensador 13.

La operación descrita pueden comprenderse más completamente por referencia a la figura 2.

Cuando se aplica el impulso de reposición positivo 33 el condensador 3 se lleva a saturación en la dirección P y los condensadores 1 y 2 se llevan a saturación en la dirección N con referencia al punto de unión 25. Después que

228875

el potencial aplicado vuelve a cero, las condiciones de carga remanente (potencial aplicado cero), de los condensadores 3, 1 y 2, están representadas en la figura 2 por los puntos 40, 41 y 42 de las curvas de histéresis 30, 32 y 34 respectivamente.

5 Cuando la fase positiva 38, representada en la figura 2 por E2, se aplica ahora, tiende a saturar aún más el condensador 1 con carga en la dimensión N y a cambiar la dirección de carga en el condensador 2 desde la dirección N a dirección P. Para que ocurra un cambio de carga en el con-
10 densador 2, sin embargo, debe también ocurrir un cambio de carga igual en el condensador 1. Debido a la forma sustancialmente rectangular de las curvas no se producen en esencia otro cambio de carga en el condensador 1 cuando se lle-
15 va a mayor saturación a lo largo de la parte inferior plana de la curva 32. En consecuencia, no puede ocurrir sustancialmente cambio de carga en el condensador 2 y, al terminar la fase positiva 38, los condensadores vuelven a la condición remanente de saturación representada por los puntos 41 y
20 42, respectivamente. Mítese que el potencial aplicado E3 tiende a llevar el condensador 3 desde la dirección P de saturación hacia la dirección N de saturación a lo largo de la rama izquierda de la curva 30. La amplitud E3 de la fase positiva 38 se limita a un valor menor que la suma de los po-
25 tenciales coercitivos del condensador 1 y del condensador 2. Por tanto, no se produce sustancialmente un cambio de carga en el condensador 3. Al terminar la fase positiva 38, el con-

228875

densador 3 vuelve a la condición remanente indicada por el punto 40 de la curva 30.

5 Similarmente cuando la fase negativa siguiente 39, indicada en la figura 2 por la línea E4, debido a la forma rectangular de la curva 34, no hay sustancialmente cambio de carga producido en el condensador 2 y, en consecuencia, la carga del condensador 1 no puede tampoco cambiar sustancialmente. Al terminar la fase negativa 39, los condensadores 1 y 2 vuelven a la condición de saturación remanente indicada por los puntos 41 y 42 de las curvas 32 y 34 respectivamente. Observese que el potencial aplicado E4 tiende a llevar el condensador 3 más hacia saturación en la dirección P a lo largo de la parte superior horizontal de la curva 30. Sin embargo, sustancialmente no se produce cambio de carga en el condensador 3 debido a la forma rectangular de su curva 30. La amplitud E4 de la fase negativa no está restringida y puede ser mayor que la suma de los potenciales ejercitivos del tercer condensador 3 y del condensador 2.

20 Así, debido a que sustancialmente no se produce cambio de carga por la fase positiva 38 o por la fase negativa 39 de la forma de onda 37, no hay sustancialmente cambio de potencial producido en el condensador 13, y el potencial de salida permanece a un valor cero o próximo a cero. La condición de reposición puede así considerarse como condición de respuesta "bloqueada" en la que la corriente alterna aplicada queda sustancialmente bloqueada para producir cualquier potencial de salida.

228875

Algún pequeño cambio de carga se produce por la forma de onda 37 en la práctica real, porque las curvas de histéresis no tendrán una forma rectangular ideal. Sin embargo, tal cambio indeseado puede considerarse como un potencial de ruido, lo cual es una ocurrencia común en circuitos electrónicos y es posible diseñar circuitos eléctricos útiles utilizando el presente invento.

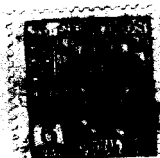
El ajuste del sistema de la figura 1 a una condición de respuesta completamente "desbloqueada" pueden también quedar mejor entendida por la figura 2. Supongamos que el impulso de ajuste negativo 35 se aplica a los condensadores. La amplitud E2 excede de la suma de los potenciales coercitivos de los condensadores 3 y 1, pero es menor que la suma de los potenciales coercitivos de los condensadores 3 y 2. El impulso de ajuste 35 lleva al condensador 3 desde la condición remanente representada por el punto 40 a lo largo de la rama superior izquierda de la curva 30, a una condición representada por el punto 43. El condensador 1 se lleva desde la condición remanente representada por el punto 41 a lo largo de la rama de la derecha de la curva 32, a la condición representada por el punto 44. Al terminar el impulso de ajuste 35, el condensador 3 vuelve a la condición remanente representada por el punto 43a. El condensador 1 vuelve a las condiciones de carga remanente representadas por el punto 46 de la curva 32. El cambio de carga Q3 en el condensador 3 es igual al cambio de carga Q4 en el condensador 1, pero en dirección opuesta.

10 MAY 1954

228875

5 Cuando se aplica la primera fase positiva 38 de la forma de onda 37 al circuito en serie, el punto que representa la condición del condensador 1 cruza la rama izquierda de la curva 32 desde el punto de saturación remanente 46 en la dirección P al punto de saturación 51 en la dirección N. La condición del condensador 2 también se invierte. El punto que representa la condición del condensador 2 cruza la rama de la derecha de la curva 34 desde el punto 42 que representa la saturación remanente en la dirección N a un punto de saturación 51a en la dirección P. Al terminar la fase positiva 38, la condición de carga remanente del condensador 1 está representada por el punto 41 de la curva 32. La condición de carga remanente del condensador 2 está representada por el punto 45 de la curva 34. La fase negativa siguiente 39 de la forma de onda 37 invierte las condiciones de carga de los condensadores 1 y 2 de nuevo a sus condiciones iniciales representadas por los puntos 46 y 42 de las curvas 32 y 34 respectivamente. Tipos sucesivos del potencial alterno producen cambios iguales y opuestos de la carga Q4, Q5 en los condensadores 1 y 2 en forma similar.

20 Un nuevo impulso de reposición o bloqueo 33 puede aplicarse accionando el interruptor inversor 14 para saturar el condensador 3 con carga en la dirección P y los condensadores 1 y 2 con carga en la dirección N. La condición de reposición de los condensadores está indicada en la figura 2, como se ha descrito anteriormente, por los puntos



AY. 1955

228875

40, 41 y 42 de las curvas 30, 32 y 34 respectivamente.

5 Para comprender cómo puede ajustarse el sistema de la figura 1 a cualquier valor deseado en un margen continuo, supóngase que el interruptor inversor 14 se acciona para aplicar un impulso de ajuste de amplitud reducida 36 a los condensadores. La amplitud E5 de este impulso de ajuste se limita, convenientemente, a un valor mayor que la suma de los potenciales coercitivos de los condensadores 3 y 1, pero menor que la suma de los potenciales coercitivos de los condensadores 3 y 2. El impulso de posición 36

10 lleva el condensador 3 desde el estado remanente representado por el punto 40 a lo largo de la rama izquierda superior de la curva 30, a una condición representada por el punto 48. Al mismo tiempo, el condensador 1 se lleva desde la condición remanente representada por el punto 41 a una condición representada por el punto 47 en la rama de la derecha de la curva 32. El cambio de carga Q3 en el condensador 3 es igual y en dirección opuesta al cambio de carga Q4 en el condensador 1. Al terminar el impulso de ajuste 36, el condensador 3 está en la condición remanente representada por el punto 49 en una curva menor 30', y el condensador 1 está en la condición remanente representada por el punto 50 en una curva menor 32'. Observe que los condensadores 3 y 1 vuelven a la condición

15 remanente a lo largo de la rama de curvas de histéresis asimétricas menores. En materiales de tipo rectangular, la forma de las curvas menores es también sustancialmente rectangular, como lo son las curvas mayores 30 y 32. En consecuen-

20

25

228875

cia, los puntos 49 y 50 representan condiciones "pseudo saturadas", ésto es, condiciones para las cuales la carga no varia con el potencial en un margen potencial limitado. Cada una de estas curvas menores asimétricas tiene
5 tiene un potencial coercitivo igual al de la curva mayor en las condiciones de funcionamiento para el sistema del presente invento.

Supóngase ahora que la fase positiva 38 de la forma de onda 37 se aplica a través de los condensadores
10 1 y 2. El punto que representa la condición del condensador 1 cruza la curva 32' desde el punto 50 a la izquierda y a lo largo de la parte inferior de la curva 32', al punto 51 que representa la condición de 2 cruza la curva
15 34 desde el punto 42 a lo largo de la rama derecha de la curva 34, al punto 52. Al terminar la fase positiva 38, el condensador 1 vuelve a la condición representada por el punto 41 de la curva 32 y el condensador 2 vá a la condición representada por el punto 53 de la curva menor 34'.
20 El cambio de carga producido en el condensador 2 está limitado por la característica de saturación de la curva mayor 32 del condensador 1 a una cantidad igual a la inicialmente producida en el condensador 1 por el impulso de ajuste 36. Ningún otro cambio de carga puede ser producido en el
25 condensador 2 porque cualquier cambio debe ser igual y en dirección opuesta al cambio de carga en el condensador 1. Cuando la fase negativa 38 de la forma de onda 37 se aplica y termina, la carga en el condensador 2 se cambia de nue-

228875

vo a la correspondiente a saturación en la dirección N, como se representa por el punto 42 de la curva 34, y la carga en el condensador 1 se cambia en un valor igual hacia la dirección P, a la representada por el punto 50 de la curva 32'. El cambio de carga máximo permisible en el condensador 1 está limitado por la característica de saturación de la curva mayor 34 del condensador 2, a un valor igual al inicialmente producido en el condensador 2 por la fase positiva 38 de la forma de onda 37. Aplicaciones repetidas de la forma de onda 37 producen cambios de carga iguales y opuestos en los condensadores 1 y 2.

Cada cambio de carga produce un paso de corriente en el circuito en serie que incluye el condensador 13. El potencial de salida alterno creado en el condensador 1e, es entonces función de la amplitud del impulso de ajuste 36. Seleccionando la amplitud del impulso de ajuste 36, la condición de carga del condensador 1 puede ajustarse a cualquier nivel de carga remanente entre saturación a remanencia en la dirección N, representada por el punto 41, y saturación a remanencia en la dirección P, representada por el punto 46, respectivamente, de la curva 32.

Así, una cantidad predeterminada de carga puede considerarse como retenida en el condensador 1 por un impulso de ajuste que tenga una amplitud predeterminada. El impulso de ajuste puede obtenerse de cualquier circuito adecuado, preferiblemente en circuito de potencial constante en el que la amplitud de potencial predeterminada se regula



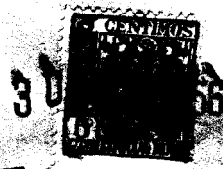
228875

de acuerdo con la carga que ha de retener. El valor de potencial de salida producido en el condensador 13 varía entonces directamente el valor de la carga retenida.

5 El suministro de potencial alterno 10 puede disponerse para que suministre ciclos de potencial simétrico con respecto a un punto de referencia. También puede disponerse el suministro de potencial alterno 10 para suministrar una sucesión de impulsos individuales. Cada sucesión pueden comprender un impulso de polaridad positiva seguido de un impulso de polaridad negativa. La forma de onda de corriente alterna puede ser periódica o aperiódica.

15 Una utilización ventajosa de una forma de onda simétrica sería en una aplicación del tipo de amplificador de potencia en la que se desea obtener una ganancia de potencia relativamente grande para cualquier impulso de ajuste. Por ejemplo, puede hacerse que un impulso de ajuste conteniendo un nivel de energía muy pequeño retenga un valor predeterminado de carga en el condensador 1. El potencial alterno simétrico pueden entonces aplicarse al circuito en serie que 20 incluye el condensador 13 durante un número indefinido de ciclos. La ganancia de potencia resultante puede ser tan grande como se desee.

25 Una utilización ventajosa de impulsos de corriente alterna aperiódicos es en una aplicación del tipo de almacenamiento de información. Por ejemplo, la condición de respuesta de los condensadores 1 y 2, cuando son ajustador por un impulso de reposición o bloqueo, puede corresponder



228875

a un cero binario. En esta condición, una sucesión de impulsos de corriente alterna no produce potencial sustancial en el condensador 13. La condición de respuesta de los condensadores 1 y 2 cuando están ajustados por un impulso de ajuste o desbloqueo de amplitud adecuado, corresponde entonces a un uno binario. En esta condición, los impulsos de corriente alterna producen un potencial relativamente alto en el condensador 13. Las sucesiones de impulsos de corriente alterna pueden aplicarse repetidamente sin que se destruya la información almacenada y así dos condensadores 1 y 2 pueden ser interrogados tantas veces como se desee sin necesitar energía de retención, y no se necesitan circuitos para restaurar la información lida por el primer impulso de interrogación.

Una cantidad deseada de carga puede retenerse en el condensador 1 utilizando impulsos de ajuste de la misma amplitud pero de duraciones diferentes. Un impulso de ajuste de duración relativamente larga opera para retener una cantidad de carga relativamente grande.

En la anterior discusión, los condensadores 1 y 2 se caracterizaron por espesores diferentes del material dieléctrico ferroeléctrico y potenciales coercitivos correspondientemente diferentes.

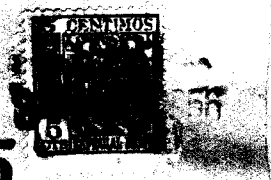
Pueden emplearse para los condensadores 1 y 2 condensadores que tengan el mismo potencial coercitivo. Por ejemplo, considerense las curvas de histéresis de la figura 2 y supóngase que la curva 34 del condensador 2 se hace que tenga el mismo ancho a lo largo de la abscisa que la curva 32 del condensador

228875

1. Los anchos iguales de las curvas 32y 34 pueden corresponder a condensadores que tengan el mismo espesor del material dieléctrico. La suma de los potenciales coercitivos para 3 y 1 es ahora igual a la suma de los potenciales coercitivos de los condensadores 3 y 2. Cuando se aplica el impulso de reposición positivo, el condensador 3 se satura con carga en la dirección P y los condensadores 1 y 2 se saturan con carga en la Dirección N como antes.

Supóngase ahora que se aplica a los condensadores un impulso de ajuste negativo 36 de amplitud reducida. La condición de carga del condensador 3 se lleva desde el punto 40 a lo largo de la rama izquierda de la curva 30, al punto 48 como antes. Sin embargo, ahora ambos condensadores 1 y 2 se llevan desde los puntos 41 y 42 a los puntos 32 y 34 en las curvas 32y 34 respectivamente. Al terminar el impulso de control 36, la condición remanente del condensador 3 está representada por un punto 49 de la curva menor 30', y las condiciones remanentes de los condensadores 1 y 2 están representadas por los puntos 33 y 35 de las curvas menores 32" y 34", respectivamente. Así, una cantidad igual de carga queda retenida en los condensadores 1 y 2 y esta cantidad es igual a la mitad de la retenida cuando los condensadores 1 y 2 no son similares como se ha descrito anteriormente. Cuando se aplica la fase positiva 38 de la forma de onda 37, el condensador 1 se lleva a saturación en la dirección N, como se representa por el punto 51 de la curva 32; y el condensador 2 se lleva hacia saturación en la dirección P, como se representa por el punto 52 de la curva 34'. Al terminar la fase positiva 38 los con-

228875



condensadores 1 y 2 vuelven a las condiciones de saturación remanente, representadas por los puntos 41 y 53 de las curvas 32 y 34 respectivamente. El funcionamiento del sistema a continuación de la primera fase positiva 38 es entonces
5 igual al descrito para el sistema de la figura 1.

El potencial de salida en el condensador 13 varía linealmente con la carga retenida en los condensadores 1 ó 2. El potencial de salida máximo se produce cuando el primer condensador 1 está saturado con carga en la dirección
10 P y el condensador 2 está saturada con carga en la dirección N. Así, cuando el potencial de corriente alterna se aplica en el circuito en serie que incluye el condensador 13, el potencial de salida varía linealmente con el potencial aplicado desde un valor cero (cuando la amplitud de la fase negativa 38 es menor que la suma de los potenciales coercitivos
15 de los condensadores 1 y 2), a un valor máximo (cuando la carga en los condensadores 1 y 2 está completamente invertida). Cuando una cantidad de carga menor que la cantidad máxima está retenida en el condensador 1, el potencial de salida se reduce correspondientemente.
20

Quedaría entendido que el potencial de salida puede aumentarse disminuyendo la capacitancia C del condensador 13. El elemento de salida en serie con los condensadores 1 y 2 puede ser una impedancia que no sea el condensador 13
25 y puede contener un elemento resistivo, inductivo o capacitativo o una combinación de estos elementos. El funcionamiento del sistema se efectuaría en forma similar a la ya descri-

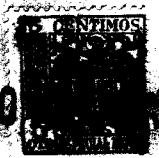


228875

5 ta en relación con el condensador 13. En general, elementos de impedancia adicionales requieren un potencial de corriente alterna de mayor amplitud e impulsos de ajuste y reposición de mayor amplitud. También, puede haber diferencias de fase entre el paso de corriente en el elemento de salida y un paso de corriente a través de los condensadores 1 y 2.

10 Debido a que las curvas de histéresis de los condensadores ferroeléctricos se separan algo de la forma rectangular ideal, la capacitancia C del condensador 13 se limita preferiblemente a algún valor mínimo, a fin de mejorar la discriminación entre el potencial de salida deseado y el potencial de salida indeseado. Así, generalmente la capacitancia del condensador 13 deberá ser mayor de aproximadamente el doble de la pequeña capacitancia presentada por los dos
15 condensadores 1 y 2. Aunque la corriente alterna aplicada se indica que es sinusoidal se entiende que la corriente alterna puede no ser sinusoidal y puede incluir una excitación asimétrica en la que la amplitud E3 sea mayor que la amplitud E4.

20 Con referencia a la figura 3 se muestra una modificación del invento en la que los impulsos de ajuste y reposición se aplican a los pares de condensadores 1 y 2 por medio de dispositivos conductores unilaterales tales como los diodos 60 y 62. El diodo 60 está polarizado para no ser conductor por una batería 64 conectada entre tierra y la unión
25 de un suministro de impulsos de ajuste 67 y un terminal de una resistencia 65. El otro terminal de la resistencia 65 está conectado al cátodo del diodo 60. El suministro de impulsos de ajuste 67 está adaptado para aplicar los impulsos de ajust-



228875

te negativos a los condensadores 1 y 2 a través del diodo 60. El diodo 62 está conectado en paralelo con el diodo 60 a los condensadores 1 y 2. El diodo 62 está polarizado para no ser conductor por una batería 68 conectada entre tierra y la unión de un suministro de impulsos de reposición 70 y un terminal de una resistencia 69. El otro terminal de la resistencia 69 está conectado al ánodo del diodo 62. El suministro de impulsos de reposición 70 está adaptado para facilitar los impulsos de reposición positivos a los condensadores 1 y 2 a través del diodo 62. El suministro de potencial de corriente alterna lo está conectado en serie con el condensador 13 y los condensadores 1 y 2 a la tierra común.

El funcionamiento del sistema de la figura 3 es similar al del sistema de la figura 1. Primero, aplíquese el impulso de reposición positivo desde el suministro de impulsos de reposición 70 a través de la resistencia 69 y del diodo 62. Ambos condensadores 1 y 2 se saturan en la misma polaridad con respecto a la unión 25. El suministro de corriente alterna no puede causar un cambio en la carga de ninguno de estos condensadores.

A continuación, aplíquese un impulso de ajuste negativo desde la fuente de ajuste 67. La amplitud de este impulso de ajuste es menor que la requerida para exceder a la fuerza coercitiva de uno de los condensadores 1 y 2 pero no del otro. Por lo tanto, un condensador almacena una carga en una polaridad negativa con respecto a la unión 25, y el otro almacena una carga en una polaridad positiva con respec-

228875

to a la unión 25. Ahora el suministro de corriente alterna puede causar cambios en la carga de cada condensador, siendo el cambio de carga de uno de los condensadores 1 y 2 equilibrados por el cambio de carga en el otro de los condensadores 1 y 2.

5

El desplazamiento de potencial del punto 25 cuando se aplica el potencial de corriente alterna, cambia entre las polaridades positiva y negativa cuando el sistema se ajusta a un nivel de respuesta deseado. Por ejemplo, supóngase que se aplica un impulso de ajuste tal como el impulso 36 de la figura 2. La fase negativa de la corriente alterna cambia el primer condensador 1 desde la condición representada por un punto 50 de la curva de histéresis 32' a la condición representada por el punto 51. La fase positiva de la corriente alterna, cambia entonces el condensador 1 desde la condición representada por el punto 51 de nuevo a la condición representada por el punto 50. Cambios similares pero opuestos tienen lugar en el condensador 2. Por lo tanto, el potencial del punto 25 alterna por encima y por debajo del potencial de tierra. Polarizando adecuadamente los diodos 60 y 62, la impedancia del circuito conectado en paralelo al punto de unión 25 aparece muy alta en el margen del desplazamiento de potencial de corriente alterna máximo del punto 25. Por lo tanto, los diodos 60 y 62 no afectan a la inversión de carga de los condensadores 1 y 2 en ningún grado apreciable.

10

15

20

25

Los impulsos de ajuste y reposición pueden aplicarse a los condensadores 1 y 2 a través de un par de condensa-

2288750

dores de acoplamiento 73 y 75 como muestra en la figura 4. Un suministro de polarización de corriente continua positiva 77 se conecta en serie con la resistencia 65 al cátodo del diodo 60. El suministro de impulsos de ajuste 67 está acoplado por el primer condensador de acoplamiento 73 a la unión entre la resistencia 65 y el diodo 60. Un suministro de polarización de corriente continua negativa 79 está conectado en serie con la resistencia 69 del ánodo del diodo 62. El suministro de impulsos de reposición 70 está acoplado por el segundo condensador de acoplamiento 75 a la unión entre la resistencia 69 y el diodo 62. Así, cada impulso de ajuste está acoplado por el condensador 73 y el diodo 60 a los condensadores 1 y 2. También, cada impulso de ajuste está acoplado por el condensador 73, la resistencia 65 y el suministro de polarización 77 a tierra. Similarmente, cada impulso de reposición está así acoplado a través del condensador 75 y el diodo 62 a los condensadores 1 y 2. También cada impulso de reposición está acoplado por el condensador 75, la resistencia 69 y el suministro de polarización 79 a tierra. La constante de tiempo RC del condensador 73 y de la resistencia 65 puede ser igual a la constante de tiempo RC del condensador 75 y la resistencia 69. El ritmo de repetición máximo a que puede funcionar el sistema está determinado por la constante de tiempo RC de un condensador de acoplamiento y su resistencia en serie. Así, no se aplica un impulso de ajuste hasta que la energía del impulso de reposición previo se ha disipado

228875³⁰

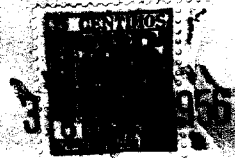


5 en la resistencia 69. En el sistema de la figura 5, es preferible demorar la aplicación del potencial de corriente alterna en el tiempo requerido para que el condensador 73 se descargue a través de la resistencia 65. La demora asegura que el sistema ha sido ajustado al nivel de respuesta deseado.

10 Asi, se han descrito en los anterior sistemas eléctricos útiles para controlar un potencial de entrada alterno de acuerdo con las amplitudes o con las duraciones de impulsos de ajuste individuales. El potencial de entrada puede controlarse sobre un margen continuo de niveles de respuesta utilizando condensadores que tienen un dieléctrico de material ferroeléctrico. No se requiere energía de retención para mantener un nivel de respuesta dado obtenido aplicando una vez un impulso de ajuste adecuado. Un potencial de salida que tenga una amplitud predeterminada puede obtenerse durante un tiempo infinitamente largo de acuerdo con un solo impulso de ajuste.

15 Esta solicitud, que corresponde a la presentada en E.U.A, el 31 de Mayo de 1.955, bajo el Núm. 511.915, se acoge a los beneficios del artículo 51 del vigente Estatuto-Ley, sobre Propiedad Industrial.

228875



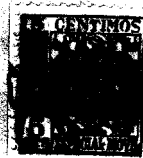
228875

----- N O T A -----

10 Los puntos de invención propia y nueva que se pre-
sentan para que sean objeto de esta Patente de Invención
en España, por VEINTE años, son los siguientes:

15 1º.- Un sistema eléctrico que comprende por lo me-
nos dos condensadores conectados en serie, estando cada uno
de dichos condensadores caracterizado por saturación de
carga y remanencia de carga sustancialmente igual a dicha
saturación de carga, medios para aplicar un potencial de
saturación a un punto de unión entre dichos dos condensado-
res para saturarlos con carga en la misma dirección con re-
20 ferencia a dicho punto de unión y medios para aplicar a di-
chos dos condensadores en paralelo una o más de varias se-
ñales de control que tienen amplitudes o duraciones diferen-
tes para cambiar la carga de por lo menos uno de dichos
condensadores en un valor que depende de la amplitud de la
25 señal de control aplicada.

 2º.- Un sistema eléctrico según el punto 1, en el
que el potencial coercitivo de uno de dichos dos condensado-



228875

res es diferente al del otro de dichos dos condensadores.

3º.- Un sistema eléctrico según el punto 1, en el que el potencial coercitivo de dichos dos condensadores es sustancialmente el mismo.

52 4º.- Un sistema eléctrico según el punto 1, 2 ó 3, que incluye medios para aplicar un potencial que alterna en polaridad a dichos condensadores en serie.

10 5º.- Un sistema eléctrico según el punto 4, en el que una de las fases de dicho potencial alterno tiene una mayor amplitud que la otra fase.

15 6º.- Un sistema eléctrico según cualquiera de los puntos 1 a 7, en el que un tercer condensador está conectado al punto de unión entre dichos dos condensadores y en el que dichos medios para aplicar dicho potencial de saturación están dispuestos para aplicar dicho potencial a dicho tercer condensador para saturar dicho primer y dicho segundo condensador con carga en la misma dirección con referencia a dicho punto de unión y para saturar dicho tercer condensador con carga en la dirección opuesta con referencia a dicho punto de unión.

20 7º.- Un sistema eléctrico según el punto 6, en el que el medio para aplicar la o las señales de control está dispuesto para aplicar las misma como impulsos de ajuste de la polaridad opuesta, a dicho tercer condensador para reducir con ello la carga en dicho tercer condensador en 25 una cantidad que depende de la amplitud de la señal de control aplicada.

228875



8^o. - Un sistema eléctrico según el punto 7, en el que el potencial coercitivo para dicho tercer condensador es mayor que el potencial coercitivo para cualquiera de dichos dos condensadores.

5 9^o. - Un sistema eléctrico según el punto 6, 7 ú 8, en el que el área de dicho tercer condensador es sustancialmente igual a la suma de las áreas de dichos dos condensadores.

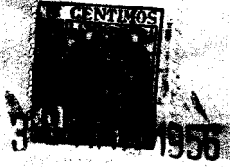
10 10^o. - Un sistema eléctrico según el punto 4 ó 5, que incluye un elemento de salida conectado en serie con dichos dos condensadores y el que el potencial alterno se aplica a través de dichos dos condensadores y dicho elemento de salida.

15 11^o. - Un sistema eléctrico según cualquiera de los puntos precedentes, en el que el medio para aplicar la o las señales de control comprende un medio para aplicar selectivamente a dichos condensadores impulsos de control de cualquier amplitud o duración deseadas dentro de un margen predeterminado, con lo que puede ser obtenida una salida variable correspondiente de dichos dos condensadores.

20

12^o. - Un sistema eléctrico según cualquiera de los puntos precedentes, en el que cada uno de dichos condensadores tiene un dieléctrico de material ferroeléctrico.

25 13^o. - Un sistema eléctrico según el punto 12, en el que cada uno de dichos condensadores está caracterizado por una carga remanente a potencial aplicado cero, siendo dicha carga remanente cualquier valor en un margen continuo



228875

limitado por un valor máximo positivo y un valor máximo negativo y estando cada uno de dichos condensadores caracterizado además por valores saturados de carga positivos y negativos sustancialmente iguales respectivamente a dichos valores máximos positivos y negativo.

5

14º.- Un sistema eléctrico que comprende primero y segundo condensadores ferroeléctricos conectados en serie y un tercer condensador ferroeléctrico conectado a un punto de unión entre dichos primer y segundo condensadores, estando cada uno de dichos condensadores caracterizado por una carga remanente potencial aplicado a cero, siendo dicha carga remanente cualquier valor en un margen continuo limitado por un valor máximo positivo y uno negativo, y estando cada uno de dichos condensadores caracterizado además por valores de carga saturados positivo y negativo sustancialmente iguales respectivamente a dichos valores máximo positivo y negativo, medios para aplicar un potencial de una polaridad a través de dichos condensadores tercero y primero y también a través de dichos condensadores tercero y segundo para ajustar dicho tercer condensador a uno de dichos valores de carga remanente positiva y para ajustar dichos condensadores primero y segundo a uno de dichos valores de carga remanente negativa, y medios para aplicar selectivamente un potencial de la polaridad opuesta a dicha polaridad a través de dichos condensadores tercero y primero y también a través de dichos condensadores tercero y segundo para cambiar por lo menos uno de dichos condensadores primero y se-

10

15

20

25

30
228875

gundo a un valor de carga remanente positiva a un valor de carga remanente negativa diferente.

15º.- Un sistema eléctrico.

Tal y como se ha descrito en la Memoria que antecede, representado en los dibujos que se acompañan y con los fines que se han especificado.

Esta Memoria consta de treinta y dos hojas, y la presente, escritas a máquina por una sola cara,

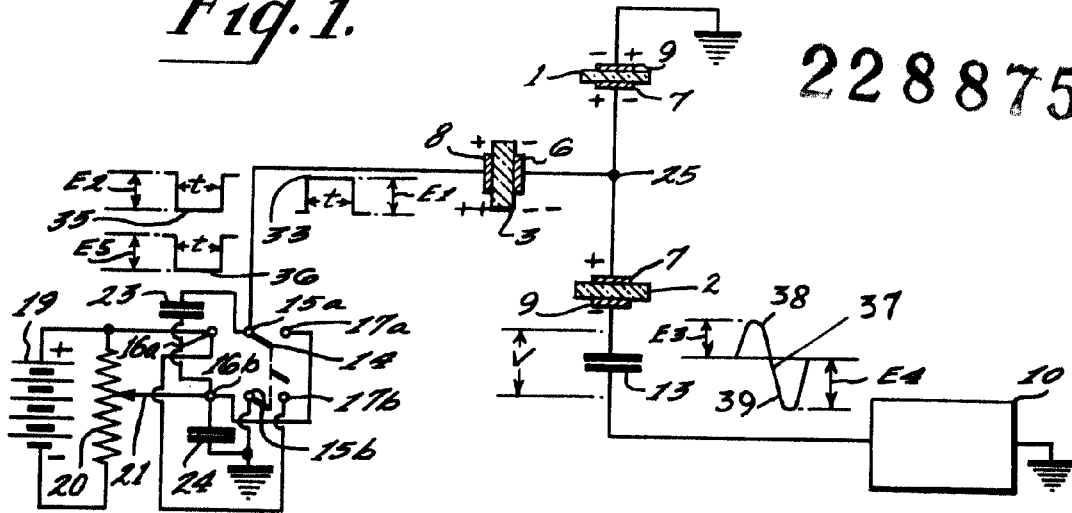
Madrid,

30 MAY. 1953
P. A.

Alberto de Elizaburu
Por Poder

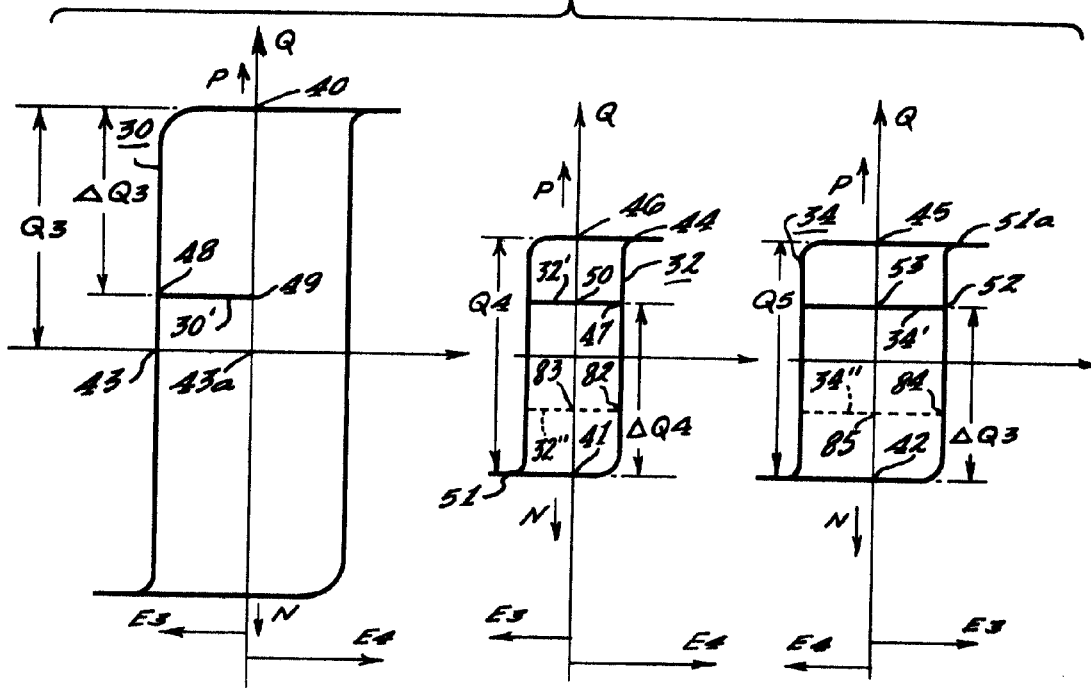


Fig. 1.

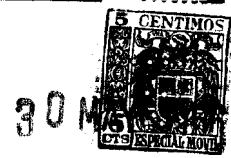


228875

Fig. 2.



Alberto de Ezabura
Por Poderes



228875

Fig. 3.

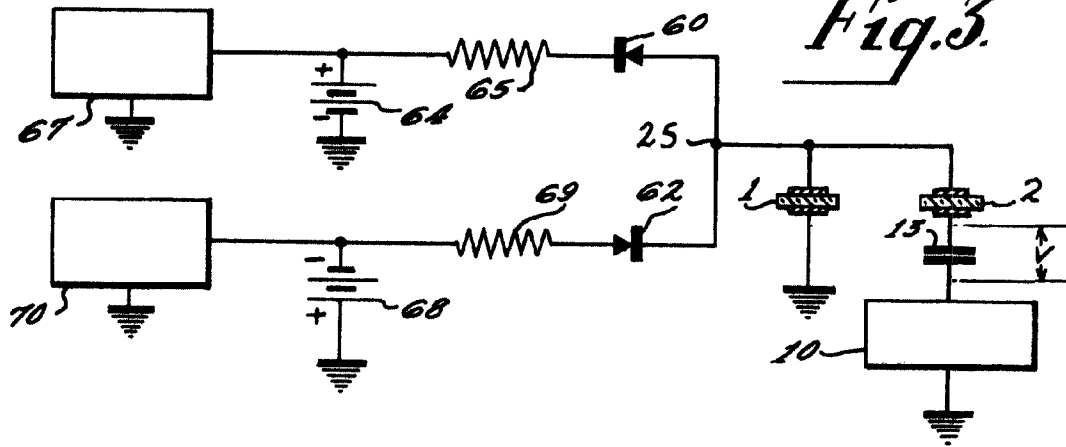
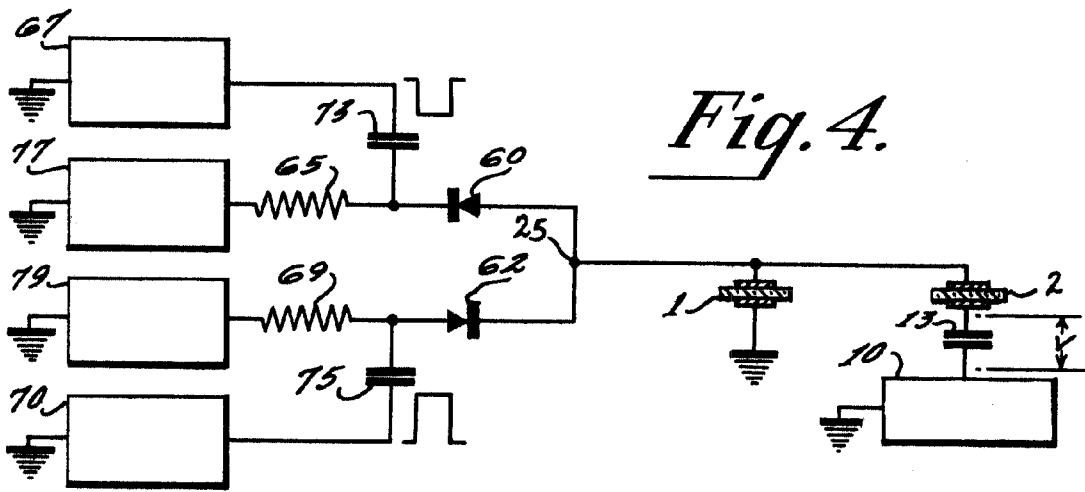


Fig. 4.



Alberto de Elizaburu
Por Poder