



ESPAÑA

BAD ORIGINAL

19	ES	11	NUMERO	228872	20	Y
		21				
		22	FECHA DE PRESENTACION	31-5-77		

MODELO DE UTILIDAD

30	PRIORIDADES:	32	FECHA	33	PAIS
31	NUMERO				

47	FECHA DE PUBLICIDAD	51	CLASIFICACION INTERNACIONAL
			G02C

54	TITULO DE LA INVENCIÓN
	GAFAS SUPLETORIAS MEJORADAS

71	SOLICITANTE (S)
	Don Antonio DIAZ-SARABIA AZCARATE

	DOMICILIO DEL SOLICITANTE
	Ercilla 28 BILBAO.-

72	INVENTOR (ES)

73	TITULAR (ES)

74	REPRESENTANTE
	ELEUTERIO GONZALEZ VACAS.-

El modelo se refiere, conforme indica el enunciado de a unas gafas supletorias, consistiendo la mejora en el sistema de adaptación sobre unas gafas normales y en la posibilidad de adicionar unos elementos de protección lateral.

5.-

En el presente modelo destacan las siguientes características:

La adaptación del soporte de fijación, se obtiene mediante dos elementos con ramas raras 14, entre las que se adaptan los arcos de las gafas normales.

10.-

El conjunto de las ramas de engarce, giran libremente en los puntos 7, logrando con ello una fácil adaptación.

15.-

Dichos elementos de engarce, se encuentran sobre los elementos 6, de suerte que según el tamaño de las gafas sus muelles interiores 10 permiten un desplazamiento, a fin de lograr una cómoda adaptación.

20.-

Los muelles 10 se encuentran ocultos y las piezas 6 se deslizan encajadas en el alojamiento 12, entre los box de 11, estando todo ello tapado por la pieza superior 3 y remachado o sujeto con seguridad en los puntos 4 - 5.

25.-

Las piezas de protección lateral se representan en la figura 40 y se encajan, cuando así se desea sobre los costados de las gafas supletorias, su fijación es muy estable gracias a que teniendo una ranura 17, por ella se hace pasar la oreja 20 solidaria del armazón de las gafas.

Esta unión se completa por las patillas 19 que concluyen el encaje.

30.-

Una vez se haya comprendido con mayor claridad el conjunto del Modelo, otros detalles y características --

del mismo, se irán poniendo de manifiesto en el transcurso de la descripción, que se da a continuación, en la que se exponen los detalles más particulares del Modelo, como, —
5.— asimismo, de los medios que para su puesta en práctica pueden emplearse. Estos detalles se dan a título de ejemplo, haciendo referencia a un caso posible de realización práctica, pero el Modelo, no queda limitado, exactamente, a los detalles que aquí se exponen, debiendo ser considerada, por tanto, esta descripción desde un punto de vista ilustrativo y sin limitaciones de ninguna clase.
10.—

Una idea más amplia de la invención, la proporciona la descripción siguiente en la que se hace referencia a la lámina de dibujo ilustrativo que a esta memoria se acompaña, en la que de manera un tanto esquemática y exclusivamente por vía de ejemplo, se representan los detalles preferidos por el invento.
15.—

En estos dibujos, se usan marcas de referencia semejantes, para indicar piezas, conjuntos o partes, que se corresponden en las distintas vistas presentadas, cuyas piezas, detalle y organización, se definen de una manera específica en el transcurso de la memoria, y después se concretan en las notas reivindicatorias finales.
20.—

En los dibujos:

La figura 1ª es una vista frontal del conjunto —
25.— de las gafas supletorias.

La figura 2ª muestra en planta el dispositivo que lleva los elementos de fijación a las gafas normales.

La figura 3ª es un detalle de la parte interior —
30.— donde se alojan los muelles que permiten el desplazamiento de los enganches 14 a fin de hacer una cómoda adaptación.

La figura 4^a representa el elemento de protección lateral que se puede sujetar con comodidad a los costados de dichas gafas.

5.- La figura 5 muestra, mediante una sección el modo como se colocan las patillas de los elementos de protección lateral a fin de hacer la sujeción de forma sencilla.

10.- Comentando ahora estos dibujos, se hace la aclaración de que mediante el nº 1 se indica el armazón de las gafas supletorias, que puede ser de cualquier forma y material con el dispositivo adecuado para la sustitución de cristales. Este armazón girará sobre el elemento 2, a fin de que una vez colocadas las gafas supletorias sobre las gafas normales, mediante su giro quedarán enfrentadas o no, unas con otras según convenga.

15.- El nº 2 indica el elemento que tiene dos funciones, por un lado sirve de fijación del armazón 1 de las gafas supletorias permitiendo su giro. Por otra parte aloja y retiene los elementos que sirven para fijar el conjunto sobre las gafas normales.

20.- El nº 3 señala la pieza que cubre el alojamiento de los muelles 10 y que cubre el alojamiento por donde se deslizan las piezas 6, cuya pieza se sujeta mediante los remaches 4 y 5.

25.- El nº 4 indica el saliente interno que tiene la pieza 2 y que también puede ser el remache de unión y sirve para unir la tapa 3 y como limitador interno al recorrido de la pieza 6.

30.- El nº 5 es un saliente interno que tiene la pieza 2 puede ser el remache de unión. En todo caso sirve para unir la tapa 3 y sirve como apoyo interior del muelle, que por una

parte se apoya en este elemento y por la otra en el fondo de la ranura 9 de las piezas 6.

5.-

Dichas piezas 6 comprimen el muelle 10, y pueden extraerse, ya que en todo caso quedan guiadas en el alojamiento 12 por los rebordes 11 y por cierre frontal de la tapa 3. En estas piezas 6, en su punto 7, se sujetan los elementos con las patillas 14 que sirven de fijación sobre el armazón de las gafas normales.

10.-

El nº 7 indica los puntos de fijación y de giro de las piezas que tienen las patillas 14, siendo 8 el saliente que limita el recorrido haciendo tope sobre la tapa 3, así que impide mayor penetración de la pieza 6.

15.-

El nº 9 es la ranura para alojamiento del muelle 10, el cual, por un lado, se apoya en el pitón 5 y por el otro en el fondo de la ranura 9.

Si se quieren separar entre sí los elementos 14 de cada lado para adaptarse mejor a un determinado tamaño de gafas.

20.-

El nº 11 indica los rebordes laterales que guían la pieza 6 en sus desplazamientos, siendo 12 la cajera por donde se desliza la pieza 6, cuyo cajado está formado en la pieza 2.

El nº 13 señala el lugar donde se alojarán los arcos de las gafas normales.

25.-

El nº 14 señala las patillas dobladas de la pieza de unión, la cual puede girar libremente en los puntos 7.

30.-

El nº 15 corresponde a las partes laterales de las gafas supletorias, donde se hace el encaje y fijación de los suplementos de protección lateral 16, siendo 17 la

ranura por donde pasa la creja 20 que es solidaria del armazón de las gafas.

El nº 18 corresponde al reborde que queda en la parte frontal del armazón 15, siendo 19 las pestañas que, como se aprecia en la figura 5a, sirven para la fijación cómoda del elemento de protección lateral 16.

Descrita convenientemente la naturaleza del presente modelo de utilidad, se hace la aclaración de que éste no queda limitado rigurosamente a los detalles exactos de esta exposición ya que en el modelo cabe introducir modificaciones de detalle, siempre que con las modificaciones que se introduzcan, no se altere la esencialidad del objeto descrito.

N O T A

Se declara como de propiedad y novedad para todo el territorio español, el contenido de las siguientes:

BAD ORIGINAL

REIVINDICACIONES

- 5.- 18.- Gafas supletorias mejoradas, que están constituidas por una armadura 1 comportando los correspondientes cristales que se anteponen a unas gafas normales, cuya armadura está suspendida articuladamente, en un soporte 2 provisto, sus extremos, de sendas piezas de adaptación provistas de dos ramas acodadas opuestas 14 que se acoplan, cabalgando, sobre las gafas normales y cuyas piezas están retenidas en el soporte 2 por un elemento 7 sobre el que pueden girar.
- 10.- 21.- Gafas supletorias mejoradas, según nota 18, que se caracteriza porque las piezas de adaptación 14, se encuentran retenidas en sendas pletinas 6 alojadas en el interior del soporte 2 en el que pueden deslizar en sentido rectilíneo alternativo, estando permanentemente presionadas por sendos resortes de expansión 10 con tendencia a introducirlas en dicho soporte.
- 15.- 31.- Gafas supletorias mejoradas, según nota 20, que se caracteriza porque las pletinas corredizas presentan sendos calados 9 que alojan los correspondientes resortes de expansión 10 estando provistos en el fondo del cajón de en que se mueven las pletinas, unos salientes 4-5 que retienen dichos resortes 10 y limitan los desplazamientos de las pletinas.
- 20.- 41.- Gafas supletorias mejoradas, que cuenta con un par de elementos de protección lateral 16 que posee un calado 17 para el encaje con una orejeta de retención 20, que se proyecta en voladizo desde el borde del armazón 1; un borde o pestaña ortogonal 18 por el que encaja con dicho armazón 1 y unas pestañas 19 de adaptación sobre el propio
- 25.-
- 30.-

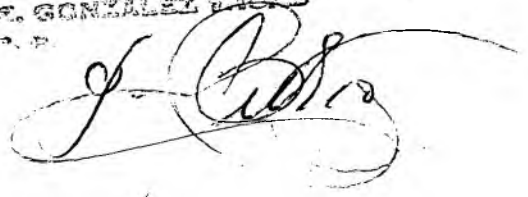
armazón.

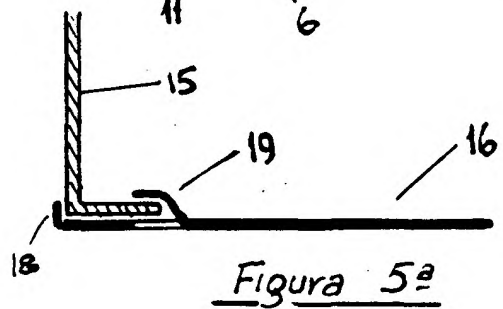
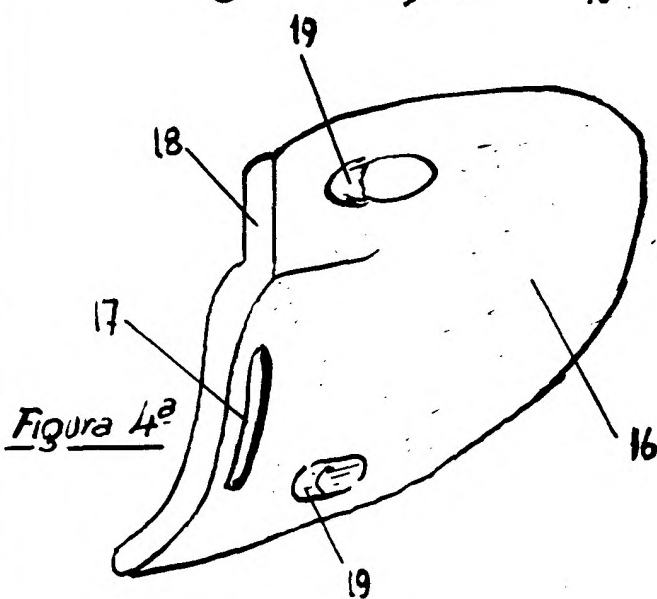
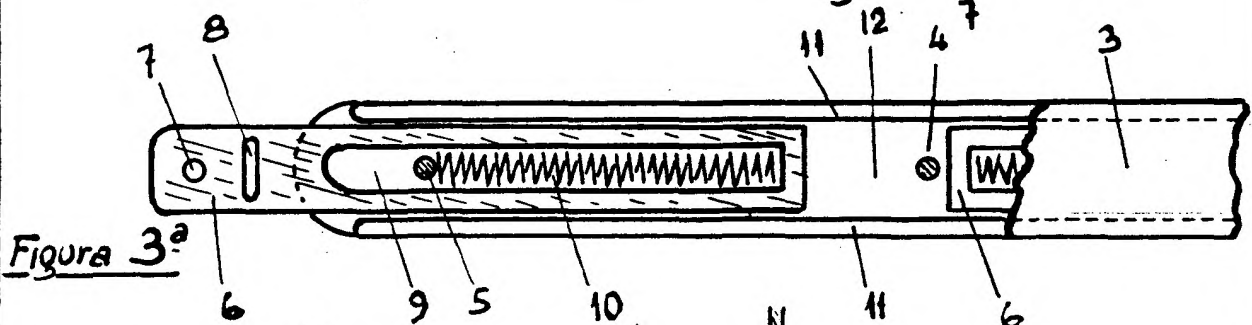
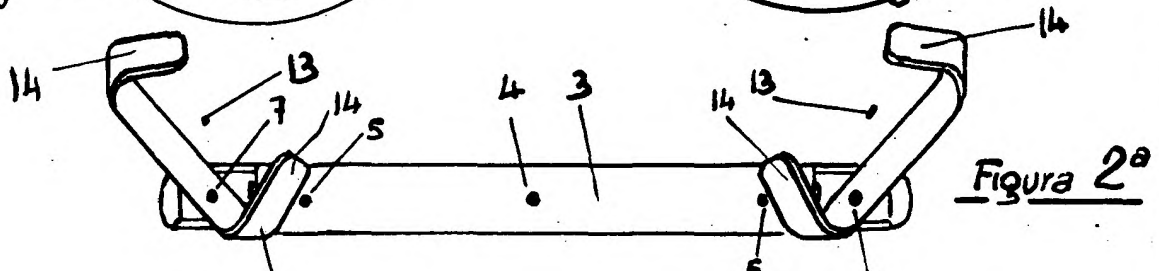
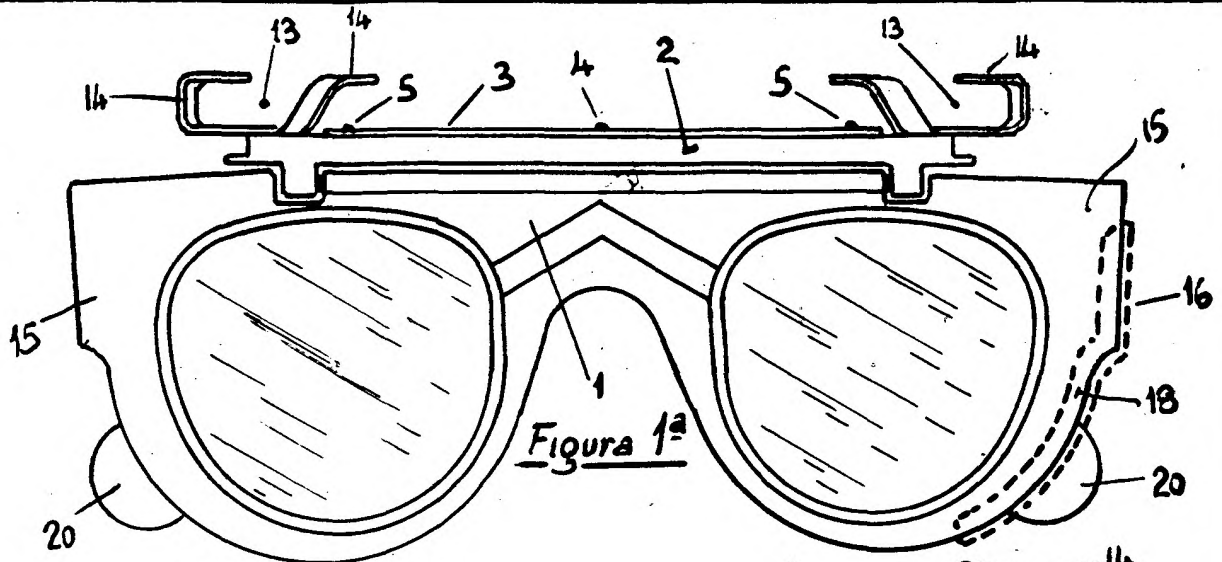
36.- GAFAS SUPLETORIAS MEJORADAS.

Todo ello conforme se describe y reivindica en la presente memoria que consta de OCHO hojas, escritas a máquina por una sola de sus caras y dibujos que la ilustran.

Madrid, 31 de Mayo de 1.977

F. GONZALEZ VILLER
A. P.





Madrid, 31 Mayo 1.977
GONZALEZ VAGAS

[Handwritten signature]