



ESPAÑA

19	ES	11	NUMERO	228868	10	Y
		21				
		22	FECHA DE PRESENTACION	31 MAY. 1977		

MODELO DE UTILIDAD

30	PRIORIDADES:	32	FECHA	33	PAIS
31	NUMERO				

47	FECHA DE PUBLICIDAD	51	CLASIFICACION INTERNACIONAL
			A47B

54	TITULO DE LA INVENCIÓN
"CANTONERA PERFECCIONADA PARA AMUEBLAMIENTOS DE TELEVISIONES Y SIMILARES".	

71	SOLICITANTE (S)
AMUNARRAIZ Y CIA, S.A.	

DOMICILIO DEL SOLICITANTE.	
Alto de Arreche -IRUN- (Guipúzcoa)	

72	INVENTOR (ES)

73	TITULAR (ES)

74	REPRESENTANTE
D. MIGUEL FERNANDEZ-LOAYSA PINZON.	

AM/ag.-6429

1 La presente memoria descriptiva tiene como fin la declaración del objeto sobre el que ha de recaer el privilegio de explotación industrial y comercial exclusivo en el territorio nacional de un Modelo de Utilidad, de acuerdo con la vigente Legislación, que, como el enunciado indica, se trata de "CANTONERA PERFECCIONADA PARA AMUEBLAMIENTOS DE TELEVISIONES O SIMILARES".

5 La presente invención tiene por objeto una cantonera perfeccionada, cuya realización está encaminada fundamentalmente a resolver las exigencias que se dan en las ensambladeras de muebles, ofreciendo una solución que la confiere una muy amplia versatilidad en su montaje y la hace ser particularmente aconsejable en su uso.

10 De acuerdo con todo lo anteriormente señalado, la cantonera preconizada se constituye por un cuerpo base monopieza que define interiormente una o varias conformaciones en escuadra, realizándose toda ella de un material de naturaleza preferentemente sintética.

15 Cada una de las mencionadas conformaciones en escuadra se determina por sendas alas que, expansionándose hacia el exterior, se constituyen en otros tantos elementos de ensamblaje a los correspondientes paneles del mueble por sus respectivas caras interiores, en tanto que los aludidos paneles van así mismo, selectivamente ensamblados a los respectivos extremos longitudinales de la cantonera.

25 Todas estas características le confieren a la cantonera preconizada una muy amplia funcionalidad y versatilidad en su montaje que, aunadas a su sencillez constructiva, da como resultado unas notorias mejoras que modifican sustancial y ventajosamente su carácter, confiriéndola vida propia ya de por sí.

30 Para comprender mejor la naturaleza del presente invento

1 en el plano adjunto hacemos una representación esquemática de su
utilización, no siendo en absoluto limitativa y susceptible por
ello de las modificaciones accesorias que no alteren las caracte-
rísticas esenciales.

5 La figura 1 es una perspectiva de un amueblamiento al que
se le aplica una de las variantes de la cantonera preconizada,
habiendo sido representado todo ello según un ejemplo no limitati-
vo de realización práctica.

10 La figura 2 muestra una correspondiente vista en sección
transversal indicada en la figura 1, en la que puede apreciarse
claramente a la cantonera preconizada ensamblando a unos paneles
(2 y 3).

15 La presente invención tiene por objeto una cantonera per-
feccionada para amueblamientos de televisiones o similares, la
cual cantonera se constituye por un cuerpo base monopieza (1)
que define, él mismo y en el escalonamiento recto que presenta
en su interior, una o varias conformaciones en escuadra (5), ha-
biendo sido realizada toda ella de un material de naturaleza pre-
ferentemente sintética.

20 Las mencionadas conformaciones en escuadra (5) van selec-
tivamente dispuestas, de modo que una sola de ellas ocupe toda la
largura del mencionado cuerpo base (1) o bien parte de ella me-
diante otra de menor longitud, o que también varias de estas úl-
timas sean las que, facultativamente separadas entre sí, vayan
25 dispuestas en el cuerpo base (1).

30 Cada una de las antedichas escuadras (5) definidas en el
propio cuerpo base (1) se determina por sendas alas (4 y 6) que,
expansionándose selectivamente hacia el exterior se constituyen
en otros tantos elementos de ensamblaje por sus extremos libres
a las caras interiores de los correspondientes paneles adyacentes

1 del mueble (3 y 2) respectivamente, -ver figura 2-.

Así mismo, el borde longitudinal recto (8) de la cantonera queda yuxtapuesto a todo lo largo del canto base del panel (3), con facultativo ensamblaje entre ellos, mientras que el otro
5 borde recto de la misma establece idéntica relación con el respectivo canto lateral del panel (2) en toda su longitud.

El ensamblaje del panel (2) del mueble a la cantonera, al igual que el del panel (3) a ella misma, se establece mediante la selectiva aportación de adhesivo entre las paredes de ambos
10 u otros medios de ensamblaje cualesquiera.

Por otra parte, el antedicho cuerpo base (1) de la cantonera define exteriormente una acusada curvo-convexidad cuyos bordes se hallan perfectamente enrasados con las correspondientes caras exteriores de los mencionados paneles (2 y 3), en la determinación de amueblamientos de aristas romas, en tanto que la citada cara externa de la cantonera va facultativamente pintada, niquelada o cualquier medio selectivo de ornamentación similar, en el logro con ello de realzar acusadamente la estética del correspondiente mueble, una vez hecha efectiva una perfecta ensambladura de considerable eficacia por todas y cada una de las respectivas aristas del mueble, constituyéndose así con todo ello
20 una perfecta unidad de conjunto.

Descrita suficientemente la naturaleza del presente invento, así como su realización industrial, sólo cabe añadir que en su conjunto y partes constitutivas es posible introducir cambios de forma, materia y disposición, en cuanto tales alteraciones no supongan variación sustancial del mismo.
25

El solicitante, al amparo de los Convenios Internacionales sobre Propiedad Industrial se reserva el derecho de extender esta demanda a los países extranjeros, si fuera posible reivin-
30

1 dicando la misma prioridad de la presente solicitud.

NOTA:

5 El Modelo de Utilidad que se solicita como nuevo en España, por veinte años, de acuerdo con la vigente Legislación, deberá recaer sobre "CANTONERA PERFECCIONADA PARA AMUEBLAMIENTOS DE TELEVISIONES O SIMILARES", en todo de acuerdo con las siguientes

REIVINDICACIONES:

10 1.-Cantonera perfeccionada para amueblamientos de televisiones o similares, caracterizada porque, constituida toda ella de material sintético, está formada por un cuerpo base monopieza que, define él mismo interiormente una o varias expansiones, cada una de las cuales determina sendas alas dispuestas en escuadra que se constituyen en otros tantos elementos de ensamblaje por sus respectivos extremos libres a las caras interiores de los correspondientes paneles adyacentes del mueble, de modo que 15 relacionados selectivamente a su vez éstos últimos en toda su longitud con los respectivos bordes longitudinales rectos de la cantonera, se verifica una ensambladura de perfecta realización.

20 2.-CANTONERA PERFECCIONADA PARA AMUEBLAMIENTOS DE TELEVISIONES O SIMILARES.

Según queda sustancialmente descrito en la presente memoria descriptiva que consta de seis hojas mecanografiadas por una sola cara acompañada de sus correspondientes dibujos.

25

30

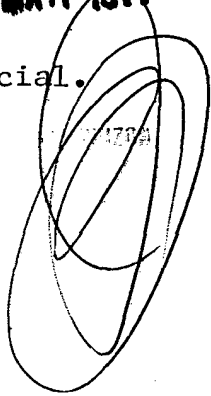
31 MAY. 1977

Madrid,

El Agente Oficial.

ANDRÉS

ET



1

5

10

15

20

25

30

6427
6

Fig.1

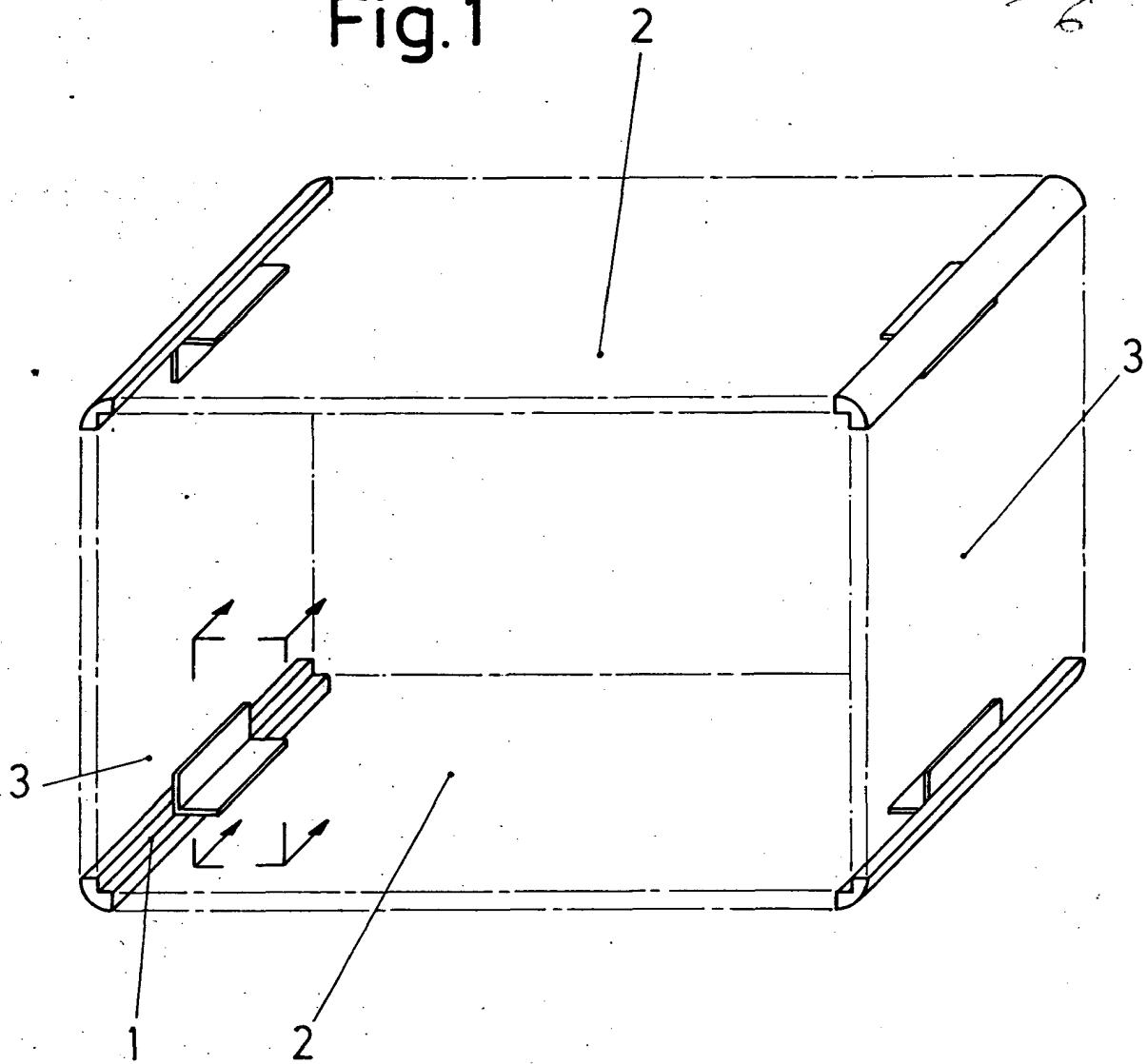
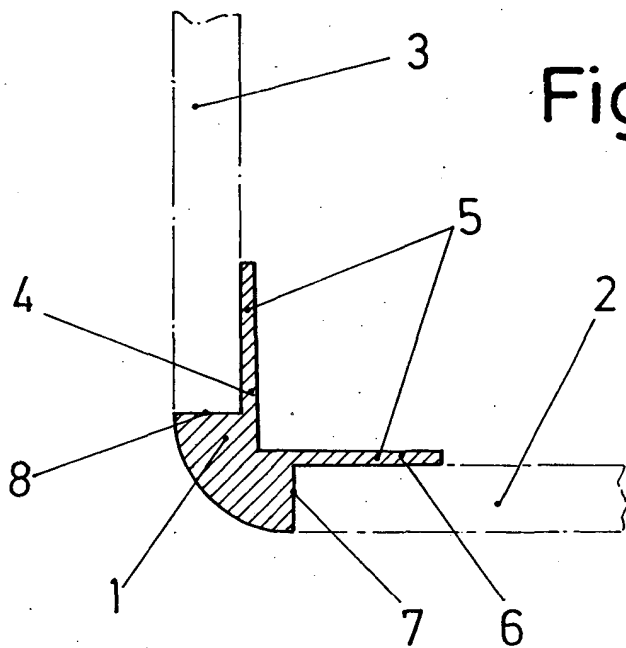


Fig.2



Escala variable

Madrid

El Agente Oficial

31 MAY. 1977
[Signature]

INVENTOR: AMUNARRIZ y CIA. MADRID