



ESPAÑA

19	ES	11	NUMERO	228862	10	Y
		21				
		22	FECHA DE PRESENTACION	31 MAY. 1977		

MODELO DE UTILIDAD

30	PRIORIDADES:	32	FECHA	33	PAIS
31	NUMERO				

47	FECHA DE PUBLICIDAD	51	CLASIFICACION INTERNACIONAL
			E03C

54	TITULO DE LA INVENCIÓN
	" CLAPET DE CIERRE REGULABLE "

71	SOLICITANTE (S)
	"AURREN, S.A."

DOMICILIO DEL SOLICITANTE
Portal de Gamarra,, 26; VITORIA

72	INVENTOR (ES)

73	TITULAR (ES)

74	REPRESENTANTE
	D. JOSE RAMON TRIGO PEREZ

1 La presente Memoria descriptiva tiene como fi
nalidad la declaración del objeto sobre el cual se sol
cita el Privilegio de explotación industrial y comer -
cial exclusiva en el territorio nacional, de un Modelo
5 de Utilidad, de acuerdo con las normas que sobre el par
ticular contiene el vigente Estatuto sobre Propiedad In
dustrial. Este Modelo de Utilidad bajo título "CLAPET
DE CIERRE REGULABLE" viene a perfeccionar las técnicas
conocidas, plasmándolo en soluciones que aventajan las
10 convencionales, tal y como enumeraremos a lo largo de
esta Memoria.

El objeto de invención que va a ser descrito
en la presente Memoria consiste en un clapet o tapón de
cierre, de los utilizados en el desagüe de sanitarios -
15 tales como lavabos, bidés, bañeras, etc., cuando la ins
talación posee un dispositivo de apertura y cierre de -
los denominados automáticos.

El mismo solicitante de esta ocasión, tiene -
presentados a registro dispositivos de este tipo, pero
20 en esta Memoria, nos circunscribiremos exclusivamente -
al clapet o tapón de cierre, que presenta como importante
aportación, la posibilidad de regulación en el grado
de apertura, así como el ser adaptable a la embocadura
de distintos desagües que posean dispositivo de apertu-
25 ra y cierre automático. En efecto, actuando sobre su -
mecanismo de regulación podemos adaptar las cotas del
clapet a las de la embocadura y empujador de un desa -
güe concreto.

30 Para una mejor comprensión de la explicación
detallada que daremos a continuación, nos remitimos a -

1 la hoja de planos adjunta, en la que aparecen las si-
guientes figuras, dadas a título de ejemplo en una -
realización no limitativa:

5 Fig. 1ª.) Media vista y media sección por -
un plano que contiene al eje de simetría, del clapet
objeto de invención.

10 Fig. 2ª.) Diseño esquemático en el que estan
do el empujador en el punto más alto de su carrera (po-
sición abierto) hemos regulado un pequeño grado de aber-
tura.

Fig. 3ª.) Diseño esquemático en el que estan
do el empujador en el punto mas alto de su carrera (po-
sición abierto), hemos regulado un grado de abertura -
superior al anterior.

15 El objeto de invención, se encuentra clara-
mente definido en la representación de la Fig. 1ª.

20 En ella podemos apreciar la tapa de obtura-
ción (1) del mismo. Presenta esta, una forma general
discoidal, en la que en su superficie superior está do-
tada de una cierta convexidad. La superficie lateral
del disco, que es la zona destinada a efectuar el con-
tacto de cierre, es de tipo troncoconico, y sobre su
contorno se encuentra realizada una canal anular desti-
nada a alojar la junta tórica (2) que favorece la es-
tanqueidad del contacto de cierre. A partir de la ca-
25 ra inferior del disco se ha efectuado el vaciado (3),
que no cumple ninguna función específica salvo un aho-
rro en peso y material.

30 De la cara inferior del disco de cierre sur-
ge centralmente el eje cilíndrico (4), el cual hacia -

1 su zona media presenta una entalladura anular en la que
se asienta la junta tórica (5). A partir de aquí hasta
el final, este eje presenta un roscado (6) destinado a
conectar con el roscado interior (7) que hasta una cier
5 ta altura aparece en la superficie lateral interna del
casquillo cilíndrico de fondo ciego (8).

Se comprende que la junta tórica (5) tiene -
por objeto el proteger de la humedad, dado que se trata
de un elemento que va a encontrarse en repetidas ocasio
10 nes en contacto con el agua, los roscados (6) y (7).

Debe resultar de fácil comprensión que una ac
tuación de giro sobre el casquillo (8) en el sentido (M)
implica la ascensión del mismo según (N), produciéndose
un acortamiento en la longitud total del conjunto (4-8).
15 Asimismo, inversamente, el giro del casquillo (8) en el
sentido (P), implica el descenso del mismo según (Q), -
produciéndose un alargamiento en la longitud total del
conjunto (4-8).

Gracias a este sencillo dispositivo, es facti
20 ble la regulación del grado de apertura, tal como apre
ciamos en las Figs. 2ª y 3ª. En ambas Figuras, 2ª y 3ª
según ya hemos indicado con anterioridad, el brazo empu
jador (9) del dispositivo de apertura, se encuentra en
el punto más elevado de su carrera.

25 También se ha dicho que nuestro clapet es - -
adaptable a distintas embocaduras provistas de sistema
de apertura automático.

En efecto, supuesto que la carrera del brazo
empujador (9) sea distinta en varias de ellas, así como
30 su distancia al plano de asentamiento del disco de cierre

1 (1), la actuación sobre el casquillo (8) puede corregir
la diferencia en distancias que pueda presentarse, ha -
ciendo utilizable el clapet para todas ellas.

5 En resumen, los mas importantes logros alcan-
zados con nuestro clapet, de sencillísima construcción
y manipulación, podemos centrarlos en:

- Posibilidad de regulación en el grado de
apertura conseguido.

10 - Posibilidad de adaptación a distintas embo-
caduras que se encuentren provistas de dispositivos au-
tomáticos de apertura y cierre.

15 Conviene resaltar, una vez descritas la natu-
raleza y ventajas de este invento, el carácter no limi-
tativo del mismo, por cuanto los cambios en la forma,
materia o dimensiones de sus partes constitutivas, no
alterarán en modo alguno su esencialidad, en tanto no
supongan una sustancial variación en el conjunto.

20 Asimismo, el solicitante adhiriéndose a los -
Convenios Internacionales sobre Propiedad Industrial,
hace constar su derecho a la extensión de esta solici -
tud a los países extranjeros, reivindicando la priori-
dad de la misma.

NOTA

25 Los puntos de invención, nuevos en España, -
que se presentan para que sean objeto de Modelo de Uti-
lidad, deberán recaer sobre "CLAPET DE CIERRE REGULA -
BLE", de acuerdo con las siguientes:

REIVINDICACIONES

1
5
10
15
20
25
30

1ª. - "CLAPET DE CIERRE REGULABLE", de los que comportan un disco o umbrella provisto de una junta tórica que asegura la estanqueidad del cierre, caracterizado porque el vástago central que surge del mismo posee un rebaje anular en el que se aloja una junta tórica, situado en la zona media del mismo - aproximadamente, encontrándose dicho vástago desde aquí hasta su extremo final inferior roscado, roscado que conecta con el que posee interiormente y hasta una cierta altura, un casquillo cilíndrico de fondo ciego que rodea al vástago anteriormente mencionado.

2ª. - "CLAPET DE CIERRE REGULABLE".

Todo tal y como queda descrito en la presente Memoria, que consta de seis hojas mecanografiadas por una sola cara, acompañada de los dibujos correspondientes.

Madrid, 31 MAY 1977
JOSE RAMON TRIGO PEREZ
P.P.



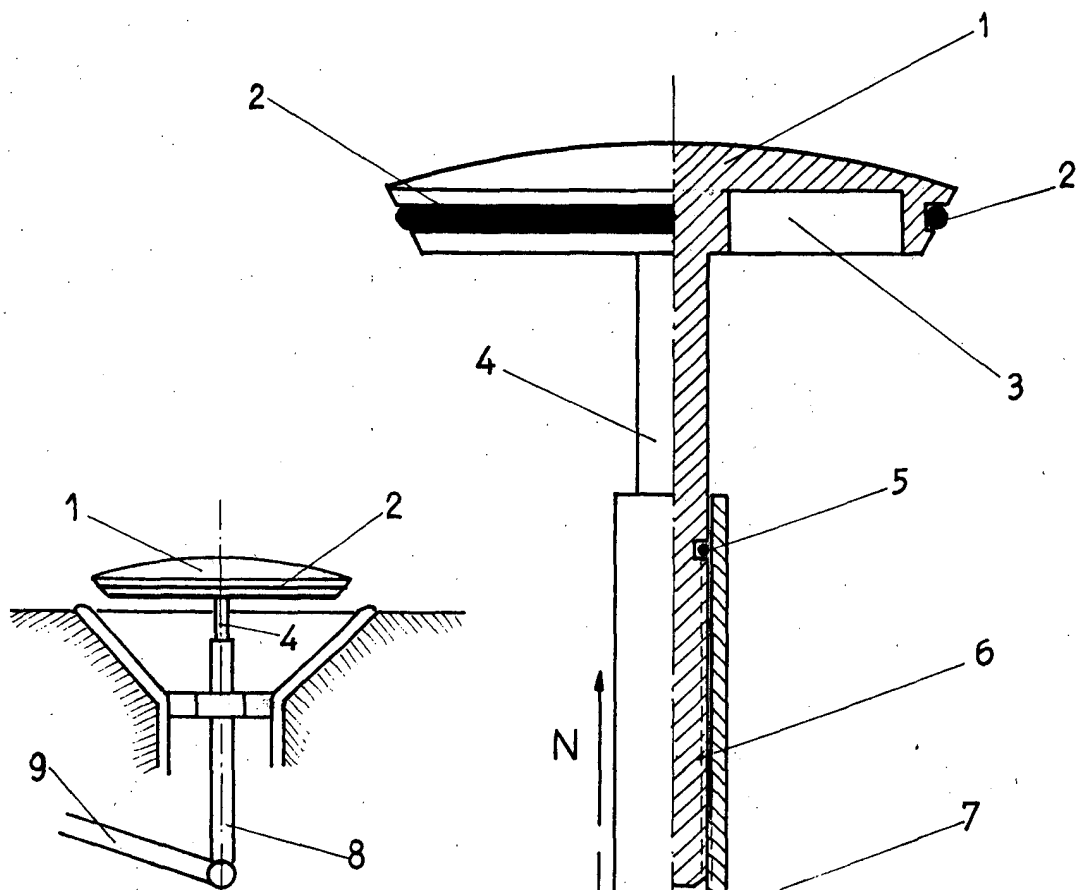


FIG: 2

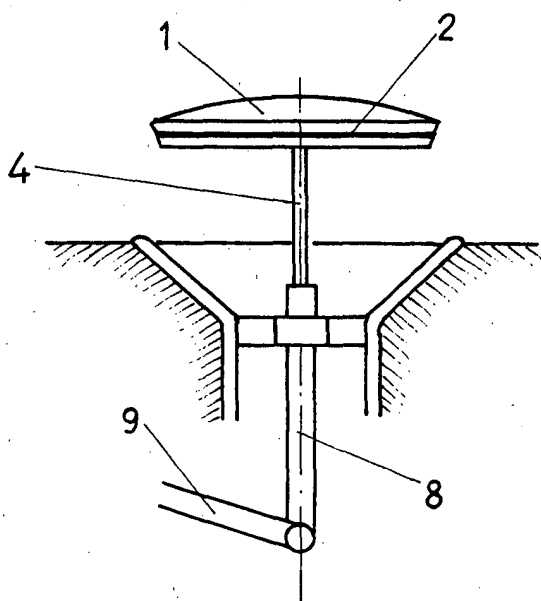


FIG: 3

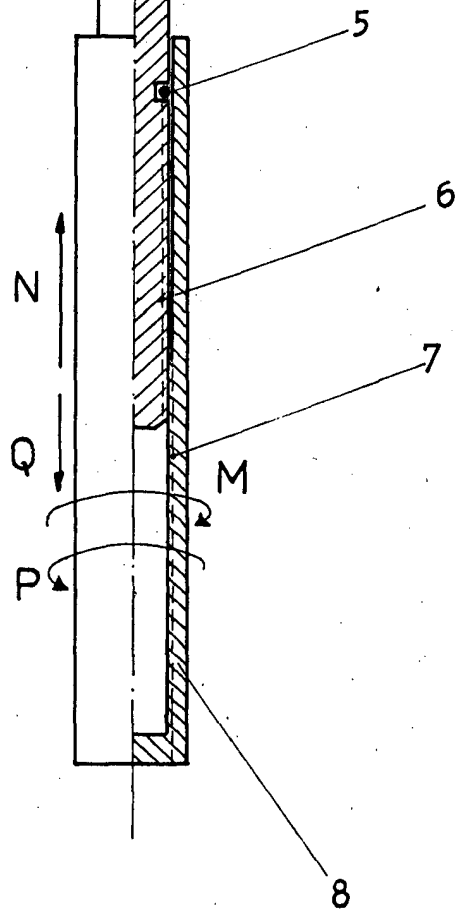


FIG 1

31 MAY. 1977

