



19	ES	11	NUMERO	21	228850	10	Y
		22	FECHA DE PRESENTACION		30 MAY. 1977		

MODELO DE UTILIDAD  
**228850**

© 14 OCT. 1977

30	PRIORIDADES:	32	FECHA	33	PAIS
31	NUMERO				

47	FECHA DE PUBLICIDAD	51	CLASIFICACION INTERNACIONAL
			E04G

54	TITULO DE LA INVENCIÓN
	"PUNTAL IRRECUPERABLE PARA MARCOS"

71	SOLICITANTE (S)
	DON EUGENIO RICO MEDINA

	DOMICILIO DEL SOLICITANTE
	GALDACANO(Vizcaya), Calle de Capitán Aldecoa nº 14

72	INVENTOR (ES)

73	TITULAR (ES)

74	REPRESENTANTE
	DON MANUEL DE RAFAEL GARCIA

MEMORIA DESCRIPTIVA

Se refiere el modelo a un dispositivo realizado que constituye un puntal o elemento apuntalador para marcos de puertas, ventanas o similares, de condiciones o características irrecuperables, es decir del tipo que se monta en el marco para fijarlo en la posición donde debe quedar emplazado y a base de materiales desechables preconcebidos para que éste quede dentro o absorbido por el material de obra, es decir perdido.

Una de las características de dicho conjunto es que es monopieza y extraplano con un grueso inferior al grueso de los elementos del marco de forma que queda o es totalmente absorbido por el material de obra y cubierto por las superficies de revestimiento.

Un detalle del modelo es que resulta preferentemente aplicable a marcos para ventanas, constituido por puntales verticales cortos que sustentan el marco por abajo con una altura que alcanza la de su emplazamiento y, por arriba apoyado en un suplemento completo, que cubre todo el testero presentando forma de "U" de modo que sus patas apoyan contra el techo rigidizadas mediante calzos intercalados entre el puntal o el suplemento, bien por arriba o abajo, indistintamente.

Otro detalle del modelo es que los puntales en la parte superior tienen un estribo en forma de escuadra donde apoya el marco y una cresta a través de la cual, facultativamente, se fija dicho puntal al marco por medio de tirafondos o si  
5 milares.

Una idea más amplia de las características del modelo la realizaremos a continuación al hacer referencia a la lámina de dibujos que a esta  
10 memoria se acompaña de la que de manera un tanto esquemática y tan solo por vía de ejemplo se representan los detalles preferidos del invento.

En los dibujos-:

La figura 1.- es una vista en alzado frontal  
15 de un conjunto apuntalado.

La figura 2.- es una vista de perfil o de can  
to en relación con la figura anterior.

Aludiendo a las referencias numéricas de dicha lámina de dibujos, podemos comprobar que el  
20 marco viene compuesto de un testero -C-, largueros -L- y travesaño inferior -t-.

Este marco está sustentado por puntales -4- que asienta en el suelo -S- y que tiene estribos -5- en la parte superior con crestas -6- que, opcionalmente,  
25 te, si se quiere, permiten el paso de tirafondos -7-

para fijarlo a los anclajes -A- de dichos travesaños -t-.

Sobre el testero -C- se dispone de un suplemento -1- que lo cubre totalmente y que tiene dos patillas, -2- y -3-, formando una -U- que apoyan contra el techo -T- del emplazamiento, rigidizándose el montaje mediante calzos en forma de cuña -8- que pueden ir intercalados en la parte superior entre el suplemento y el techo, o entre este y el testero -C- o por abajo, indistintamente, contra cualquier punto de apoyo.

Una vez descrita convenientemente la naturaleza del modelo se hace constar a los efectos oportunos que él mismo no queda limitado a los detalles exactos de ésta exposición sino que por el contrario en él se introducirán las modificaciones que se consideren oportunas siempre que no se alteren las características esenciales del mismo que se reivindican a continuación.

REIVINDICACIONES

1.- Puntal irrecuperable para marcos, del tipo integrado por cuerpos monopiezas extraplanos y de poco grosor y de materiales desechables que quedan absorvidos por la propia construcción y que se caracteriza al estar constituido por puntales verticales, dispuestos a ambos lados del marco que tienen una altura que alcanza el travesaño inferior del marco según su emplazamiento y están dotados en el remate superior de un estribo en forma de escuadra con una cresta que permite, opcionalmente, el paso de tirafondos para fijarlo al marco.

2.- Puntal irrecuperable para marcos, conforme la reivindicación anterior el conjunto se caracteriza porque, por arriba, va completado por un suplemento preferentemente en "U" comprendido entre el marco y el techo, que cubre todo el testero y que apoya en dos puntos, rigidizándose todo ello por la incorporación de calzos, en forma de cuña, que se introducen en cualquier punto entallable con preferencia entre el suplemento y el techo, o el suelo y el puntal o en cualquier punto intermedio entre estos y los travesaños del marco.

3.- "PUNTAL IRRECUPERABLE PARA MARCOS".

Todo conforme queda descrito en la presente memoria que consta de cinco hojas mecanografiadas por una sola cara, foliadas y dibujos que se acompañan.

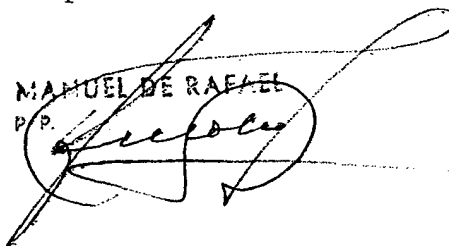
Madrid,

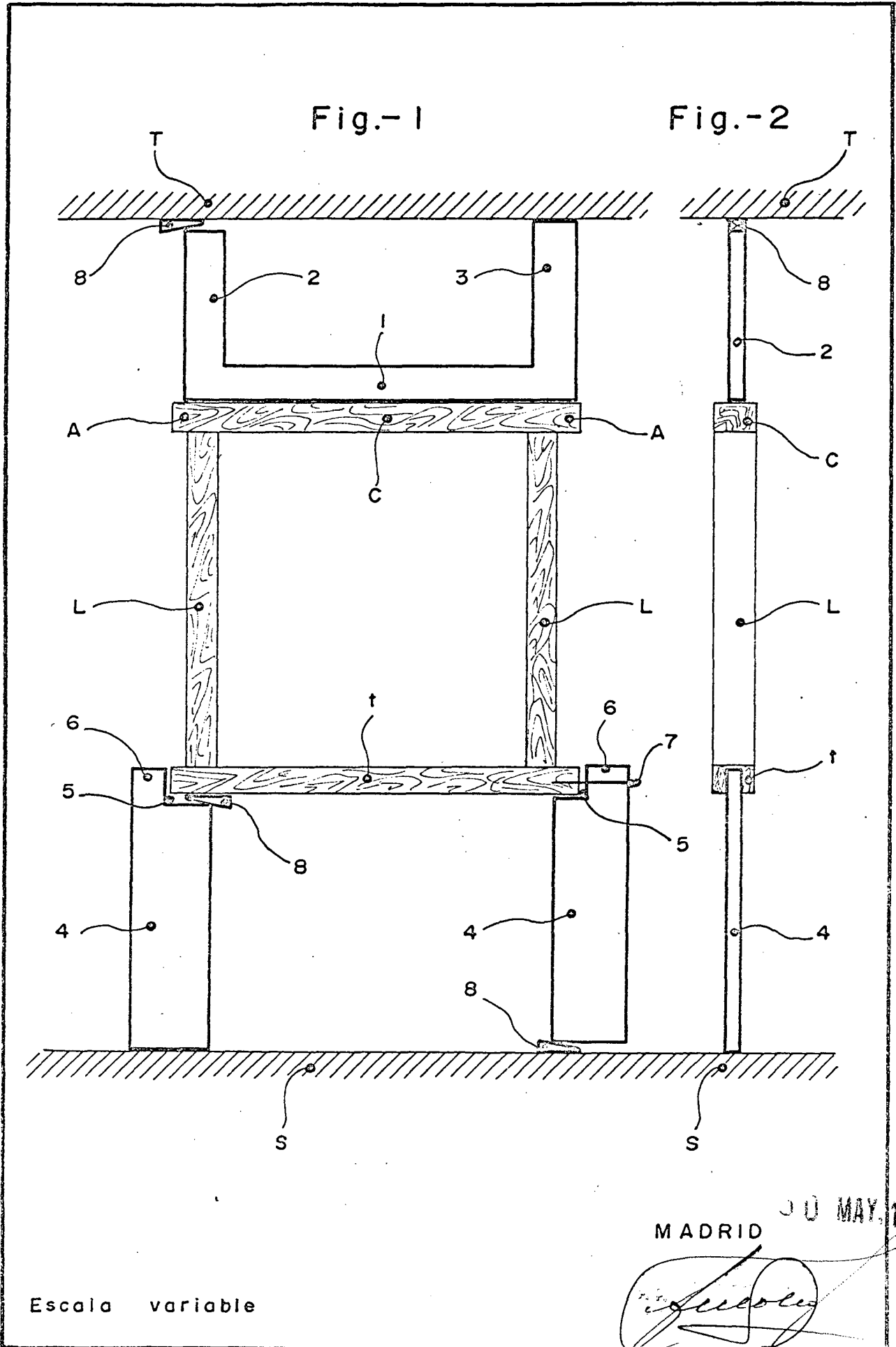
30 MAY. 1977

EUGENIO RICO MEDINA

p.a.

MANUEL DE RAFAEL  
P.P.

A handwritten signature in black ink, appearing to read 'Manuel de Rafael', is written over a circular stamp. The signature is fluid and cursive, with a large loop at the end. The stamp is partially obscured by the signature.



Escala variable

MADRID

30 MAY. 1927

*Eugenio Rico Medina*